

HRS

FH28K series

0.5mm pitch, 2.55mm height,
Heat resistance 125°C, Connectors for FPC/FFC



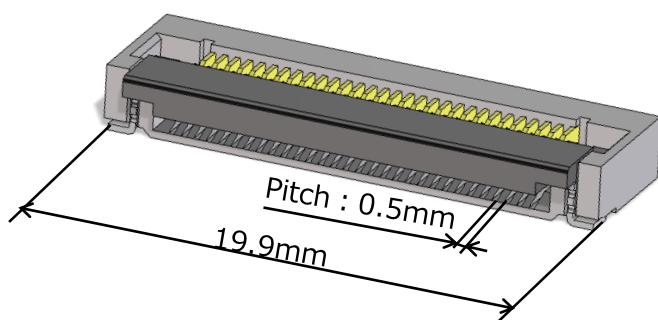
◆ Features

1. Satisfies severe automotive requirements : Heat resistance 125°C
2. Firm & clear tactile click to confirm lock completion
3. Robust lock design preventing actuator coming off
4. FPC tabs allow high connection reliability
5. High FPC retention force
6. User-friendly: Improved FPC insertion and 0.3mm FPC/FFC thickness
7. RoHS compliant, Halogen-free product*

*This product satisfies halogen free requirements defined as 900ppm maximum chlorine, 900ppm maximum bromine, and 1500ppm maximum total of chlorine and bromine.

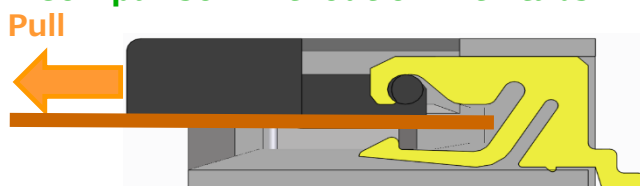
◆ Example : 30pos.

FPC/FFC thickness = 0.3 ± 0.05 mm
Bottom contact type



◆ High FPC retention force

Comparison without or with tabs



Retention Force	W/O tabs	With tabs
30pos.	12N min.	40N min.

◆ Performance characteristic

Contact resistance*	50mΩ Max.
Withstanding voltage	AC 150V for 1 minute
Insulation resistance	500MΩ min. (100V DC)
Rated current	0.5A
Rated voltage	50V AC/DC
Temperature	-40 to 125°C

- Pos. varieties : 60pos. (Planning : 10, 15, 20, 28, 30, 40, 45, 50, 55, 64, 68, 74 and 80pos.)

* including FPC conductor resistance

Specifications herein are subject to change without notice. Please contact Hirose for the latest specifications, drawings and availabilities.



Компания «ЭлектроПласт» предлагает заключение долгосрочных отношений при поставках импортных электронных компонентов на взаимовыгодных условиях!

Наши преимущества:

- Оперативные поставки широкого спектра электронных компонентов отечественного и импортного производства напрямую от производителей и с крупнейших мировых складов;
- Поставка более 17-ти миллионов наименований электронных компонентов;
- Поставка сложных, дефицитных, либо снятых с производства позиций;
- Оперативные сроки поставки под заказ (от 5 рабочих дней);
- Экспресс доставка в любую точку России;
- Техническая поддержка проекта, помощь в подборе аналогов, поставка прототипов;
- Система менеджмента качества сертифицирована по Международному стандарту ISO 9001;
- Лицензия ФСБ на осуществление работ с использованием сведений, составляющих государственную тайну;
- Поставка специализированных компонентов (Xilinx, Altera, Analog Devices, Intersil, Interpoint, Microsemi, Aeroflex, Peregrine, Syfer, Eurofarad, Texas Instrument, Miteq, Cobham, E2V, MA-COM, Hittite, Mini-Circuits, General Dynamics и др.);

Помимо этого, одним из направлений компании «ЭлектроПласт» является направление «Источники питания». Мы предлагаем Вам помощь Конструкторского отдела:

- Подбор оптимального решения, техническое обоснование при выборе компонента;
- Подбор аналогов;
- Консультации по применению компонента;
- Поставка образцов и прототипов;
- Техническая поддержка проекта;
- Защита от снятия компонента с производства.



Как с нами связаться

Телефон: 8 (812) 309 58 32 (многоканальный)

Факс: 8 (812) 320-02-42

Электронная почта: org@eplast1.ru

Адрес: 198099, г. Санкт-Петербург, ул. Калинина, дом 2, корпус 4, литера А.