

# CONEC SUPERCON HYBRID CONNECTORS FIELD ATTACHABLE

## Nomenclature

ENP - 17 - 0 - R K C Pst 4PE Dbu 4 / 150 / 034

**Ethernet-Power**  
100 MHz Cat5e

**Installation size**

12 = B12  
17 = B17  
23 = B23

**Shielding**

= unshielded

**Coding**

0 = Coding selectable during assembly

**Type**

R = Circular connectors

**Gender**

K = Female connector  
S = Male connector

**Configuration**

= axial

**Configuration**

C = field attachable

**Type of power contacts**

Pst = Power contacts male  
Pbu = Power contacts female

**No. of power contacts**

2 = 2-pos. (60 V)  
2PE = 2-pos.+PE (600 V)  
2PEA = 2-pos.+PE (250 V)  
3PE = 3-pos.+PE (600 V)  
4PE = 4-pos.+PE (600 V)  
5PE = 2-pos.+3-pos.+PE (600 V)

**Type of data contacts**

Dst = Data contacts male  
Dbu = Data contacts female

**No. of data contacts**

4 = 4-pos.

**Wire cross section power contact**

075 = 0.75 mm<sup>2</sup>  
150 = 1.50 mm<sup>2</sup>  
250 = 2.50 mm<sup>2</sup>  
400 = 4.00 mm<sup>2</sup>  
250 + 400 = 2.50 mm<sup>2</sup> + 4.00 mm<sup>2</sup>

**Wire cross section data contacts**

034 = 0.34 mm<sup>2</sup>

# CONEC SUPERCON HYBRID CONNECTORS FIELD ATTACHABLE

## Product specification


| Basic material         |   |
|------------------------|---|
| Contact                | Copper alloy  |
| Contact plating        | Nickel plated, gold plated  |
| Contact carrier        | PA6, UL94   |
| Housing                | CuZn, Ni  |
| Cable sealing          | NBR   |
| Sealing                | NBR, FPM  |
| Coupling nut/screw     | GD-Zn, Ni   |
| Technical data         |   |
| Rated voltage power    | Size B12: 60 V DC<br>Size B17: 250 V (2PEA), 600 V (2PE, 3PE, 4PE)  |
| Rated voltage data     | 24 V DC   |
| Current rating power   | Size B12: 10 A @ 30 °C<br>Size B17: 20 A (2PEA), 14 A (2PE, 3PE, 4PE) @ 30 °C   |
| Current rating data    | 3 A @ 30 °C   |
| Degree of protection   | IP67  |
| Temperature range      | -20 °C - +80 °C   |
| Terminal cross section | Size B12: 0.75 mm <sup>2</sup> + AWG22<br>Size B17: 2.5 mm <sup>2</sup> + AWG22 (2PEA), 1.5 mm <sup>2</sup> + AWG22 (2PE, 3PE, 4PE) |

## B17 HYBRID CONNECTORS FIELD ATTACHABLE

### Bayonet locking

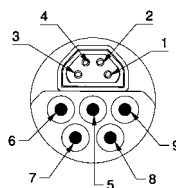
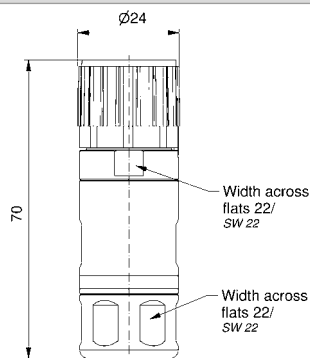
Female connector Contacts: Power = male, Ethernet = female



|   | No. of poles | Wire cross section [mm <sup>2</sup> ] | Description                      | Part No.  |
|---|--------------|---------------------------------------|----------------------------------|-----------|
|  | 3+4          | 1.5                                   | ENP-17-0-RKCPst2PED-bu4/150/034  | 57-00017  |
|   | 3+4          | 2.5                                   | ENP-17-0-RKCPst2PEAD-bu4/250/034 | 57-00018  |
|   | 4+4          | 1.5                                   | ENP-17-0-RKCPst3PED-bu4/150/034  | 57-00019* |
|   | 5+4          | 1.5                                   | ENP-17-0-RKCPst4PED-bu4/150/034  | 57-00020  |

### Dimension

Contacts: Power = male,  
Ethernet = female



1-4: Data contacts (IEC 11801 Cat5e)  
5-9: Power contacts

| Technical Data           | 7-pos.<br>(3 x 1.5 mm <sup>2</sup> + 4 x AWG22) | 7-pos.<br>(3 x 2.5 mm <sup>2</sup> + 4 x AWG22) | 8-pos.*<br>(4 x 1.5 mm <sup>2</sup> + 4 x AWG22) | 9-pos.<br>(4 x 1.5 mm <sup>2</sup> + 4 x AWG22) |
|--------------------------|---|---|--|---|
| Installation size        | B17   | B17   | B17  | B17   |
| Coding                   | 1   | 1   | 1  | 1   |
| Data contacts            | 4   | 4   | 4  | 4   |
| Power contacts           | 2+PE  | 2+PE  | 2+PE   | 2+PE  |
| Locking                  | Bayonet   | Bayonet   | Bayonet  | Bayonet   |
| Current rating power     | 14 A @ 30 °C                                    | 20 A @ 30 °C                                    | 14 A @ 30 °C                                     | 14 A @ 30 °C                                    |
| Current rating data      | 3 A @ 30 °C                                     | 3 A @ 30 °C                                     | 3 A @ 30 °C                                      | 3 A @ 30 °C                                     |
| Rated voltage power      | 600 AC/DC                                       | 250 AC/DC                                       | 600 AC/DC  | 600 AC/DC                                       |
| Rated voltage data       | 24 V DC   | 24 V DC   | 24 V DC  | 24 V DC   |
| Wire cross section power | 1.5 mm <sup>2</sup>                             | 2.5 mm <sup>2</sup>                             | 1.5 mm <sup>2</sup>                              | 2.5 mm <sup>2</sup>                             |
| Wire cross section data  | AWG22   | AWG22   | AWG22  | AWG22   |

\*on request

## B17 HYBRID CONNECTORS FIELD ATTACHABLE Bayonet locking

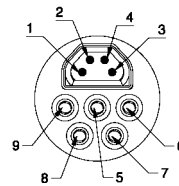
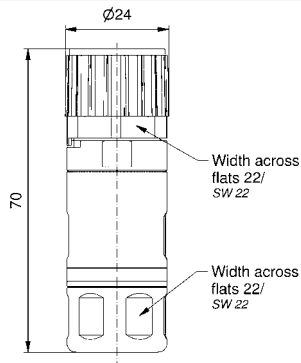
Female connector Contacts: Power = female, Ethernet = male



|  | No. of poles | Wire cross section [mm <sup>2</sup> ] | Description                      | Part No.  |
|--|--------------|---------------------------------------|----------------------------------|-----------|
|  | 3+4          | 2.5                                   | ENP-17-0-RKCPbu-2PEDst4/150/034  | 57-00021  |
|  | 3+4          | 1.5                                   | ENP-17-0-RKCPbu-2PEADst4/250/034 | 57-00022  |
|  | 4+4          | 1.5                                   | ENP-17-0-RKCPbu-2PEDst4/150/034  | 57-00023* |
|  | 5+4          | 1.5                                   | ENP-17-0-RKCPbu-2PEDst4/150/034  | 57-00024  |

### Dimension

Contacts: Power = female,  
Ethernet = male



1-4: Data contacts (IEC 11801 Cat5e)  
5-9: Power contacts

| Technical Data           | 7-pos.<br>(3 x 1.5 mm <sup>2</sup> + 4 x AWG22) | 7-pos.<br>(3 x 2.5 mm <sup>2</sup> + 4 x AWG22) | 8-pos.*<br>(4 x 1.5 mm <sup>2</sup> + 4 x AWG22) | 9-pos.<br>(5 x 1.5 mm <sup>2</sup> + 4 x AWG22) |
|--------------------------|---|---|--|---|
| Installation size        | B17   | B17   | B17  | B17   |
| Coding                   | 1   | 1   | 1  | 1   |
| Data contacts            | 4   | 4   | 4  | 4   |
| Power contacts           | 2+PE  | 2+PE  | 3+PE   | 3+PE  |
| Locking                  | Bayonet   | Bayonet   | Bayonet  | Bayonet   |
| Current rating power     | 14 A @ 30 °C                                    | 20 A @ 30 °C                                    | 14 A @ 30 °C                                     | 14 A @ 30 °C                                    |
| Current rating data      | 3 A @ 30 °C                                     | 3 A @ 30 °C                                     | 3 A @ 30 °C                                      | 3 A @ 30 °C                                     |
| Rated voltage power      | 600 AC/DC                                       | 250 AC/DC                                       | 600 AC/DC  | 600 AC/DC                                       |
| Rated voltage data       | 24 V DC   | 24 V DC   | 24 V DC  | 24 V DC   |
| Wire cross section power | 2.5 mm <sup>2</sup>                             | 2.5 mm <sup>2</sup>                             | 1.5 mm <sup>2</sup>                              | 1.5 mm <sup>2</sup>                             |
| Wire cross section data  | AWG22   | AWG22   | AWG22  | AWG22   |

\*on request



Компания «ЭлектроПласт» предлагает заключение долгосрочных отношений при поставках импортных электронных компонентов на взаимовыгодных условиях!

Наши преимущества:

- Оперативные поставки широкого спектра электронных компонентов отечественного и импортного производства напрямую от производителей и с крупнейших мировых складов;
- Поставка более 17-ти миллионов наименований электронных компонентов;
- Поставка сложных, дефицитных, либо снятых с производства позиций;
- Оперативные сроки поставки под заказ (от 5 рабочих дней);
- Экспресс доставка в любую точку России;
- Техническая поддержка проекта, помощь в подборе аналогов, поставка прототипов;
- Система менеджмента качества сертифицирована по Международному стандарту ISO 9001;
- Лицензия ФСБ на осуществление работ с использованием сведений, составляющих государственную тайну;
- Поставка специализированных компонентов (Xilinx, Altera, Analog Devices, Intersil, Interpoint, Microsemi, Aeroflex, Peregrine, Syfer, Eurofarad, Texas Instrument, Miteq, Cobham, E2V, MA-COM, Hittite, Mini-Circuits, General Dynamics и др.);

Помимо этого, одним из направлений компании «ЭлектроПласт» является направление «Источники питания». Мы предлагаем Вам помощь Конструкторского отдела:

- Подбор оптимального решения, техническое обоснование при выборе компонента;
- Подбор аналогов;
- Консультации по применению компонента;
- Поставка образцов и прототипов;
- Техническая поддержка проекта;
- Защита от снятия компонента с производства.



#### Как с нами связаться

**Телефон:** 8 (812) 309 58 32 (многоканальный)

**Факс:** 8 (812) 320-02-42

**Электронная почта:** [org@eplast1.ru](mailto:org@eplast1.ru)

**Адрес:** 198099, г. Санкт-Петербург, ул. Калинина, дом 2, корпус 4, литера А.