

# CONEC SUPERCON HYBRID CONNECTORS FIELD ATTACHABLE

## Nomenclature

	ENP	-	17	-	0	-	R	K	C	Pst	4PE	Dbu	4	/	150	/	034
<b>Ethernet-Power</b> 100 MHz Cat5e																	
<b>Installation size</b> 12 = B12 17 = B17 23 = B23																	
<b>Shielding</b> = unshielded																	
<b>Coding</b> 0 = Coding selectable during assembly																	
<b>Type</b> R = Circular connectors																	
<b>Gender</b> K = Female connector S = Male connector																	
<b>Configuration</b> = axial																	
<b>Configuration</b> C = field attachable																	
<b>Type of power contacts</b> Pst = Power contacts male Pbu = Power contacts female																	
<b>No. of power contacts</b> 2 = 2-pos. (60 V) 2PE = 2-pos.+PE (600 V) 2PEA = 2-pos.+PE (250 V) 3PE = 3-pos.+PE (600 V) 4PE = 4-pos.+PE (600 V) 5PE = 2-pos.+3-pos.+PE (600 V)																	
<b>Type of data contacts</b> Dst = Data contacts male Dbu = Data contacts female																	
<b>No. of data contacts</b> 4 = 4-pos.																	
<b>Wire cross section power contact</b> 075 = 0.75 mm <sup>2</sup> 150 = 1.50 mm <sup>2</sup> 250 = 2.50 mm <sup>2</sup> 400 = 4.00 mm <sup>2</sup> 250 + 400 = 2.50 mm <sup>2</sup> + 4.00 mm <sup>2</sup>																	
<b>Wire cross section data contacts</b> 034 = 0.34 mm <sup>2</sup>																	

# CONEC SUPERCON HYBRID CONNECTORS FIELD ATTACHABLE

## Product specification

Basic material	
Contact	Copper alloy
Contact plating	Nickel plated, gold plated
Contact carrier	PA6, UL94
Housing	CuZn, Ni
Cable sealing	NBR
Sealing	NBR, FPM
Coupling nut/screw	GD-Zn, Ni
Technical data	
Rated voltage power	Size B12: 60 V DC Size B17: 250 V (2PEA), 600 V (2PE, 3PE, 4PE)
Rated voltage data	24 V DC
Current rating power	Size B12: 10 A @ 30 °C Size B17: 20 A (2PEA), 14 A (2PE, 3PE, 4PE) @ 30 °C
Current rating data	3 A @ 30 °C
Degree of protection	IP67
Temperature range	-20 °C - +80 °C
Terminal cross section	Size B12: 0.75 mm <sup>2</sup> + AWG22 Size B17: 2.5 mm <sup>2</sup> + AWG22 (2PEA), 1.5 mm <sup>2</sup> + AWG22 (2PE, 3PE, 4PE)

## B17 HYBRID CONNECTORS FIELD ATTACHABLE

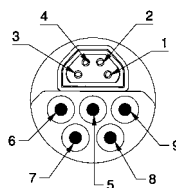
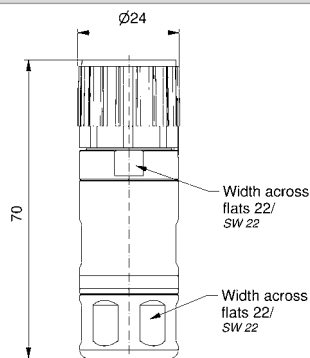
### Bayonet locking

Female connector Contacts: Power = male, Ethernet = female

	No. of poles	Wire cross section [mm <sup>2</sup> ]	Description	
			Description	Part No.
	3+4	1.5	ENP-17-0-RKCPst2PED-bu4/150/034	57-00017
	3+4	2.5	ENP-17-0-RKCPst2PEAD-bu4/250/034	57-00018
	4+4	1.5	ENP-17-0-RKCPst3PED-bu4/150/034	57-00019*
	5+4	1.5	ENP-17-0-RKCPst4PED-bu4/150/034	57-00020

### Dimension

Contacts: Power = male,  
Ethernet = female



1-4: Data contacts (IEC 11801 Cat5e)  
5-9: Power contacts

Technical Data	7-pos. (3 x 1.5 mm <sup>2</sup> + 4 x AWG22)	7-pos. (3 x 2.5 mm <sup>2</sup> + 4 x AWG22)	8-pos.* (4 x 1.5 mm <sup>2</sup> + 4 x AWG22)	9-pos. (4 x 1.5 mm <sup>2</sup> + 4 x AWG22)
Installation size	B17	B17	B17	B17
Coding	1	1	1	1
Data contacts	4	4	4	4
Power contacts	2+PE	2+PE	2+PE	2+PE
Locking	Bayonet	Bayonet	Bayonet	Bayonet
Current rating power	14 A @ 30 °C	20 A @ 30 °C	14 A @ 30 °C	14 A @ 30 °C
Current rating data	3 A @ 30 °C	3 A @ 30 °C	3 A @ 30 °C	3 A @ 30 °C
Rated voltage power	600 AC/DC	250 AC/DC	600 AC/DC	600 AC/DC
Rated voltage data	24 V DC	24 V DC	24 V DC	24 V DC
Wire cross section power	1.5 mm <sup>2</sup>	2.5 mm <sup>2</sup>	1.5 mm <sup>2</sup>	2.5 mm <sup>2</sup>
Wire cross section data	AWG22	AWG22	AWG22	AWG22

\*on request

## B17 HYBRID CONNECTORS FIELD ATTACHABLE Bayonet locking

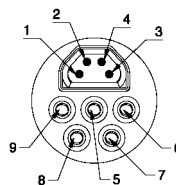
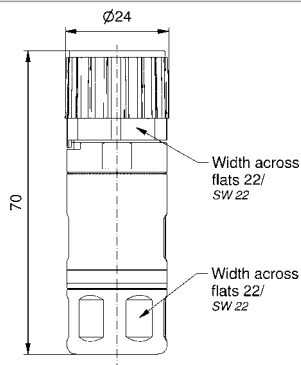
Female connector Contacts: Power = female, Ethernet = male



	No. of poles	Wire cross section [mm <sup>2</sup> ]	Description	Part No.
	3+4	2.5	ENP-17-0-RKCPbu-2PEDst4/150/034	57-00021
	3+4	1.5	ENP-17-0-RKCPbu-2PEADst4/250/034	57-00022
	4+4	1.5	ENP-17-0-RKCPbu-2PEDst4/150/034	57-00023*
	5+4	1.5	ENP-17-0-RKCPbu-2PEDst4/150/034	57-00024

### Dimension

Contacts: Power = female,  
Ethernet = male



1-4: Data contacts (IEC 11801 Cat5e)  
5-9: Power contacts

Technical Data	7-pos. (3 x 1.5 mm <sup>2</sup> + 4 x AWG22)	7-pos. (3 x 2.5 mm <sup>2</sup> + 4 x AWG22)	8-pos.* (4 x 1.5 mm <sup>2</sup> + 4 x AWG22)	9-pos. (5 x 1.5 mm <sup>2</sup> + 4 x AWG22)
Installation size	B17	B17	B17	B17
Coding	1	1	1	1
Data contacts	4	4	4	4
Power contacts	2+PE	2+PE	3+PE	3+PE
Locking	Bayonet	Bayonet	Bayonet	Bayonet
Current rating power	14 A @ 30 °C	20 A @ 30 °C	14 A @ 30 °C	14 A @ 30 °C
Current rating data	3 A @ 30 °C	3 A @ 30 °C	3 A @ 30 °C	3 A @ 30 °C
Rated voltage power	600 AC/DC	250 AC/DC	600 AC/DC	600 AC/DC
Rated voltage data	24 V DC	24 V DC	24 V DC	24 V DC
Wire cross section power	2.5 mm <sup>2</sup>	2.5 mm <sup>2</sup>	1.5 mm <sup>2</sup>	1.5 mm <sup>2</sup>
Wire cross section data	AWG22	AWG22	AWG22	AWG22

\*on request



Компания «ЭлектроПласт» предлагает заключение долгосрочных отношений при поставках импортных электронных компонентов на взаимовыгодных условиях!

Наши преимущества:

- Оперативные поставки широкого спектра электронных компонентов отечественного и импортного производства напрямую от производителей и с крупнейших мировых складов;
- Поставка более 17-ти миллионов наименований электронных компонентов;
- Поставка сложных, дефицитных, либо снятых с производства позиций;
- Оперативные сроки поставки под заказ (от 5 рабочих дней);
- Экспресс доставка в любую точку России;
- Техническая поддержка проекта, помощь в подборе аналогов, поставка прототипов;
- Система менеджмента качества сертифицирована по Международному стандарту ISO 9001;
- Лицензия ФСБ на осуществление работ с использованием сведений, составляющих государственную тайну;
- Поставка специализированных компонентов (Xilinx, Altera, Analog Devices, Intersil, Interpoint, Microsemi, Aeroflex, Peregrine, Syfer, Eurofarad, Texas Instrument, Miteq, Cobham, E2V, MA-COM, Hittite, Mini-Circuits, General Dynamics и др.);

Помимо этого, одним из направлений компании «ЭлектроПласт» является направление «Источники питания». Мы предлагаем Вам помощь Конструкторского отдела:

- Подбор оптимального решения, техническое обоснование при выборе компонента;
- Подбор аналогов;
- Консультации по применению компонента;
- Поставка образцов и прототипов;
- Техническая поддержка проекта;
- Защита от снятия компонента с производства.



#### Как с нами связаться

**Телефон:** 8 (812) 309 58 32 (многоканальный)

**Факс:** 8 (812) 320-02-42

**Электронная почта:** [org@eplast1.ru](mailto:org@eplast1.ru)

**Адрес:** 198099, г. Санкт-Петербург, ул. Калинина, дом 2, корпус 4, литера А.