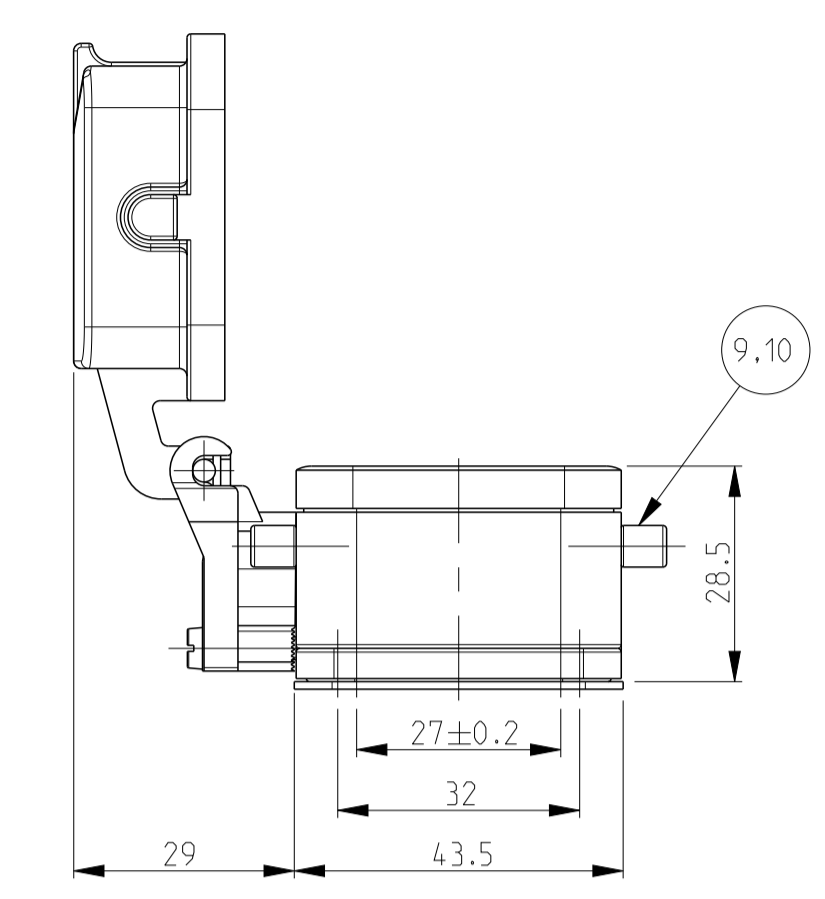
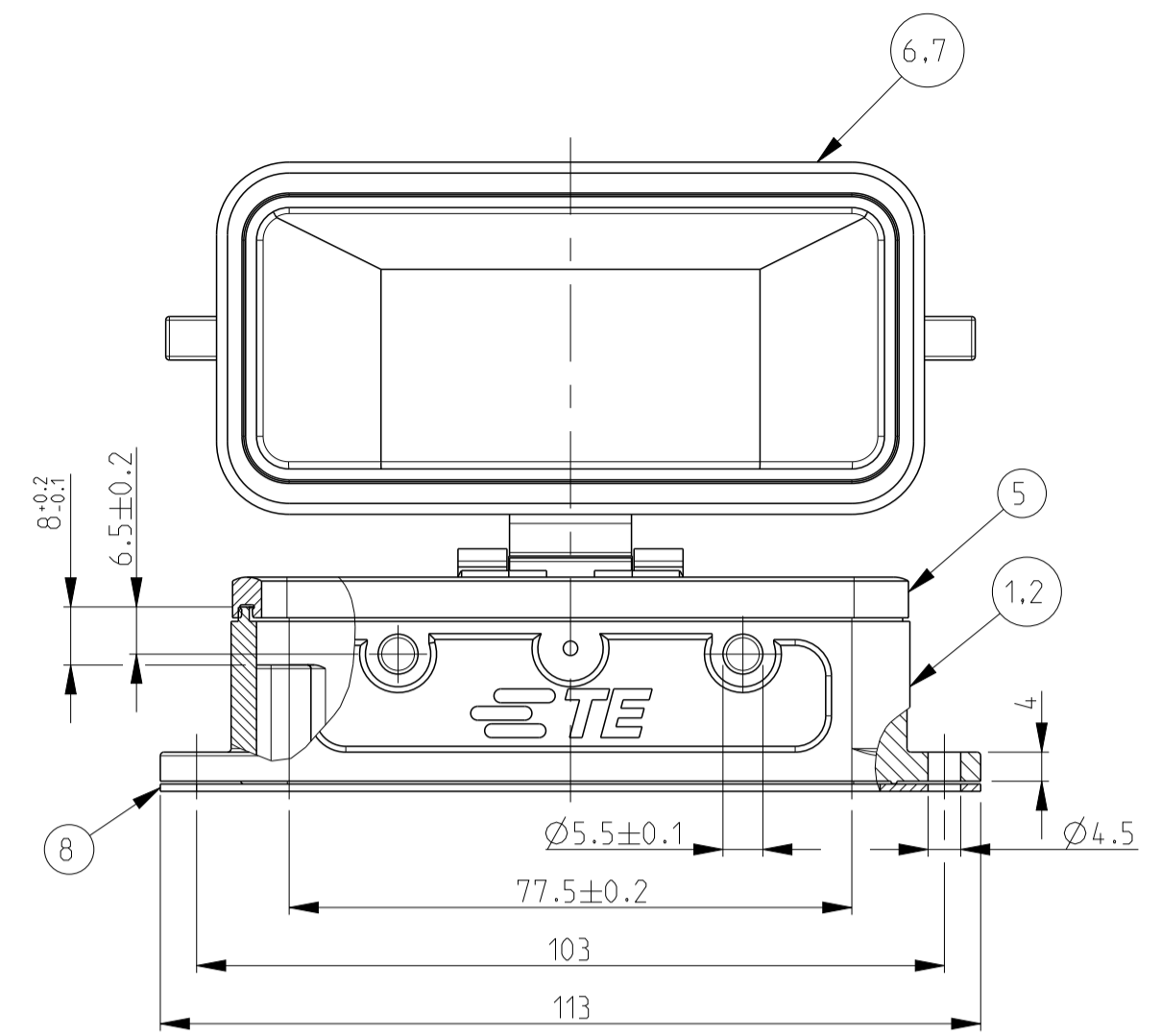
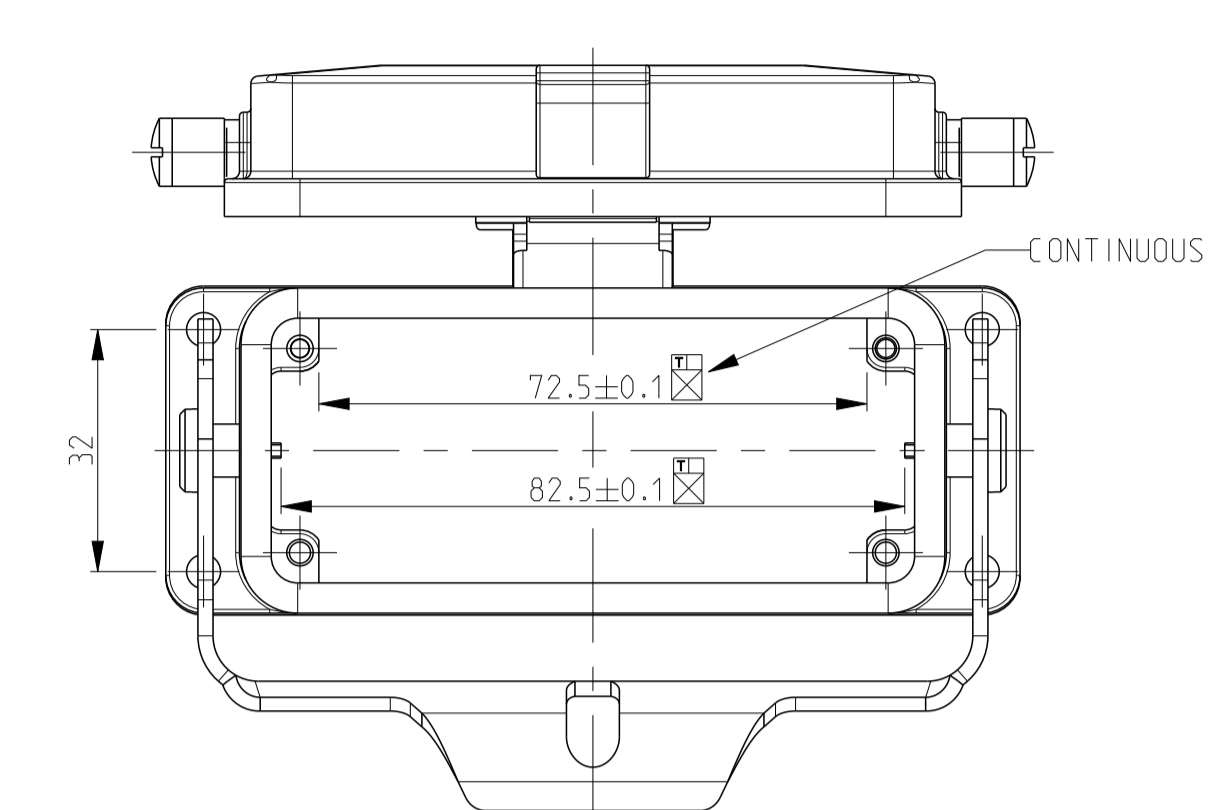


| REVISIONS |     |                               |           |     |      |
|-----------|-----|-------------------------------|-----------|-----|------|
| P         | LTN | DESCRIPTION                   | DATE      | DWN | APVD |
| BB        |     | Released as per ECR-07-030430 | 17.12.07  | SP  | TS   |
| C         |     | ECR-15-015728                 | 19APR2016 | GCM | JB   |
| C1        |     | ECR-16-015318                 | 20SEP2017 | GR  | MKO  |
| C2        |     | ECR-16-016768                 | 15NOV2017 | GR  | MKO  |

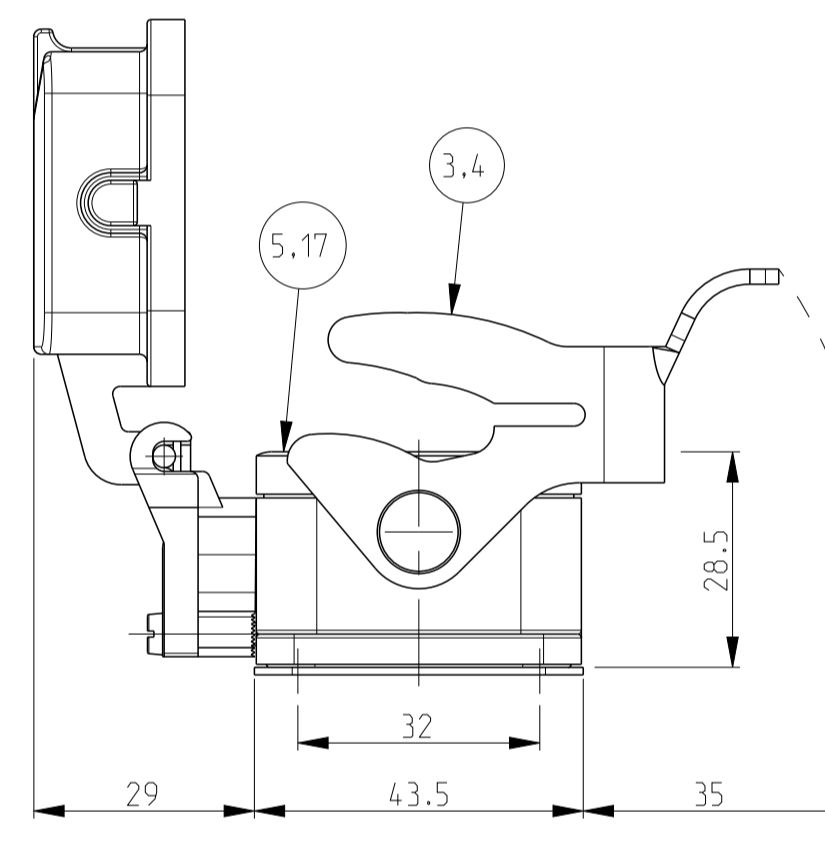
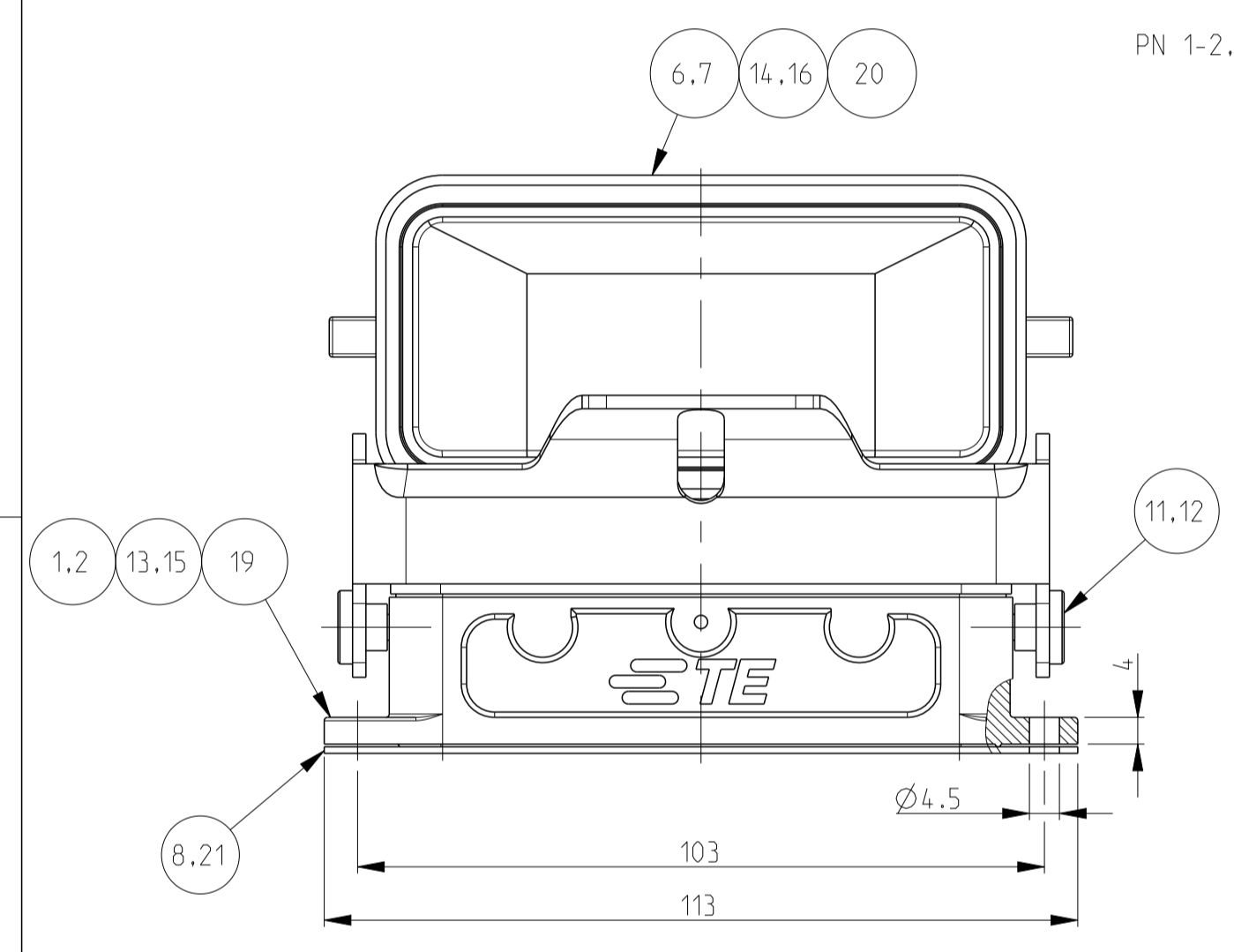
PN 1-6.2-6 & 0-2



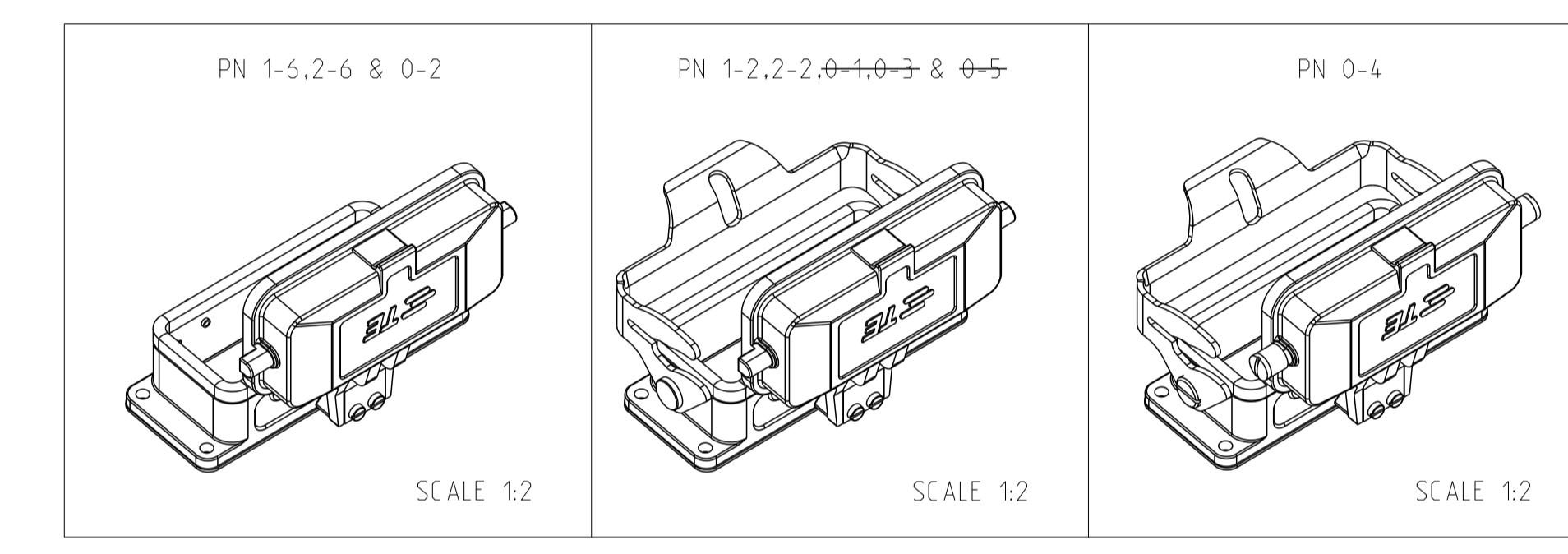
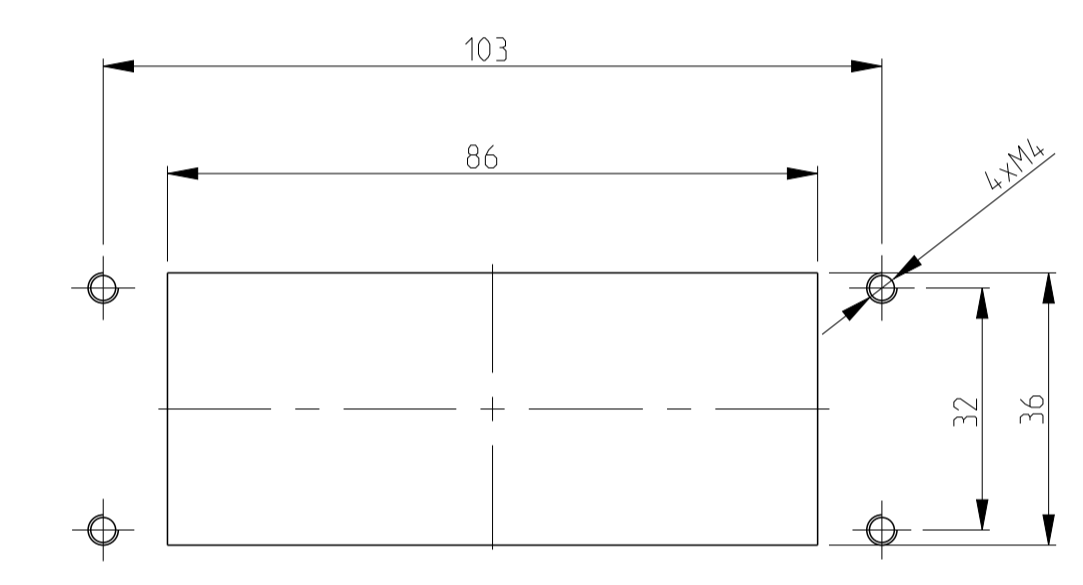
LANDING MILLED OFF



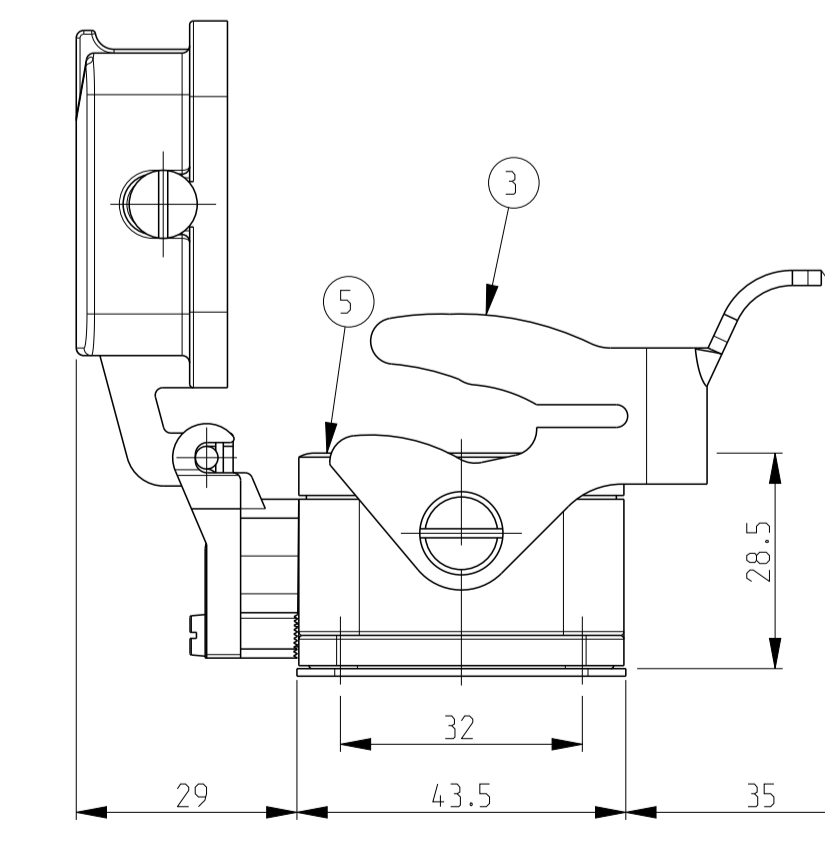
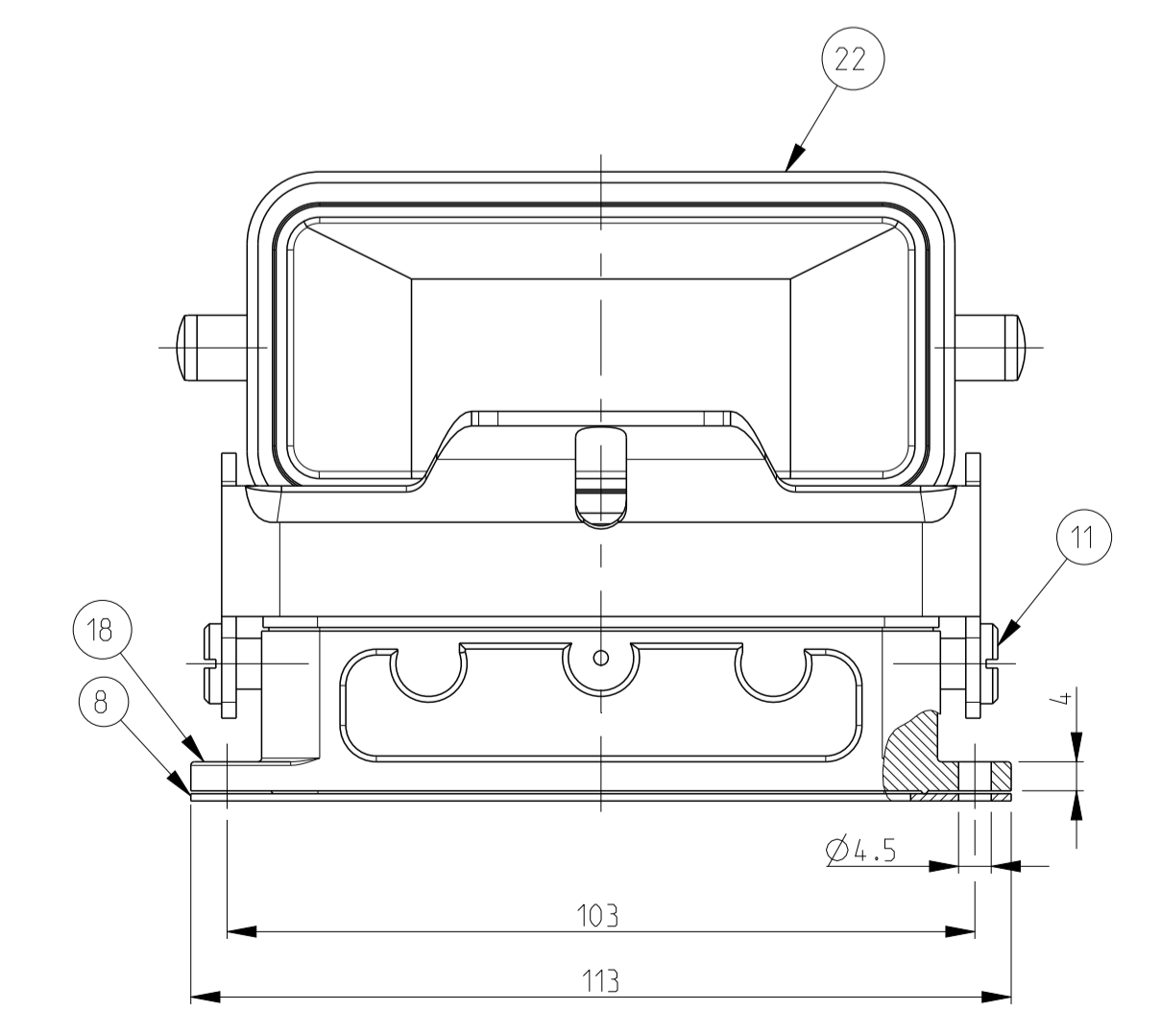
PN 1-2.2-2, 0-4, 0-3 & 0-5



PANEL CUT OUT



PN 0-4



| QTY              | DESCRIPTION                                 | MATERIAL        | SURFACE         | COLOR           | ITEM NO | REMARKS    |     |     |             |          |         |       |         |         |  |
|------------------|---|-----------------|-----------------|-----------------|---------|------------|-----|-----|-------------|----------|---------|-------|---------|---------|--|
| 1                | Cover HB                                    | Aluminium       |                 | Grey            | 22      | Neutral    |     |     |             |          |         |       |         |         |  |
| 1                | Flange Seal                                 | Neoprene        |                 | Black           | 21      | Conductive |     |     |             |          |         |       |         |         |  |
| 1                | Cover HB-EMV                                | Aluminium       | SEE NOTE 2      | Black           | 20      |            |     |     |             |          |         |       |         |         |  |
| 1                | Surface mounted housing bottom entry HB-EMV | Aluminium       | SEE NOTE 2      | Black           | 19      |            |     |     |             |          |         |       |         |         |  |
| 1                | Surface mounted housing bottom entry HB     | Aluminium       |                 | Grey            | 18      | Neutral    |     |     |             |          |         |       |         |         |  |
| 1                | Profile Seal                                | Neoprene        |                 | Black           | 17      | Conductive |     |     |             |          |         |       |         |         |  |
| 1                | Cover HB-EMV                                | Aluminium       | SEE NOTE 2      | Without varnish | 16      |            |     |     |             |          |         |       |         |         |  |
| 1                | Surface mounted housing bottom entry HB-EMV | Aluminium       | SEE NOTE 2      | Without varnish | 15      |            |     |     |             |          |         |       |         |         |  |
| 1                | Cover HB                                    | Aluminium       |                 | Red             | 14      |            |     |     |             |          |         |       |         |         |  |
| 1                | Surface mounted housing bottom entry HB     | Aluminium       |                 | Red             | 13      |            |     |     |             |          |         |       |         |         |  |
| 2                | LB-Clip Positioner                          | Stainless Steel | Blank           |                 | 12      |            |     |     |             |          |         |       |         |         |  |
| 2                | LB-Clip Positioner                          | Steel           | Zinc Plated     | Blue            | 11      |            |     |     |             |          |         |       |         |         |  |
| 4                | VS-Clip Bolt                                | Stainless Steel | Blank           |                 | 10      |            |     |     |             |          |         |       |         |         |  |
| 4                | VS-Clip Bolt                                | Steel           | Zinc Plated     | Blue            | 9       |            |     |     |             |          |         |       |         |         |  |
| 1                | Flange Seal                                 | Neoprene        |                 | Black           | 8       |            |     |     |             |          |         |       |         |         |  |
| 1                | Cover HB-K                                  | Aluminium       | Aluminium Oxide | Black           | 7       |            |     |     |             |          |         |       |         |         |  |
| 1                | Cover HB                                    | Aluminium       |                 | Grey            | 6       |            |     |     |             |          |         |       |         |         |  |
| 1                | Profile Seal                                | Neoprene        |                 | Black           | 5       |            |     |     |             |          |         |       |         |         |  |
| 1                | LB-Side Clip                                | Stainless Steel | Blank           |                 | 4       |            |     |     |             |          |         |       |         |         |  |
| 1                | LB-Side Clip                                | Steel           | Zinc Plated     | Blue            | 3       |            |     |     |             |          |         |       |         |         |  |
| 1                | Surface mounted housing bottom entry HB-K   | Aluminium       | Aluminium Oxide | Black           | 2       |            |     |     |             |          |         |       |         |         |  |
| 1                | Surface mounted housing bottom entry HB     | Aluminium       |                 | Grey            | 1       |            |     |     |             |          |         |       |         |         |  |
| 0-5              | 0-4   | 0-3             | 0-2             | 0-1             | 2-6     | 1-6        | 2-2 | 1-2 | DESCRIPTION | MATERIAL | SURFACE | COLOR | ITEM NO | REMARKS |  |
| ORDERING TEXT    |   |                 |                 |                 |         |            |     |     |             |          |         |       |         |         |  |
| HB.16.AGD-LB     |   |                 |                 |                 |         |            |     |     |             |          |         |       |         |         |  |
| HB-K.16.AGD-LB   |   |                 |                 |                 |         |            |     |     |             |          |         |       |         |         |  |
| HB.16.AGD        |   |                 |                 |                 |         |            |     |     |             |          |         |       |         |         |  |
| HB-K.16.AGD      |   |                 |                 |                 |         |            |     |     |             |          |         |       |         |         |  |
| HB.16.AGD-LB     |   |                 |                 |                 |         |            |     |     |             |          |         |       |         |         |  |
| HB.16.AGD.KM     |   |                 |                 |                 |         |            |     |     |             |          |         |       |         |         |  |
| HB-EMV.16.AGD-LB |   |                 |                 |                 |         |            |     |     |             |          |         |       |         |         |  |
| HB.16.AGD-LB     |   |                 |                 |                 |         |            |     |     |             |          |         |       |         |         |  |
| HB-EMV.16.AGD-LB |   |                 |                 |                 |         |            |     |     |             |          |         |       |         |         |  |

THIS DRAWING IS A CONTROLLED DOCUMENT. DWN: Schneider 13.04.2000, CMC: Schneider 13.04.2000

DIMENSIONS: mm

TOLERANCES UNLESS OTHERWISE SPECIFIED: 0: ±0.1, 1: ±0.1, 2: ±0.1, 3: ±0.1, 4: ±0.1, 5: ±0.1, 6: ±0.1, 7: ±0.1, 8: ±0.1, 9: ±0.1, 10: ±0.1, 11: ±0.1, 12: ±0.1, 13: ±0.1, 14: ±0.1, 15: ±0.1, 16: ±0.1, 17: ±0.1, 18: ±0.1, 19: ±0.1, 20: ±0.1, 21: ±0.1, 22: ±0.1

MATERIAL: ALUMINIUM, NEOPRENE, STAINLESS STEEL, STEEL

FINISH: ANODIZED, POLISHED

THIS DRAWING IS A CONTROLLED DOCUMENT. DWN: Schneider 13.04.2000, CMC: Schneider 13.04.2000

NAME: Surface Mounted Housing Bottom Entry HB.16.AGD

PRODUCT SPEC: -

APPLICATION SPEC: -

SIZE: A1, CAGE CODE: 00779, DRAWING NO: 1102305

RESTRICTED TO: -

CUSTOMER DRAWING

SCALE: 1:1, SHEET: 1 OF 1, REV: 2



Компания «ЭлектроПласт» предлагает заключение долгосрочных отношений при поставках импортных электронных компонентов на взаимовыгодных условиях!

Наши преимущества:

- Оперативные поставки широкого спектра электронных компонентов отечественного и импортного производства напрямую от производителей и с крупнейших мировых складов;
- Поставка более 17-ти миллионов наименований электронных компонентов;
- Поставка сложных, дефицитных, либо снятых с производства позиций;
- Оперативные сроки поставки под заказ (от 5 рабочих дней);
- Экспресс доставка в любую точку России;
- Техническая поддержка проекта, помощь в подборе аналогов, поставка прототипов;
- Система менеджмента качества сертифицирована по Международному стандарту ISO 9001;
- Лицензия ФСБ на осуществление работ с использованием сведений, составляющих государственную тайну;
- Поставка специализированных компонентов (Xilinx, Altera, Analog Devices, Intersil, Interpoint, Microsemi, Aeroflex, Peregrine, Syfer, Eurofarad, Texas Instrument, Miteq, Cobham, E2V, MA-COM, Hittite, Mini-Circuits, General Dynamics и др.);

Помимо этого, одним из направлений компании «ЭлектроПласт» является направление «Источники питания». Мы предлагаем Вам помощь Конструкторского отдела:

- Подбор оптимального решения, техническое обоснование при выборе компонента;
- Подбор аналогов;
- Консультации по применению компонента;
- Поставка образцов и прототипов;
- Техническая поддержка проекта;
- Защита от снятия компонента с производства.



#### Как с нами связаться

**Телефон:** 8 (812) 309 58 32 (многоканальный)

**Факс:** 8 (812) 320-02-42

**Электронная почта:** [org@eplast1.ru](mailto:org@eplast1.ru)

**Адрес:** 198099, г. Санкт-Петербург, ул. Калинина, дом 2, корпус 4, литера А.