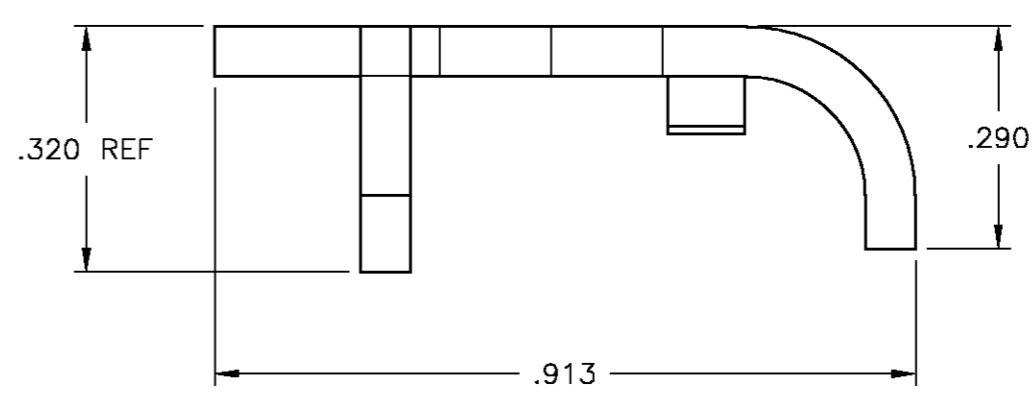
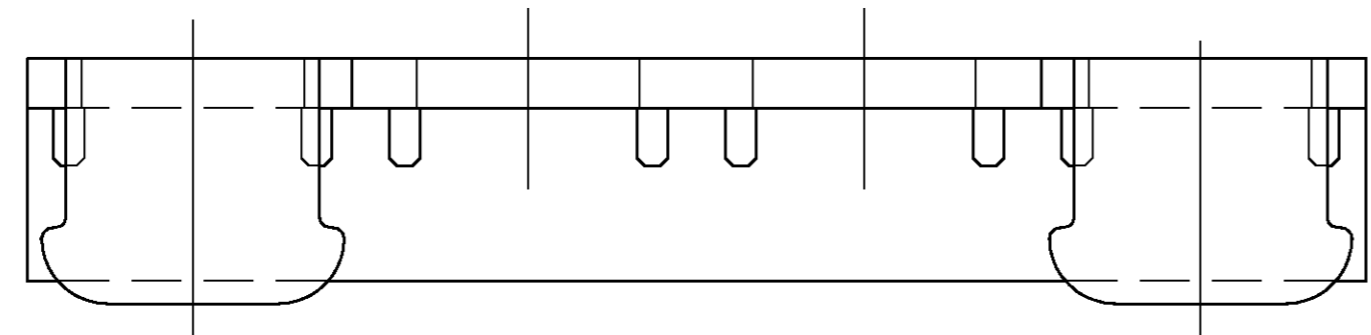
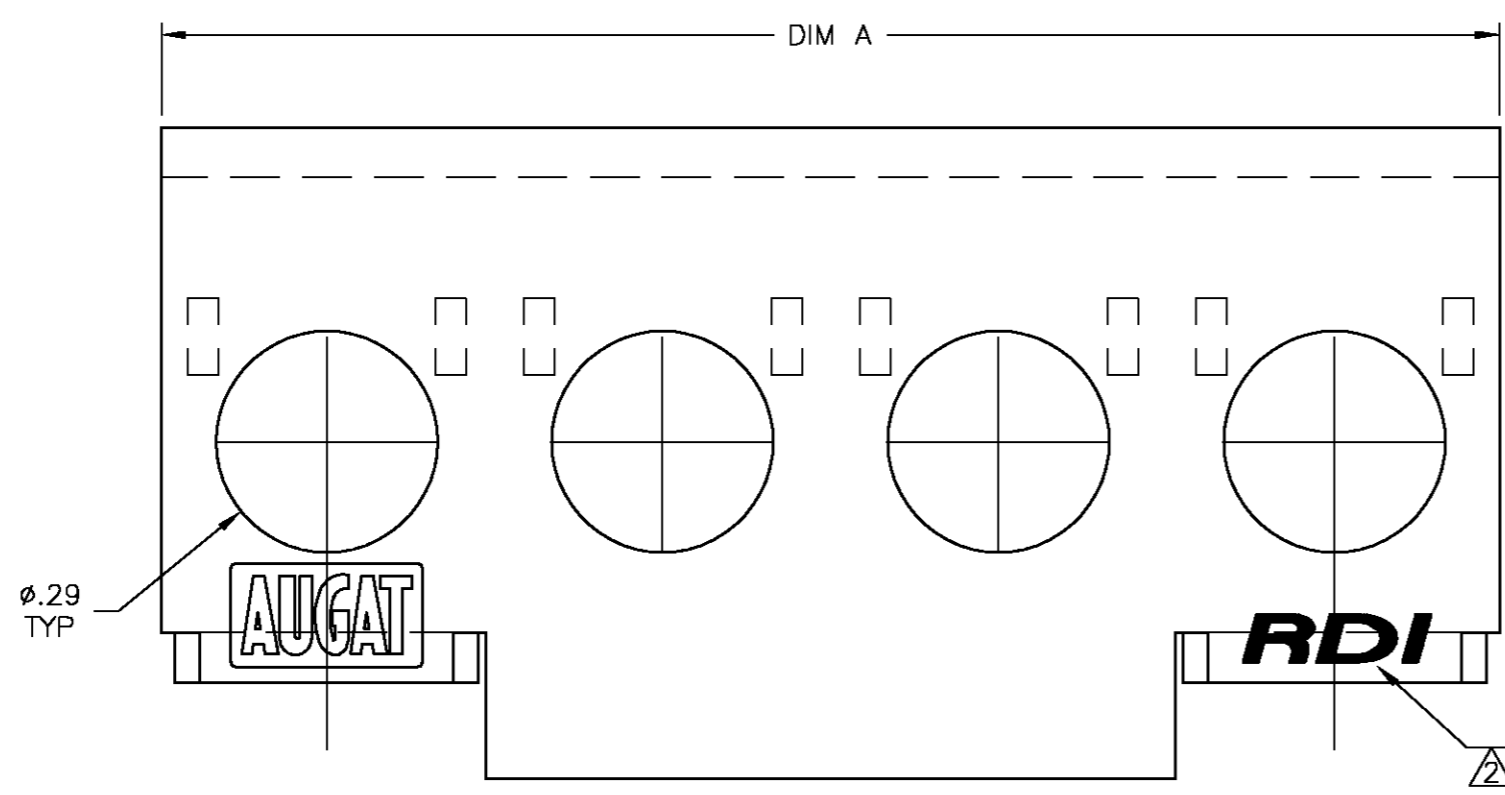


THIS DRAWING IS UNPUBLISHED. RELEASED FOR PUBLICATION  
 © COPYRIGHT BY TYCO ELECTRONICS CORPORATION. ALL RIGHTS RESERVED.

| LOC |     | DIST                     |         | REVISIONS |      |  |  |
|-----|-----|--------------------------|---------|-----------|------|--|--|
| P   | LTR | DESCRIPTION              | DATE    | DWN       | APVD |  |  |
| 0   |     | REVISED PER 0G3B-1207-04 | 1/12/05 | SS        | SRY  |  |  |

- NOTES:
- 1 MATERIAL: POLYPHENYLENE OXIDE UL94V-0, BLACK.
  - 2 POSTION HAS RDI LOGO OMITTED.
  - 3. FOR USE WITH 8 SERIES BARRIER STRIPS.



| DIM A | NO. OF POS. | CATALOG NUMBER | PART NUMBER |
|-------|-------------|----------------|-------------|
| 6.993 | 16          | TC8-16-PFHH    | 1-1776367-6 |
| 6.555 | 15          | TC8-15-PFH     | 1-1776367-5 |
| 6.118 | 14          | TC8-14-PFH     | 1-1776367-4 |
| 5.680 | 13          | TC8-13-PFH     | 1-1776367-3 |
| 5.243 | 12          | TC8-12-PFH     | 1-1776367-2 |
| 4.805 | 11          | TC8-11-PFH     | 6-1437661-3 |
| 4.368 | 10          | TC8-10-PFH     | 6-1437661-2 |
| 3.930 | 9           | TC8-09-PFH     | 7-1437661-9 |
| 3.493 | 8           | TC8-08-PFH     | 6-1437661-0 |
| 3.055 | 7           | TC8-07-PFH     | 5-1437661-8 |
| 2.618 | 6           | TC8-06-PFH     | 5-1437661-6 |
| 2.180 | 5           | TC8-05-PFH     | 5-1437661-4 |
| 1.743 | 4           | TC8-04-PFH     | 5-1437661-2 |
| 1.305 | 3           | TC8-03-PFH     | 5-1437661-0 |
| .868  | 2           | TC8-02-PFH     | 7-1437661-5 |

|  |  |                  |   |         |  |
|--|--|------------------|---|---------|--|
| THIS DRAWING IS A CONTROLLED DOCUMENT.   |  | DWN              | S SCHLEGEL  | 1/12/05 | <b>BUCHANAN</b> Tyco Electronics Corporation<br>Harrisburg, PA 17105 |
| DIMENSIONS: INCHES   |  | CHK              | S YODER   | 1/12/05 |  |
| TOLERANCES UNLESS OTHERWISE SPECIFIED:   |  | APVD             | S YODER   | 1/12/05 |  |
| 0 PLC ± -<br>1 PLC ± -<br>2 PLC ± -<br>3 PLC ± .010<br>4 PLC ± -<br>ANGLES ± -<br>FINISH - |  | PRODUCT SPEC     | TC8-XX-PFH PRESS FIT<br>TERMINAL BLOCK COVER, W/ HOLES            |         |  |
| MATERIAL -   |  | APPLICATION SPEC | SIZE A2 CAGE CODE 00779 DRAWING NO. C=5-1437661-0 RESTRICTED TO - |         |  |
|  |  | WEIGHT -         | SCALE 4:1 SHEET 1 OF 1 REV 0                                      |         |  |
|  |  | CUSTOMER DRAWING |   |         |  |

5-1437661-0



Компания «ЭлектроПласт» предлагает заключение долгосрочных отношений при поставках импортных электронных компонентов на взаимовыгодных условиях!

Наши преимущества:

- Оперативные поставки широкого спектра электронных компонентов отечественного и импортного производства напрямую от производителей и с крупнейших мировых складов;
- Поставка более 17-ти миллионов наименований электронных компонентов;
- Поставка сложных, дефицитных, либо снятых с производства позиций;
- Оперативные сроки поставки под заказ (от 5 рабочих дней);
- Экспресс доставка в любую точку России;
- Техническая поддержка проекта, помощь в подборе аналогов, поставка прототипов;
- Система менеджмента качества сертифицирована по Международному стандарту ISO 9001;
- Лицензия ФСБ на осуществление работ с использованием сведений, составляющих государственную тайну;
- Поставка специализированных компонентов (Xilinx, Altera, Analog Devices, Intersil, Interpoint, Microsemi, Aeroflex, Peregrine, Syfer, Eurofarad, Texas Instrument, Miteq, Cobham, E2V, MA-COM, Hittite, Mini-Circuits, General Dynamics и др.);

Помимо этого, одним из направлений компании «ЭлектроПласт» является направление «Источники питания». Мы предлагаем Вам помощь Конструкторского отдела:

- Подбор оптимального решения, техническое обоснование при выборе компонента;
- Подбор аналогов;
- Консультации по применению компонента;
- Поставка образцов и прототипов;
- Техническая поддержка проекта;
- Защита от снятия компонента с производства.



#### Как с нами связаться

**Телефон:** 8 (812) 309 58 32 (многоканальный)

**Факс:** 8 (812) 320-02-42

**Электронная почта:** [org@eplast1.ru](mailto:org@eplast1.ru)

**Адрес:** 198099, г. Санкт-Петербург, ул. Калинина, дом 2, корпус 4, литера А.