

UL Listed Temperature Sensor

Features:

- Fast response, excellent thermal tracking
- High accuracy NTC sensor, $10k\Omega \pm 0.2^\circ\text{C}$ accuracy from 0°C to 70°C
- Wide operating temperature range: -40°C to 105°C
- 600 Volt isolation sensor to terminal
- UL94V0 rated epoxy
- 3.6mm (0.142" hole size)

Ordering Information

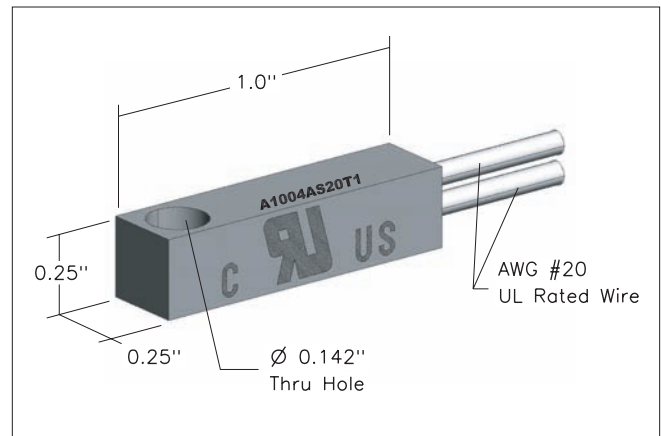
SS&C Part Number	R_{25} (Ω)	Material Curve	Accuracy
A1004AS20T1	10,000	Z	$\pm 0.2^\circ\text{C}$, 0°C to 70°C

Description:

SS&C assembly A1004AS20T1 is a general purpose thermistor probe for temperature sensing and is listed with Underwriters Laboratories (Certification file E193945). This sensor can be used to monitor air temperature or can be screw mounted for surface temperature measurement. The assembly consists of a highly stable NTC thermistor that is epoxied into an aluminum housing. The thermistor is a $10k\Omega$ thermistor with an accuracy of $\pm 0.2^\circ\text{C}$ from 0°C to 70°C . The sensor leads are AWG#20, teflon insulated UL rated wire. Sleeving is used to provide strain relief and to guarantee the UL rated 400 volt isolation between the sensor and the housing. The assembly is UL rated for operation to 105°C .



UL Listed Surface Temperature Sensor



Resistance vs. Temperature Data for SS&C Part Number A1004AS20T1

Temp ($^\circ\text{C}$)	Res (Ω)	T_{ACCY} ($^\circ\text{C}$)	Temp ($^\circ\text{C}$)	Res (Ω)	T_{ACCY} ($^\circ\text{C}$)	Temp ($^\circ\text{C}$)	Res (Ω)	T_{ACCY} ($^\circ\text{C}$)	Temp ($^\circ\text{C}$)	Res (Ω)	T_{ACCY} ($^\circ\text{C}$)
-40	336,050	1.00	0	32,650	0.20	40	5,325	0.20	80	1,256	0.27
-35	242,397	0.90	5	25,394	0.20	45	4,367	0.20	85	1,070	0.30
-30	176,785	0.80	10	19,903	0.20	50	3,601	0.20	90	915.9	0.33
-25	130,295	0.70	15	15,714	0.20	55	2,985	0.20	95	786.8	0.37
-20	96,999	0.60	20	12,493	0.20	60	2,487	0.20	100	678.4	0.40
-15	72,906	0.50	25	10,000	0.20	65	2,082	0.20	105	587.1	0.45
-10	55,301	0.40	30	8,056	0.20	70	1,752	0.20			
-5	42,315	0.30	35	6,530	0.20	75	1,480	0.23			



Компания «ЭлектроПласт» предлагает заключение долгосрочных отношений при поставках импортных электронных компонентов на взаимовыгодных условиях!

Наши преимущества:

- Оперативные поставки широкого спектра электронных компонентов отечественного и импортного производства напрямую от производителей и с крупнейших мировых складов;
- Поставка более 17-ти миллионов наименований электронных компонентов;
- Поставка сложных, дефицитных, либо снятых с производства позиций;
- Оперативные сроки поставки под заказ (от 5 рабочих дней);
- Экспресс доставка в любую точку России;
- Техническая поддержка проекта, помощь в подборе аналогов, поставка прототипов;
- Система менеджмента качества сертифицирована по Международному стандарту ISO 9001;
- Лицензия ФСБ на осуществление работ с использованием сведений, составляющих государственную тайну;
- Поставка специализированных компонентов (Xilinx, Altera, Analog Devices, Intersil, Interpoint, Microsemi, Aeroflex, Peregrine, Syfer, Eurofarad, Texas Instrument, Miteq, Cobham, E2V, MA-COM, Hittite, Mini-Circuits, General Dynamics и др.);

Помимо этого, одним из направлений компании «ЭлектроПласт» является направление «Источники питания». Мы предлагаем Вам помощь Конструкторского отдела:

- Подбор оптимального решения, техническое обоснование при выборе компонента;
- Подбор аналогов;
- Консультации по применению компонента;
- Поставка образцов и прототипов;
- Техническая поддержка проекта;
- Защита от снятия компонента с производства.



Как с нами связаться

Телефон: 8 (812) 309 58 32 (многоканальный)

Факс: 8 (812) 320-02-42

Электронная почта: org@eplast1.ru

Адрес: 198099, г. Санкт-Петербург, ул. Калинина, дом 2, корпус 4, литера А.