

NUMBER 917354

METRIC

PRINT DIST. ALL DIMENSIONS IN MM. DO NOT SCALE PRINT

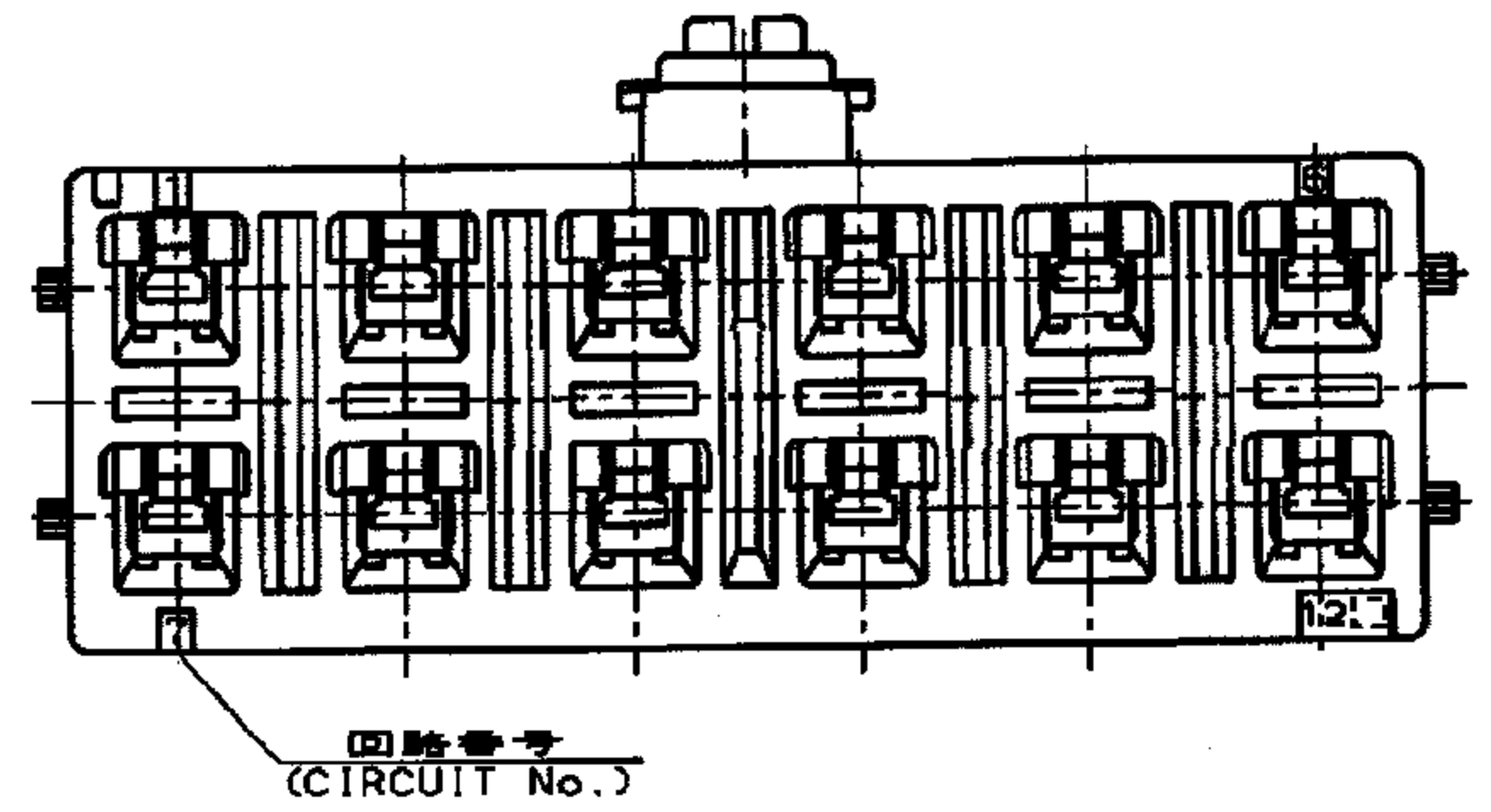
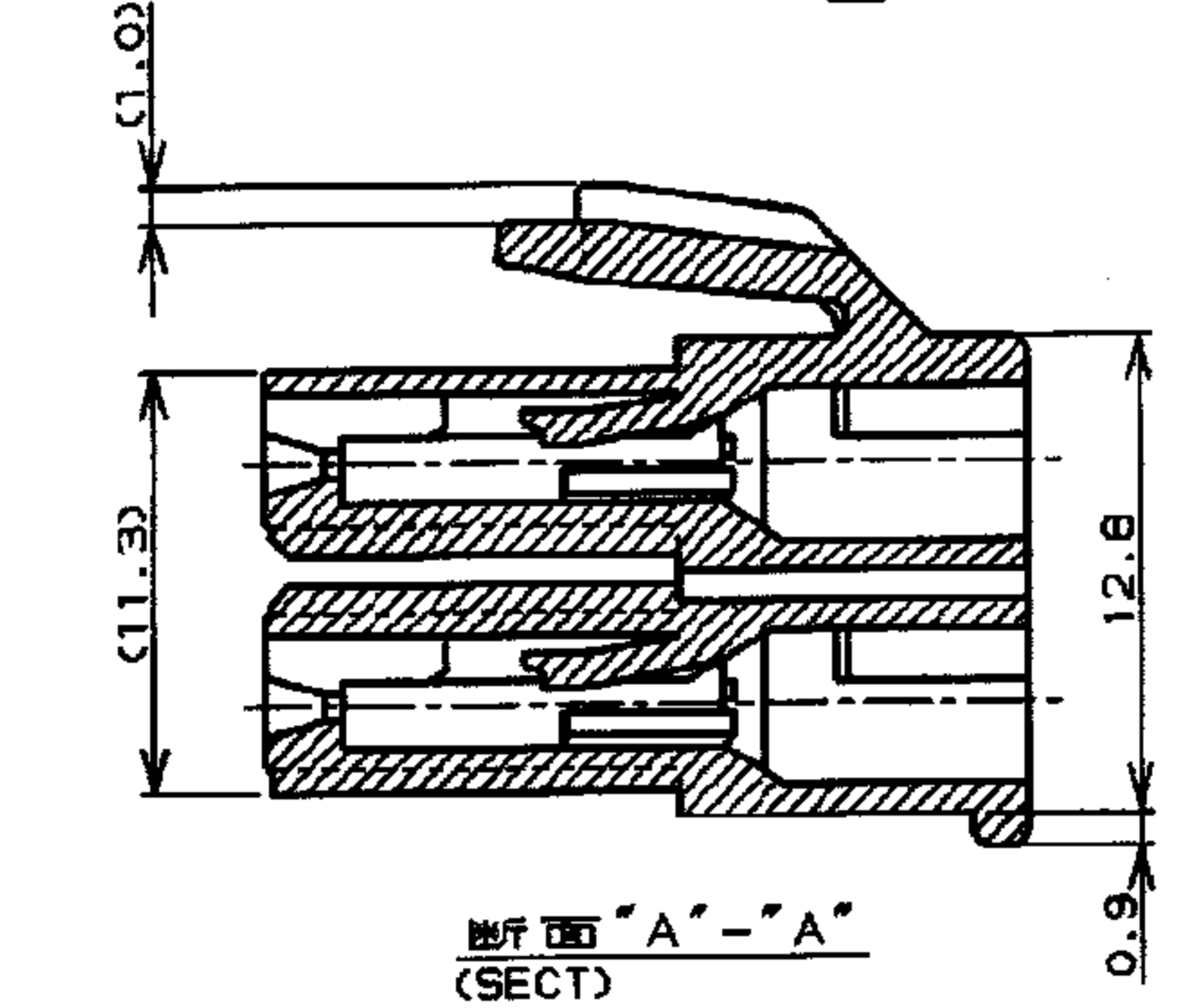
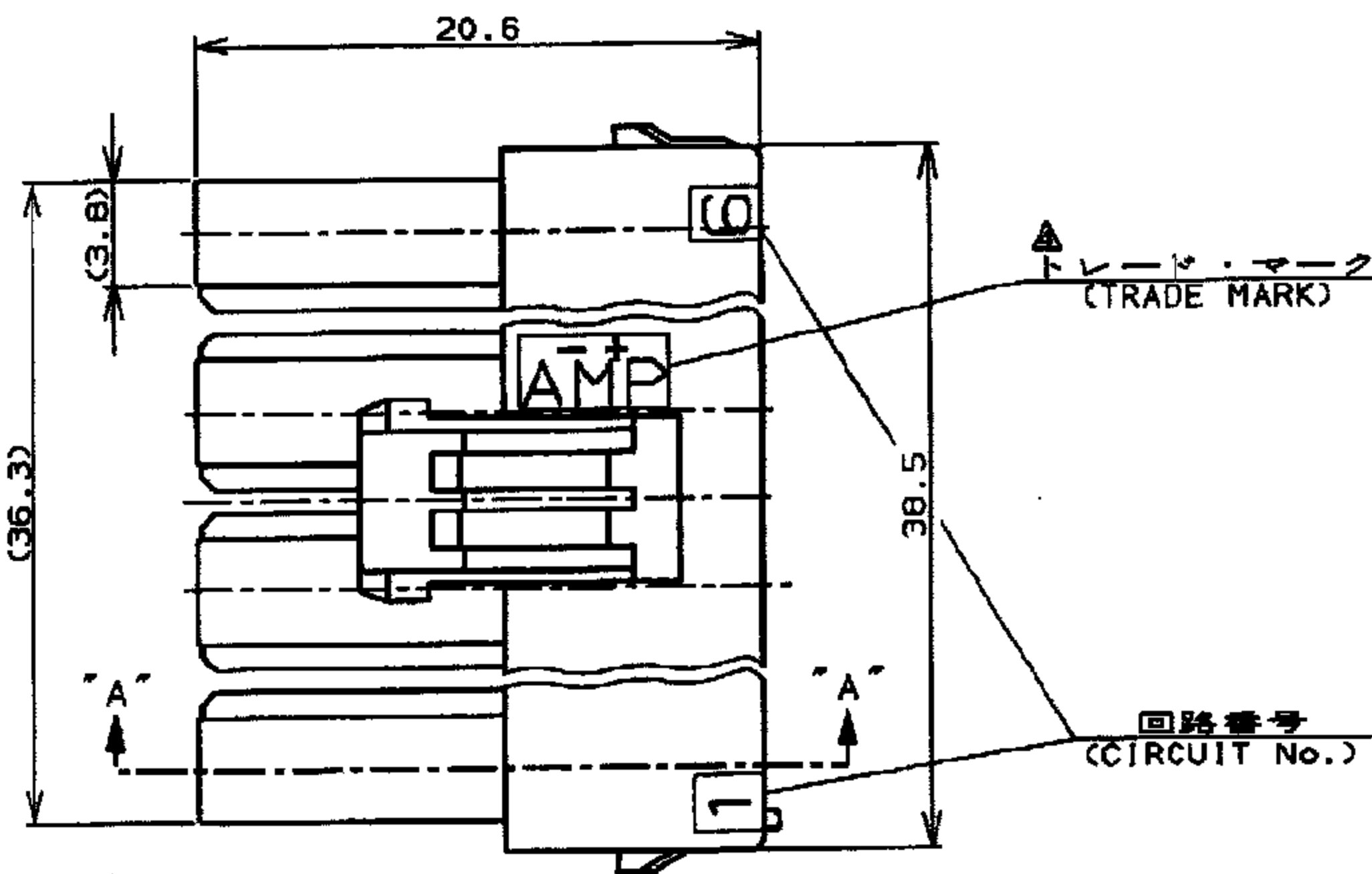
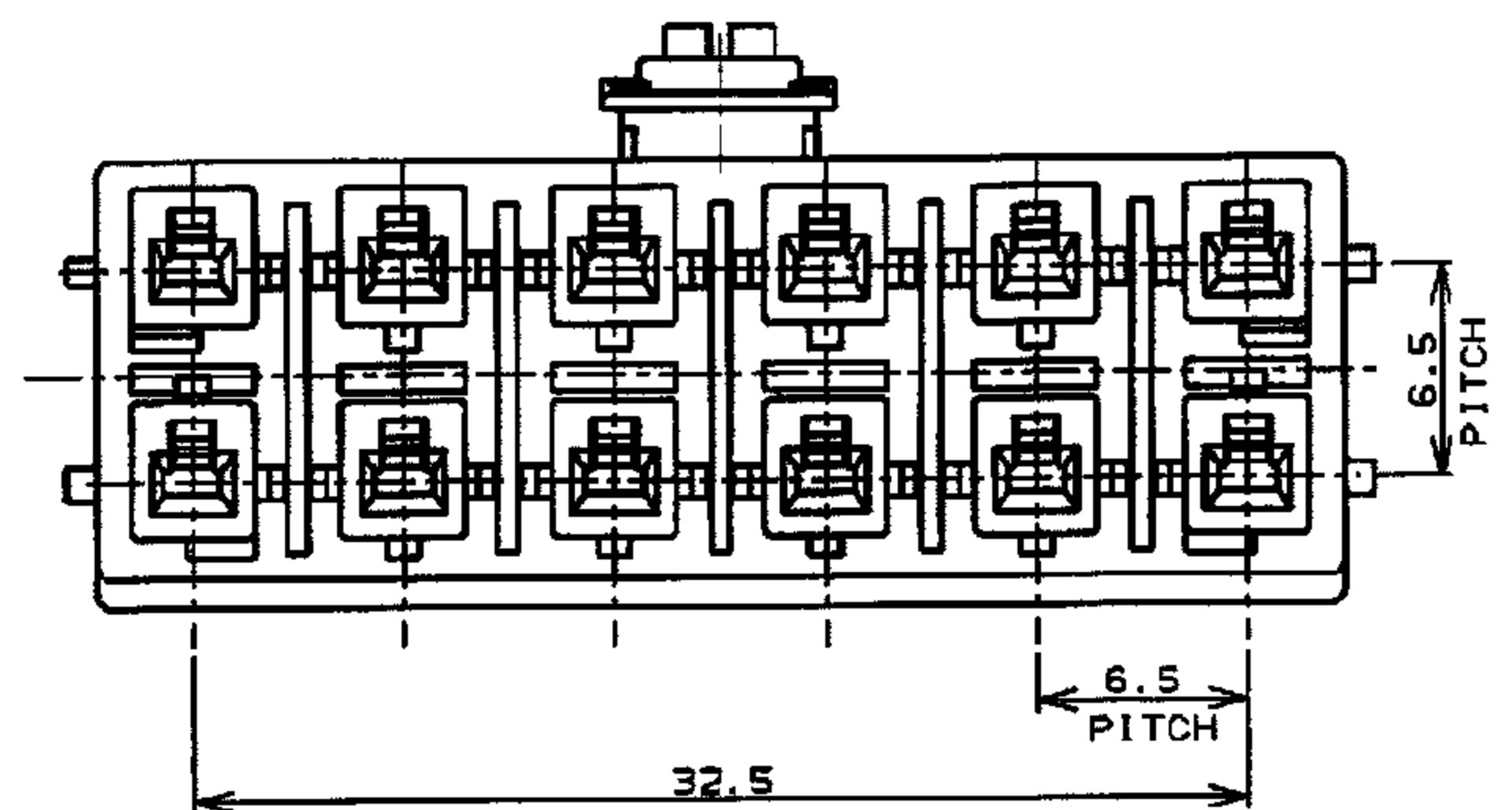
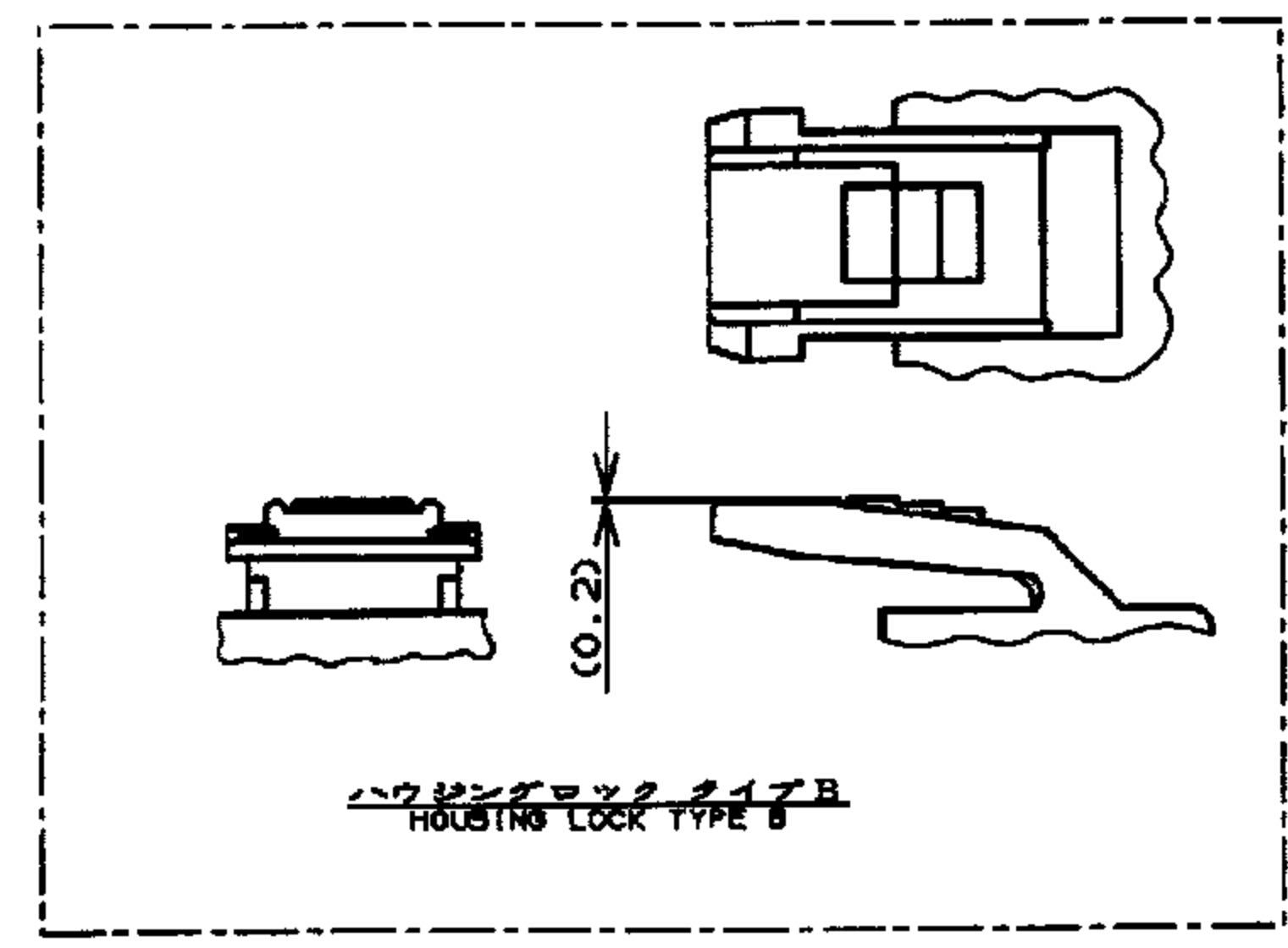


表1 (TABLE 1)

トレードマーク (TRADE MARK)	生産場所 (MANUFACTURING PLACE)
-AMP OR AMP	日本 (JAPAN)
-+AMP OR AMP	中国 (CHINA(PRC))
AMP OR AMP	韓国 (KOREA)

- 注:
1. 適用コンタクト型番
リセ・コンタクト : 177915-□(※20-※16AWG)
177914-□(※26-※22AWG)
 2. 嵌合相手側製品型番
ヘッダーアッセンブリ : 917353-□
 3. 製品規格 : 108-5410

- △ 表1参照
- NOTES:
1. APPLICABLE CONTACT P/N
REC CONTACT: 177915-□(※20-※16AWG)
177914-□(※26-※22AWG)
 2. MATING CONN. P/N
HDR ASS'Y: 917353-□
 3. PRODUCT SPEC : 108-5410
 - △ SEE TABLE 1
 5. ALL PARTS MEET RTI ELECTRICAL RATING OF 105C ACCORDING TO UL 1977

本図 ハウジングロック タイプ A
AS SHOWN HOUSING LOCK TYPE A

"B"	自然色 (NATURAL) < 白色 > (WHITE)	12	2-917354-1
"A"	自然色 (NATURAL) < 白色 > (WHITE)	12	917354-1
ハウジング ロック (HOUSING LOCK)	ハウジング 色調 (HOUSING COLOR)	種数 (Pos.)	型番 (P/N)

REV.	DESCRIPTION	DATE	BY	CHK	DATE	BY	CHK
F1	REVISED ECR-12-019929	16NOV 2012	A.Z	F.M	28AUG '08		
F	REVISED ECR-08-021546		J.S	S.M			
E	REVISED FJ00-1369-01		M	M	1134 '91		
D	REVISED FJ00-0953-98		T.Y	M.S	7 '92		
C	REVISED FJ00-1708-97		T.Y	M.S	28.OCT '97		
B	REVISED FJ00-5378-96		N.Y	Y.K	24.SEP '96		
A	REVISED FJ00-3123-95		N.Y	Y.K	30.AUG '95		
O	RELEASED FJ00-1762-94		N.Y	Y.K	16.DEC '94		
LTR	変更 (REVISION RECORD)		DR	CHK	DATE	CHK.	DATE

規格電線許容範囲 (WIRE RANGE)	電線外径 (INSULATION DIA.)	名称 (NAME)
— mm ² (AWG) —	— mmφ	AMP POWER DOUBLE LOCK CONN. 6.5mmピッチ 12極プラグハウジング (2列タイプ)
材料 (MATERIAL)	仕上 (FINISH)	AMP POWER DOUBLE LOCK CONN. 6.5mm PITCH PLUG HOUSING 12 Pos (DBL ROW)
6/6 ナイロン (UL94V-0) 6/6 NYLON (UL94V-0)	—	一般公差 (GENERAL TOLERANCE)
DR. 15.DEC '94 N. YAMASAKI	DE. 15.DEC '94 N. YAMASAKI	10mm : ±0.2 10mm以下 30mm以上 : ±0.25 30mm以上 100mm以下 : ±0.3 角 度 : ±3°
CHK. 16.DEC '94 Y. KASHIWA	APP. 16.DEC '94 Y. KASHIWA	公差 (SCALE)

Tyco Electronics Tyco Electronics AMP K.K. Kawasaki, Japan	
LOC	番号 (No.)
B J	C-917354
REV.	SHEET
F1	1 OF 1



Компания «ЭлектроПласт» предлагает заключение долгосрочных отношений при поставках импортных электронных компонентов на взаимовыгодных условиях!

Наши преимущества:

- Оперативные поставки широкого спектра электронных компонентов отечественного и импортного производства напрямую от производителей и с крупнейших мировых складов;
- Поставка более 17-ти миллионов наименований электронных компонентов;
- Поставка сложных, дефицитных, либо снятых с производства позиций;
- Оперативные сроки поставки под заказ (от 5 рабочих дней);
- Экспресс доставка в любую точку России;
- Техническая поддержка проекта, помощь в подборе аналогов, поставка прототипов;
- Система менеджмента качества сертифицирована по Международному стандарту ISO 9001;
- Лицензия ФСБ на осуществление работ с использованием сведений, составляющих государственную тайну;
- Поставка специализированных компонентов (Xilinx, Altera, Analog Devices, Intersil, Interpoint, Microsemi, Aeroflex, Peregrine, Syfer, Eurofarad, Texas Instrument, Miteq, Cobham, E2V, MA-COM, Hittite, Mini-Circuits, General Dynamics и др.);

Помимо этого, одним из направлений компании «ЭлектроПласт» является направление «Источники питания». Мы предлагаем Вам помощь Конструкторского отдела:

- Подбор оптимального решения, техническое обоснование при выборе компонента;
- Подбор аналогов;
- Консультации по применению компонента;
- Поставка образцов и прототипов;
- Техническая поддержка проекта;
- Защита от снятия компонента с производства.



Как с нами связаться

Телефон: 8 (812) 309 58 32 (многоканальный)

Факс: 8 (812) 320-02-42

Электронная почта: org@eplast1.ru

Адрес: 198099, г. Санкт-Петербург, ул. Калинина, дом 2, корпус 4, литера А.