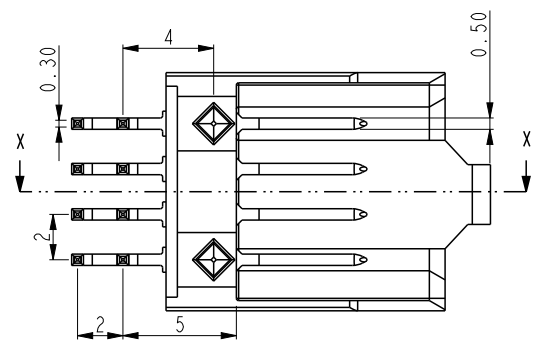
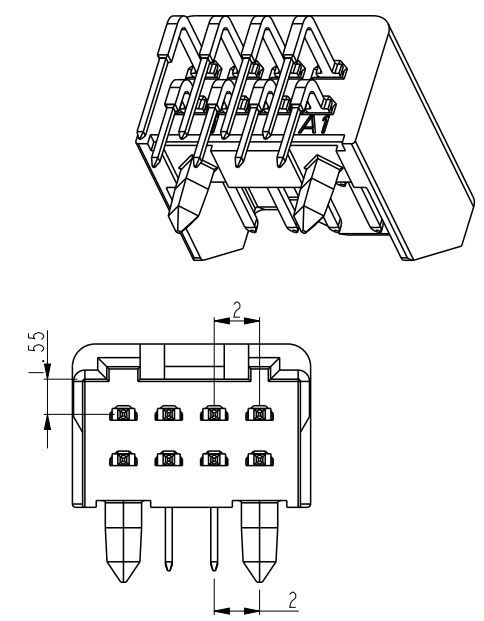
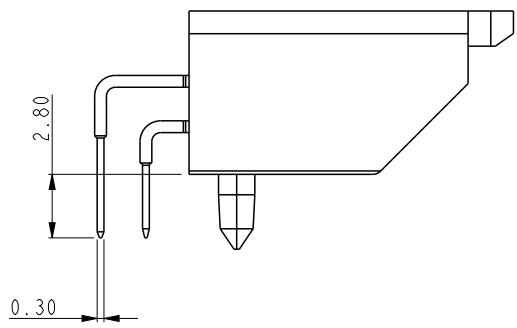
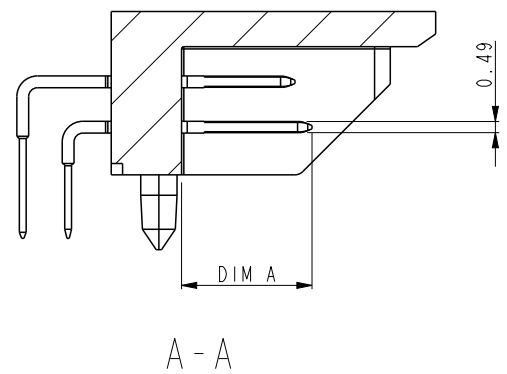




Copyright FCI.



NOTE:  
 1. MATERIAL:  
 A. HEADER HOUSING: LIQUID CRYSTAL POLYMER 30% GLASS FLAME RETARDANT ACC. UL 94-V0.  
 B. TERMINAL: TINBRONZE  
 2. MARKING ACCORDING TO DRAWING 59550.  
 3. FOR MORE DETAILS REFER THE DRAWING 72860\_C (2 X 4 SIGNAL SOFIX BOARD CONNECTOR)  
 4. ROHS INFORMATION:

- THIS PRODUCT MEETS EUROPEAN UNION DIRECTIVES AND OTHER COUNTRY REGULATIONS AS DESCRIBED IN GS-22-008  
 - THE HOUSING WILL WITHSTAND EXPOSURE TO 260°C PEAK TEMPERATURE FOR 10 SECONDS IN A WAVE SOLDER APPLICATION WITH A 1.60±0.10MM CIRCUIT BOARD. SEE APPLICATION NOTES/PROCEDURES IF THEY ARE AVAILABLE

5. PACKAGE TYPE:  
 72830-XXXLF: TUBE PACKING  
 72830-XXXRLF: TAPE AND REEL PACKING

RELEASE	
TOLERANCES UNLESS OTHERWISE SPECIFIED	
0.X	±0.30
0.XX	±0.15
0.XXX	±0.05
0°	±2°

Performance level	
72830-XXXLF	Telcordia CO.

dr	Andy Zhang	2010/11/02	projection 	MM ←→	size	A4	scale	1.000
eng	John Han	2013/09/12			ecn no	ELX-N-15807-1		
chr	-	-			rel level	Released		
appr	Rick Bian	2013/10/30	Family:	SOFIX SHIELDED I/O		rev	G	
	title	2X4 RA CONNECTOR SOLDER			dwg no	72830		
www.fci.com	cat. no.	72830-20x		Product - Customer Drw		sheet 1 of 2		

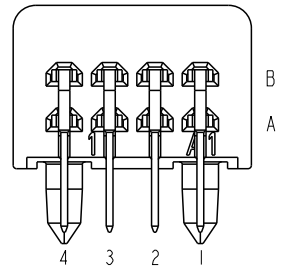
A

B

Product number	Made from						
Item	I	Row		Column			
	Housing		Number	4	3	2	1
72830-201LF	72706-001	B	8	O	O	O	O
72830-201RLF		A		N	N	N	N
72830-202LF	72706-001	B	8	S	S	O	O
		A		N	N	N	N
72830-203LF	72706-001	B	8	S	S	S	S
72830-103LF		A		N	N	R	R

SEE NOTE 5

Item	Dim A
N	5.75
O	5.00
R	5.00
S	5.75



A

B

C

D



Copyright FCI.

spec ref	RELEASE			dr	Andy Zhang	2010/11/02	projection	MM	size	A4	scale	1.000	
tolerance std	TOLERANCES UNLESS OTHERWISE SPECIFIED			eng	John Han	2013/09/12			← →	ecn no	ELX-N-15807-1		
				chr	-	-					rel level	Released	
surface <input checked="" type="checkbox"/>	linear	0.X	±0.30	FCI	www.fci.com	title	2X4 RA CONNECTOR			dwg no		72830	
		0.XX	±0.15										
		0.XXX	±0.05										
	angular	0°	±2°	cat. no.	72830-20x	Product - Customer Drw	sheet 2 of 2						



Компания «ЭлектроПласт» предлагает заключение долгосрочных отношений при поставках импортных электронных компонентов на взаимовыгодных условиях!

Наши преимущества:

- Оперативные поставки широкого спектра электронных компонентов отечественного и импортного производства напрямую от производителей и с крупнейших мировых складов;
- Поставка более 17-ти миллионов наименований электронных компонентов;
- Поставка сложных, дефицитных, либо снятых с производства позиций;
- Оперативные сроки поставки под заказ (от 5 рабочих дней);
- Экспресс доставка в любую точку России;
- Техническая поддержка проекта, помощь в подборе аналогов, поставка прототипов;
- Система менеджмента качества сертифицирована по Международному стандарту ISO 9001;
- Лицензия ФСБ на осуществление работ с использованием сведений, составляющих государственную тайну;
- Поставка специализированных компонентов (Xilinx, Altera, Analog Devices, Intersil, Interpoint, Microsemi, Aeroflex, Peregrine, Syfer, Eurofarad, Texas Instrument, Miteq, Cobham, E2V, MA-COM, Hittite, Mini-Circuits, General Dynamics и др.);

Помимо этого, одним из направлений компании «ЭлектроПласт» является направление «Источники питания». Мы предлагаем Вам помощь Конструкторского отдела:

- Подбор оптимального решения, техническое обоснование при выборе компонента;
- Подбор аналогов;
- Консультации по применению компонента;
- Поставка образцов и прототипов;
- Техническая поддержка проекта;
- Защита от снятия компонента с производства.



#### Как с нами связаться

**Телефон:** 8 (812) 309 58 32 (многоканальный)

**Факс:** 8 (812) 320-02-42

**Электронная почта:** [org@eplast1.ru](mailto:org@eplast1.ru)

**Адрес:** 198099, г. Санкт-Петербург, ул. Калинина, дом 2, корпус 4, литера А.