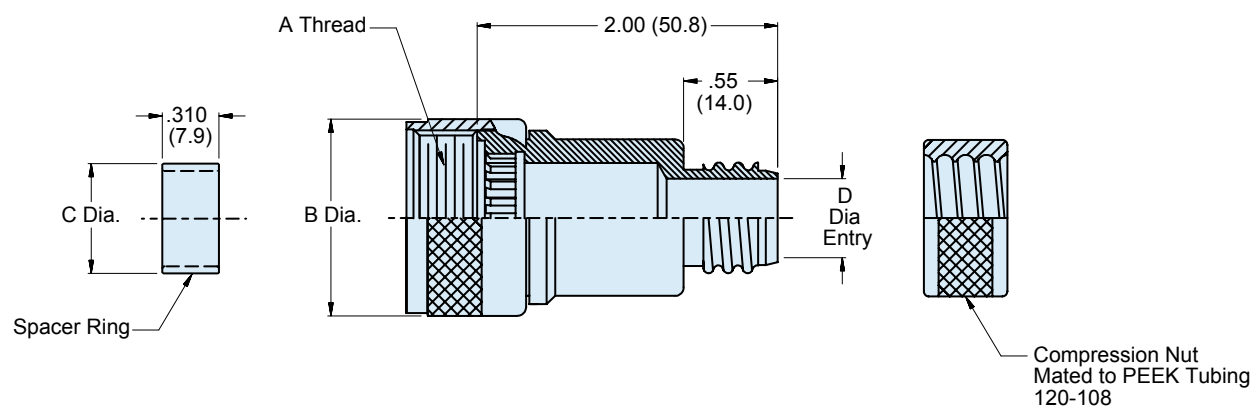
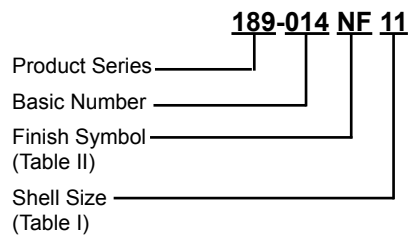


# 189-014

## Backshell for PEEK Convuluted Tubing to be used with MIL-PRF-28876 Fiber Optic Connectors



- ### APPLICATION NOTES
1. Assembly identified with manufacturer's name and P/N, space permitting.
  2. Material/ Finish:  
Adapter, Coupling Nut, Ferrule, and Spacer Ring—See Table II.
  3. Spacer Ring is packaged loose and must be installed with connector at time of assembly to retain Terminus Insert.
  4. For 45° and 90° Backshell Option see Glenair drawing 189-021.
  5. Metric dimensions (mm) are indicated in parentheses.

**189-014**  
**Backshell for PEEK Convuluted Tubing**  
**to be used with MIL-PRF-28876 Fiber Optic Connectors**



**TABLE I: SHELL SIZE**

Shell Size	Connector Designator	A Thread CLASS 2B	B Dia. Max	C Dia. Max	D Dia Entry	PEEK Conduit Size Frac. Size	Dash No.
11	A	3/4 - 20 UNEF	.960 (10.4)	.410 (10.4)	.390 (9.9)	1/2	16
13	B	7/8 - 20 UNEF	1.085 (27.6)	.532 (13.5)	.390 (9.9)	1/2	16
15	C	1 - 20 UNEF	1.255 (31.9)	.710 (18.0)	.390 (9.9)	1/2	16
23	F	1 7/16 - 18 UNEF	1.695 (43.1)	1.116 (28.3)	.890 (22.6)	1	32

**TABLE II: FINISH**

SYM	MATERIAL	FINISH
<b>NF</b>	Aluminum	Cadmium/Olive Drab over Electroless Nickel (500 Hr. Salt Spray)
<b>B</b>	Aluminum	Cadmium Plate/Olive Drab
<b>J</b>	Aluminum	Gold Iridite over Cadmium Plate over Nickel
<b>N</b>	Aluminum	Cadmium Plate/Olive Drab over Nickel
<b>M</b>	Aluminum	Electroless Nickel
<b>T</b>	Aluminum	Cadmium Plate/Bright Dip over Nickel



Компания «ЭлектроПласт» предлагает заключение долгосрочных отношений при поставках импортных электронных компонентов на взаимовыгодных условиях!

Наши преимущества:

- Оперативные поставки широкого спектра электронных компонентов отечественного и импортного производства напрямую от производителей и с крупнейших мировых складов;
- Поставка более 17-ти миллионов наименований электронных компонентов;
- Поставка сложных, дефицитных, либо снятых с производства позиций;
- Оперативные сроки поставки под заказ (от 5 рабочих дней);
- Экспресс доставка в любую точку России;
- Техническая поддержка проекта, помощь в подборе аналогов, поставка прототипов;
- Система менеджмента качества сертифицирована по Международному стандарту ISO 9001;
- Лицензия ФСБ на осуществление работ с использованием сведений, составляющих государственную тайну;
- Поставка специализированных компонентов (Xilinx, Altera, Analog Devices, Intersil, Interpoint, Microsemi, Aeroflex, Peregrine, Syfer, Eurofarad, Texas Instrument, Miteq, Cobham, E2V, MA-COM, Hittite, Mini-Circuits, General Dynamics и др.);

Помимо этого, одним из направлений компании «ЭлектроПласт» является направление «Источники питания». Мы предлагаем Вам помощь Конструкторского отдела:

- Подбор оптимального решения, техническое обоснование при выборе компонента;
- Подбор аналогов;
- Консультации по применению компонента;
- Поставка образцов и прототипов;
- Техническая поддержка проекта;
- Защита от снятия компонента с производства.



#### Как с нами связаться

**Телефон:** 8 (812) 309 58 32 (многоканальный)

**Факс:** 8 (812) 320-02-42

**Электронная почта:** [org@eplast1.ru](mailto:org@eplast1.ru)

**Адрес:** 198099, г. Санкт-Петербург, ул. Калинина, дом 2, корпус 4, литера А.