



Single & Double-Ended Cordsets & Receptacles

#18 AWG power and #22 AWG control conductors
 Oil- and abrasion-resistant black polyurethane (PUR) jacket
 Mating receptacles available in male and female designs

NEW	19P		
FEMALE FACE VIEW		MALE FACE VIEW	
COLOR CODE	1- violet 2- red 3- gray 4- red/blue 5- blue (#18AWG)	6- green 7- brown (#18AWG) 8- white/green 9- white/yellow 10- white/gray	11- black 12- green/yellow-gnd (#18AWG) 13- yellow/brown 14- brown/green 15- white
VOLTAGE	300V		
CURRENT	3A / 2A		
CONDUCTOR	#18-3 / #22-16		

FEMALE	FIG	SINGLE-ENDED CORDSETS WITH #18 AWG/#22 AWG PVC CABLE 5 METERS LONG
STRAIGHT	1	303000P80M050
MATING MALE RECEPTACLE*	3	3R3N36E80C300
FEMALE/MALE	FIG	DOUBLE-ENDED CORDSETS WITH #18 AWG/#22 AWG PVC CABLE 5 METERS LONG
STRAIGHT/STRAIGHT	2	333030P80M050
MATING FEMALE RECEPTACLE*	4	3R3N30E80C300

CATALOG OPTIONS

Use the following chart to modify your part's specifications

303000P80M050

CABLE LENGTH

10 METER M100

Specifications



MECHANICAL

CONNECTOR FACE: PVC - UL STD 94 - V0
 MOLDED BODY: PVC - UL STD 94 - V0
 COUPLING NUT: ZINC DIECAST W/ BLACK EPOXY COAT
 CONTACT: GOLD PLATED BRASS
 CABLE: BLACK, #18 AWG (.75mm²) & #22 AWG (.34mm²), PUR JACKET & PVC CONDUCTOR INSULATION OVER, 42 X .15mm (#18) AND 42 X .10mm (#22) COPPER STRANDING

OUTSIDE DIAMETER: 19P - .45" (11.4mm)
 RECEPTACLE SHELL: GRAY ANODIZED ALUMINUM
 RECEPTACLE INSERT: PVC - UL STD 94 - V0
 RECEPTACLE CONDUCTORS: #22 AWG W/ PVC INSULATION #18 AWG W/ PVC INSULATION

ELECTRICAL

VOLTAGE RATING: 300V AC/DC
 AMPERAGE: 3A - 18AWG
 2A - 22AWG

ENVIRONMENTAL

PROTECTION: IP 68
 AMBIENT OPERATING TEMP: -4° TO 176° F (-20° TO 80° C)

CORDSET DIMENSIONS

FEMALE STRAIGHT

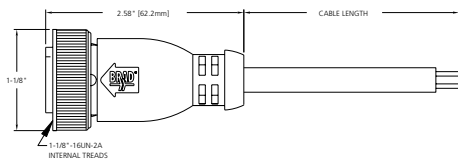


FIG 1

RECEPTACLE DIMENSIONS

MALE STRAIGHT WITH PG 16 MOUNTING THREAD

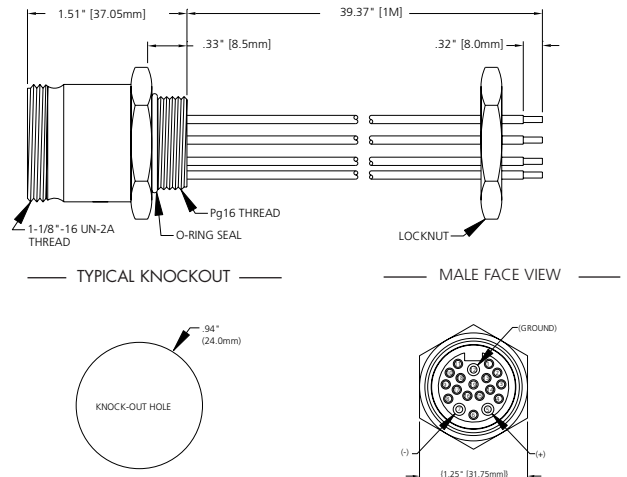


FIG 3

FEMALE STRAIGHT / MALE STRAIGHT

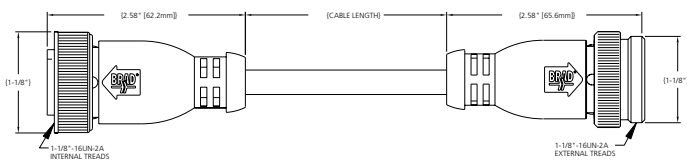


FIG 2

FEMALE STRAIGHT WITH PG 16 MOUNTING THREAD

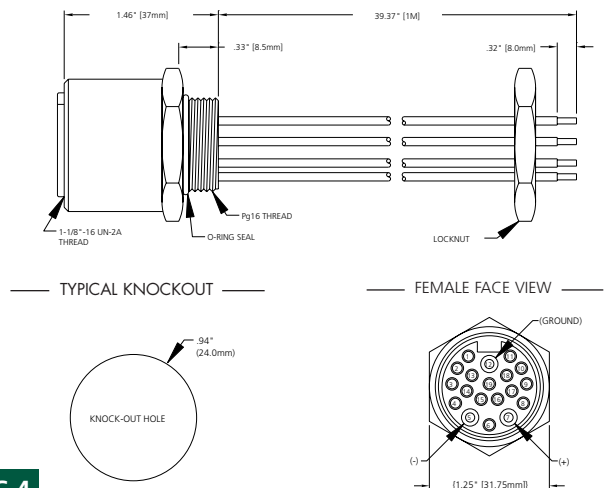


FIG 4



Компания «ЭлектроПласт» предлагает заключение долгосрочных отношений при поставках импортных электронных компонентов на взаимовыгодных условиях!

Наши преимущества:

- Оперативные поставки широкого спектра электронных компонентов отечественного и импортного производства напрямую от производителей и с крупнейших мировых складов;
- Поставка более 17-ти миллионов наименований электронных компонентов;
- Поставка сложных, дефицитных, либо снятых с производства позиций;
- Оперативные сроки поставки под заказ (от 5 рабочих дней);
- Экспресс доставка в любую точку России;
- Техническая поддержка проекта, помощь в подборе аналогов, поставка прототипов;
- Система менеджмента качества сертифицирована по Международному стандарту ISO 9001;
- Лицензия ФСБ на осуществление работ с использованием сведений, составляющих государственную тайну;
- Поставка специализированных компонентов (Xilinx, Altera, Analog Devices, Intersil, Interpoint, Microsemi, Aeroflex, Peregrine, Syfer, Eurofarad, Texas Instrument, Miteq, Cobham, E2V, MA-COM, Hittite, Mini-Circuits, General Dynamics и др.);

Помимо этого, одним из направлений компании «ЭлектроПласт» является направление «Источники питания». Мы предлагаем Вам помощь Конструкторского отдела:

- Подбор оптимального решения, техническое обоснование при выборе компонента;
- Подбор аналогов;
- Консультации по применению компонента;
- Поставка образцов и прототипов;
- Техническая поддержка проекта;
- Защита от снятия компонента с производства.



Как с нами связаться

Телефон: 8 (812) 309 58 32 (многоканальный)

Факс: 8 (812) 320-02-42

Электронная почта: org@eplast1.ru

Адрес: 198099, г. Санкт-Петербург, ул. Калинина, дом 2, корпус 4, литера А.