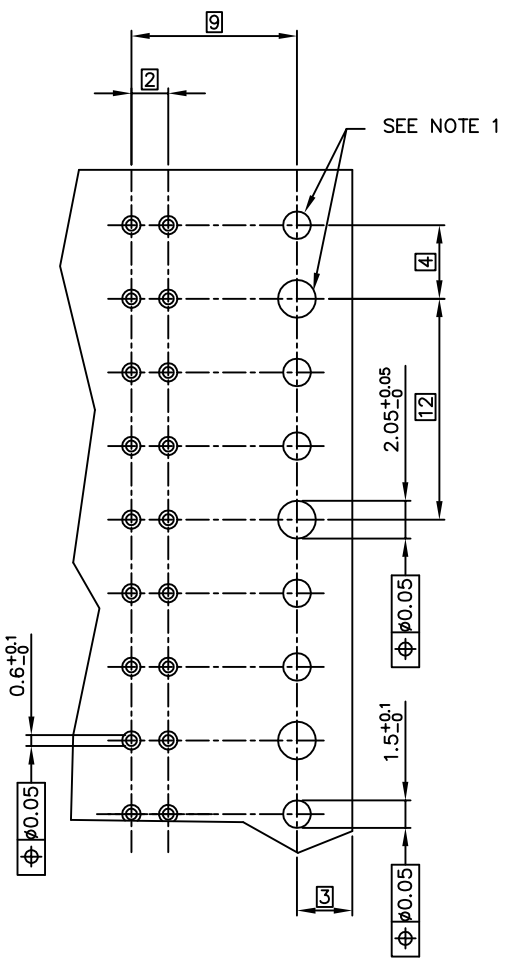
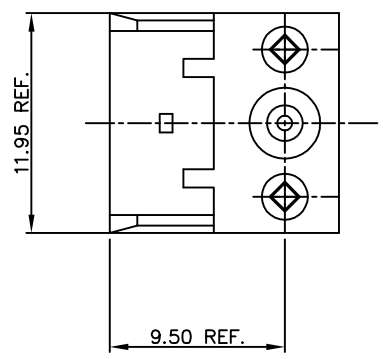
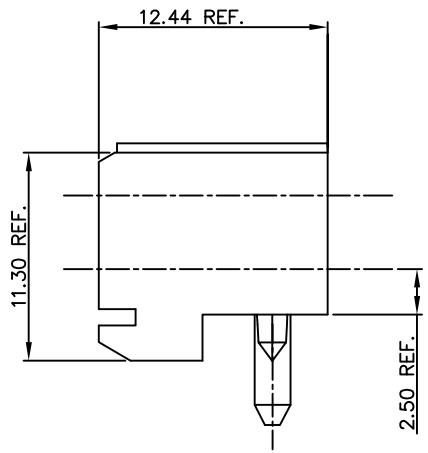
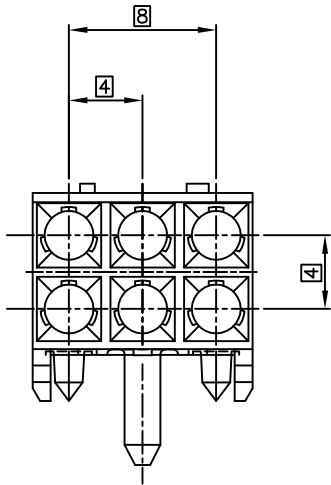
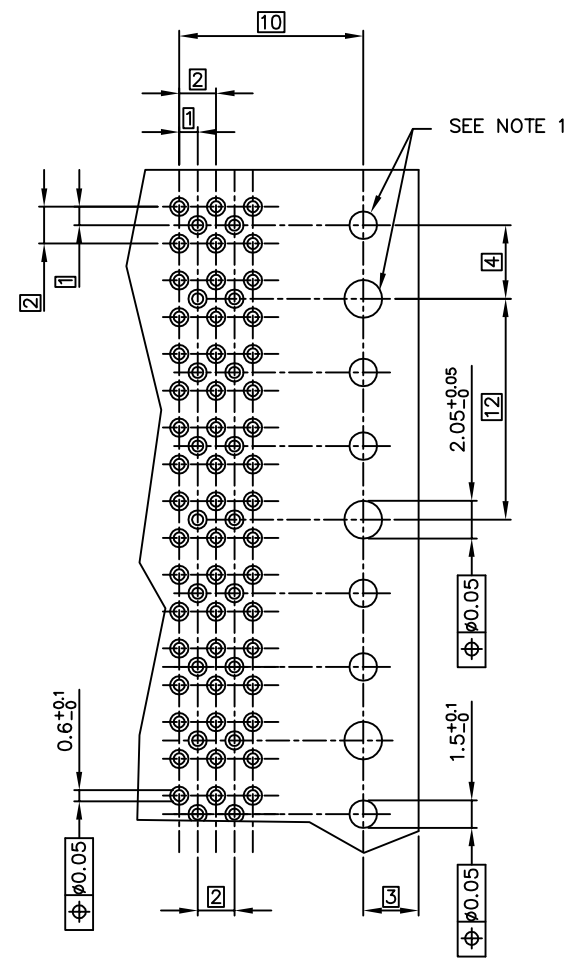


PRODUCT # 70244-101LF

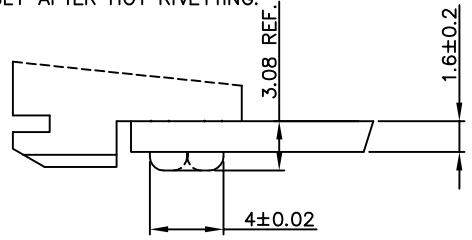


RECOMMENDED HOLE PATTERN,
COMPONENT SIDE.
MINI-POWER



RECOMMENDED HOLE PATTERN,
COMPONENT SIDE.
MINI-COAX

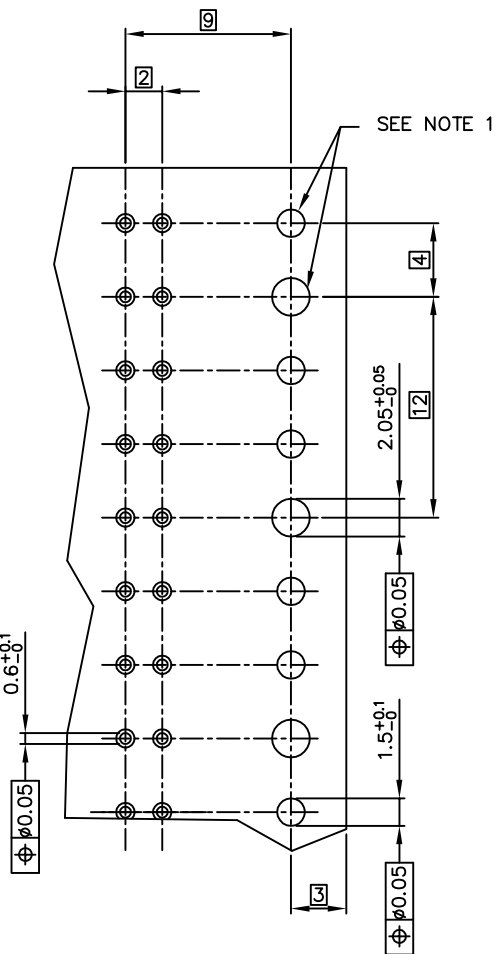
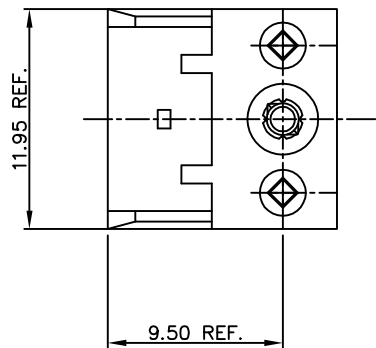
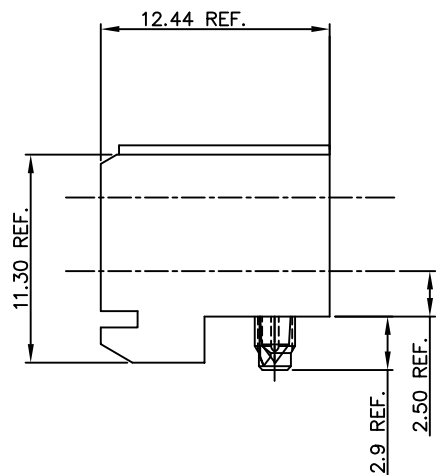
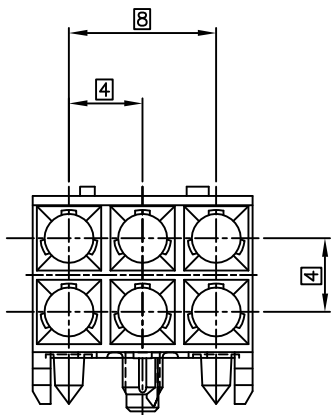
ASSEMBLY AFTER HOT RIVETTING.



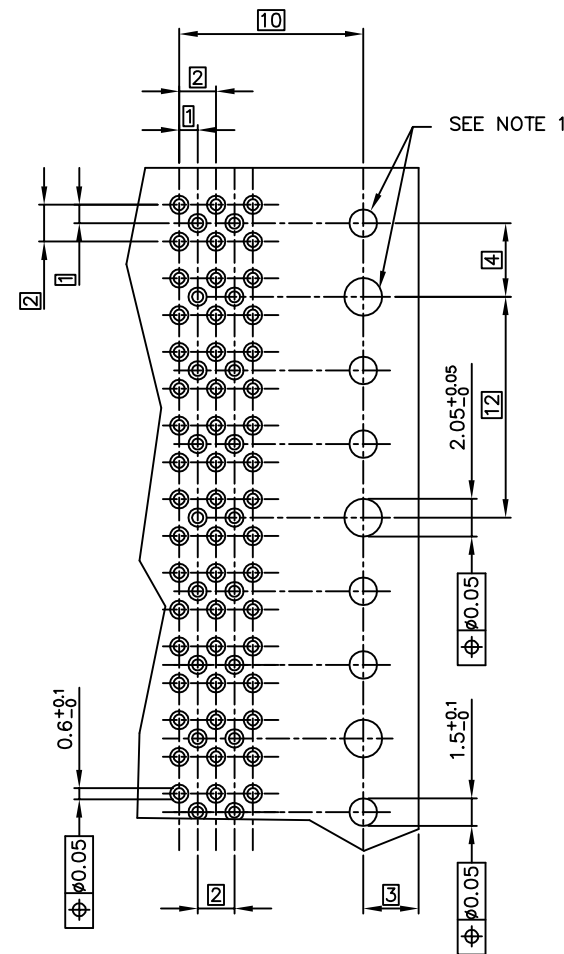
- NOTE:
- INDICATED HOLES ARE UNPLATED.
 - MATERIAL:
LIQUID CRYSTAL POLYMER 30% GLASS
FLAME RETARDANT ACC. UL 94-V0
COLOR NATURAL.
 - THIS PRODUCT WITH "LF" SUFFIX MEETS EUROPEAN UNION DIRECTIVES AND OTHER COUNTRY REGULATIONS AS DESCRIBED IN GS -22-008.
 - THE HOUSING WILL WITHSTAND EXPOSURE TO 260 DEGREE PEAK TEMPERATURE FOR 10 SECONDS IN A WAVE SOLDER APPLICATION WITH A 1.6mm MINIMUM THICK CIRCUIT BOARD.

mat'l. code SEE NOTE 2		tolerances unless otherwise specified		CUSTOMER COPY	ELECTRONICS www.fciconnect.com	
ltr	ecn no	dr	date	projection COPY	title R.A. RECEPTACLE	
H	005-0357	Clu	050927		linear	MINI-POWER/COAX HEAT STAKE
C	H20755	DAN	921124	angles	mm	product family CENTRAL (tm)
D	H40355	DOB	940616	dr	D Andrews	910912
E	H50047	RVI	950119	eng	E. Feijen	940616
F	H80710	DOB	981023	chr	Av Zanten	910912
G	H90489	HME	990816	app	H. Cozijmans	950119
sheet	revision	H	H	scale	5:1	
1	1			A2	70244	
Indx	sheet	1	2	code	213	
				sheet	1 of 2	

PRODUCT NUMBER 70244-102LF

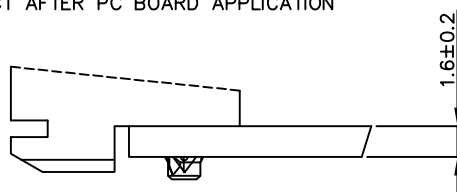


RECOMMENDED HOLE PATTERN,
COMPONENT SIDE.
MINI-POWER



RECOMMENDED HOLE PATTERN,
COMPONENT SIDE.
MINI-COAX

PRODUCT AFTER PC BOARD APPLICATION



NOTE:

- INDICATED HOLES ARE UNPLATED.
- MATERIAL:
LIQUID CRYSTAL POLYMER 30% GLASS
FLAME RETARDANT ACC. UL 94-V0
COLOR NATURAL.
- THIS PRODUCT WITH "LF" SUFFIX MEETS EUROPEAN UNION DIRECTIVES AND OTHER COUNTRY REGULATIONS AS DESCRIBED IN GS -22-008.
- THE HOUSING WILL WITHSTAND EXPOSURE TO 260 DEGREE PEAK TEMPERATURE FOR 10 SECONDS IN A WAVE SOLDER APPLICATION WITH A 1.6mm MINIMUM THICK CIRCUIT BOARD.

mat'l. code SEE NOTE 2		tolerances unless otherwise specified		CUSTOMER COPY		ELECTRONICS www.fciconnect.com	
ltr	ecn no	dr	date	linear	projection	title R.A. RECEPTACLE	
H				angles	ϕ	MINI-POWER/COAX PRESS PEG	
		dr	D. de Bill 940616	mm		product family	code
		eng	E. Feijen 940616	scale	5:1	CONTROL (tm)	213
		chr	E. Feijen 940616	size	A2	dwg no	sheet
		app	H. Cozijnans 950119			70244	2 of
sheet	revision						
Indx	shee						

PDM: Rev.H

STATUS: Released

Printed: May 19, 2011



Компания «ЭлектроПласт» предлагает заключение долгосрочных отношений при поставках импортных электронных компонентов на взаимовыгодных условиях!

Наши преимущества:

- Оперативные поставки широкого спектра электронных компонентов отечественного и импортного производства напрямую от производителей и с крупнейших мировых складов;
- Поставка более 17-ти миллионов наименований электронных компонентов;
- Поставка сложных, дефицитных, либо снятых с производства позиций;
- Оперативные сроки поставки под заказ (от 5 рабочих дней);
- Экспресс доставка в любую точку России;
- Техническая поддержка проекта, помощь в подборе аналогов, поставка прототипов;
- Система менеджмента качества сертифицирована по Международному стандарту ISO 9001;
- Лицензия ФСБ на осуществление работ с использованием сведений, составляющих государственную тайну;
- Поставка специализированных компонентов (Xilinx, Altera, Analog Devices, Intersil, Interpoint, Microsemi, Aeroflex, Peregrine, Syfer, Eurofarad, Texas Instrument, Miteq, Cobham, E2V, MA-COM, Hittite, Mini-Circuits, General Dynamics и др.);

Помимо этого, одним из направлений компании «ЭлектроПласт» является направление «Источники питания». Мы предлагаем Вам помощь Конструкторского отдела:

- Подбор оптимального решения, техническое обоснование при выборе компонента;
- Подбор аналогов;
- Консультации по применению компонента;
- Поставка образцов и прототипов;
- Техническая поддержка проекта;
- Защита от снятия компонента с производства.



Как с нами связаться

Телефон: 8 (812) 309 58 32 (многоканальный)

Факс: 8 (812) 320-02-42

Электронная почта: org@eplast1.ru

Адрес: 198099, г. Санкт-Петербург, ул. Калинина, дом 2, корпус 4, литера А.