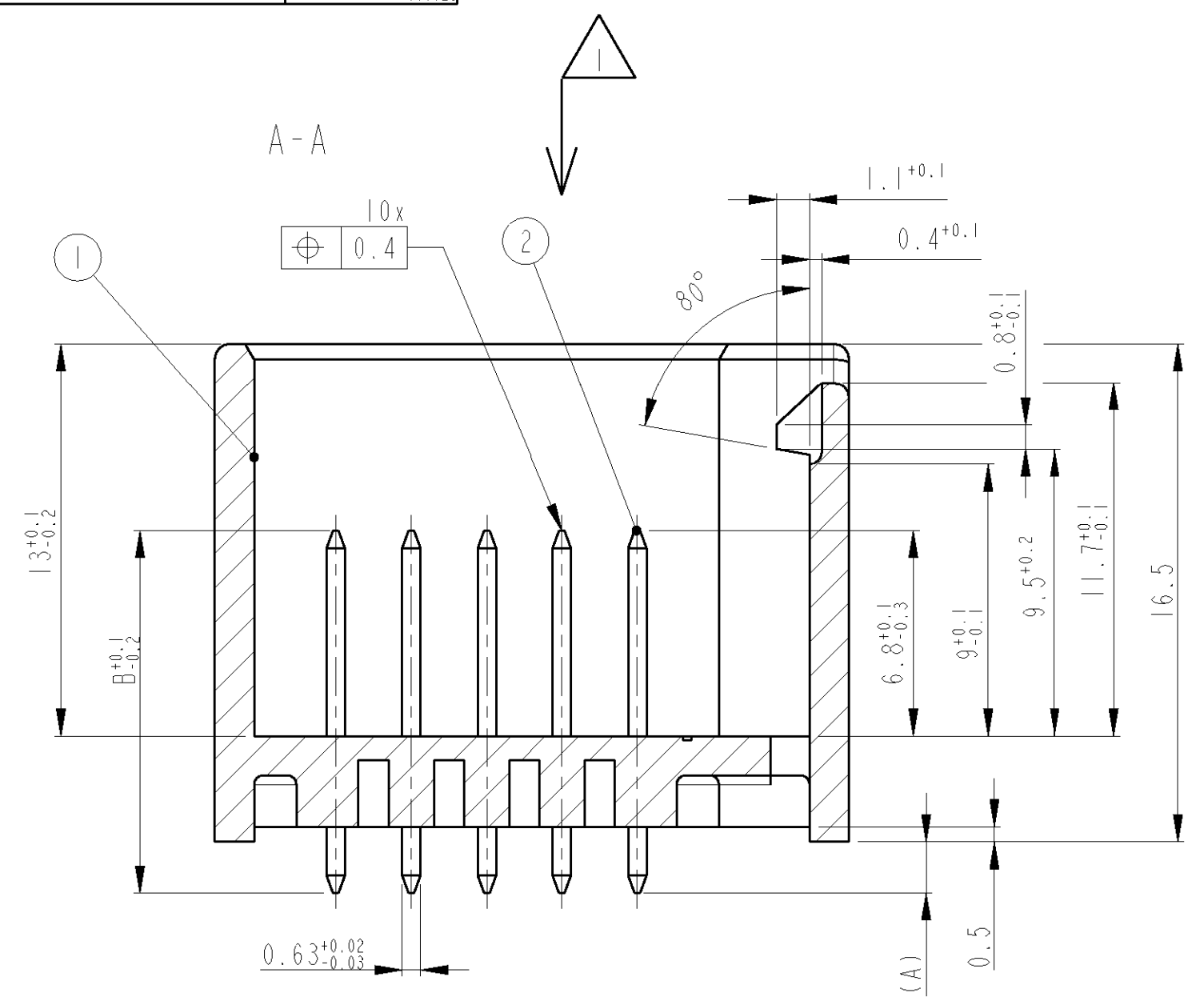
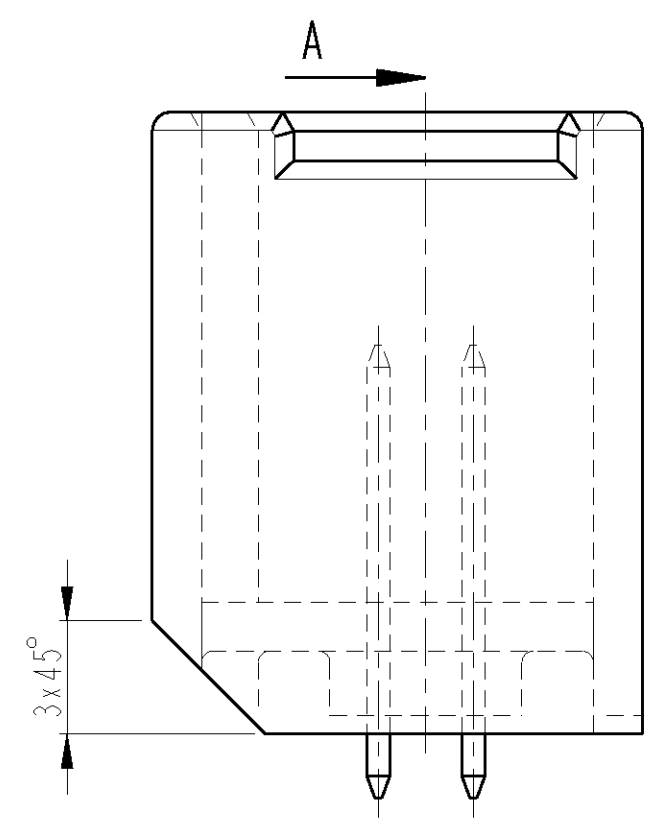
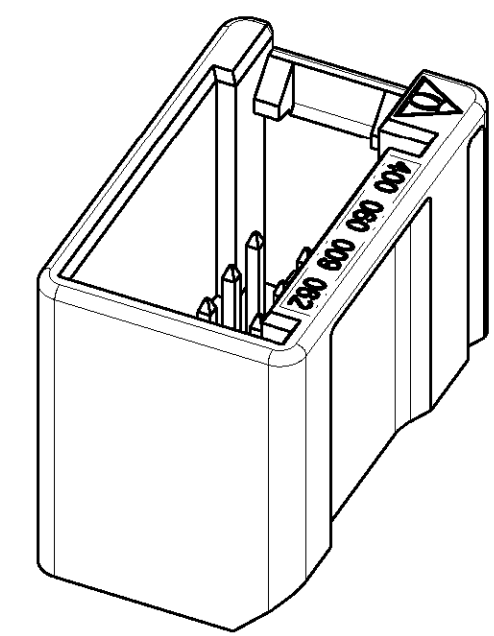
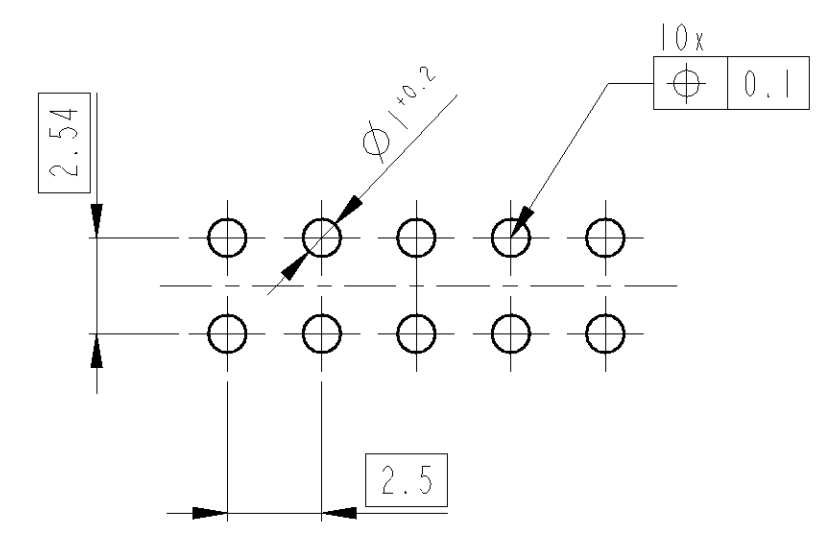


THIS DRAWING IS UNPUBLISHED. VERTRAULICHE UNVERÖFFENTLICHTE ZEICHNUNG. RELEASED FOR PUBLICATION FREI FUER VERÖFFENTLICHUNG. 1998. BY TYCO ELECTRONICS CORPORATION. ALL RIGHTS RESERVED. ALLE RECHTE VORBEHALTEN. 966725

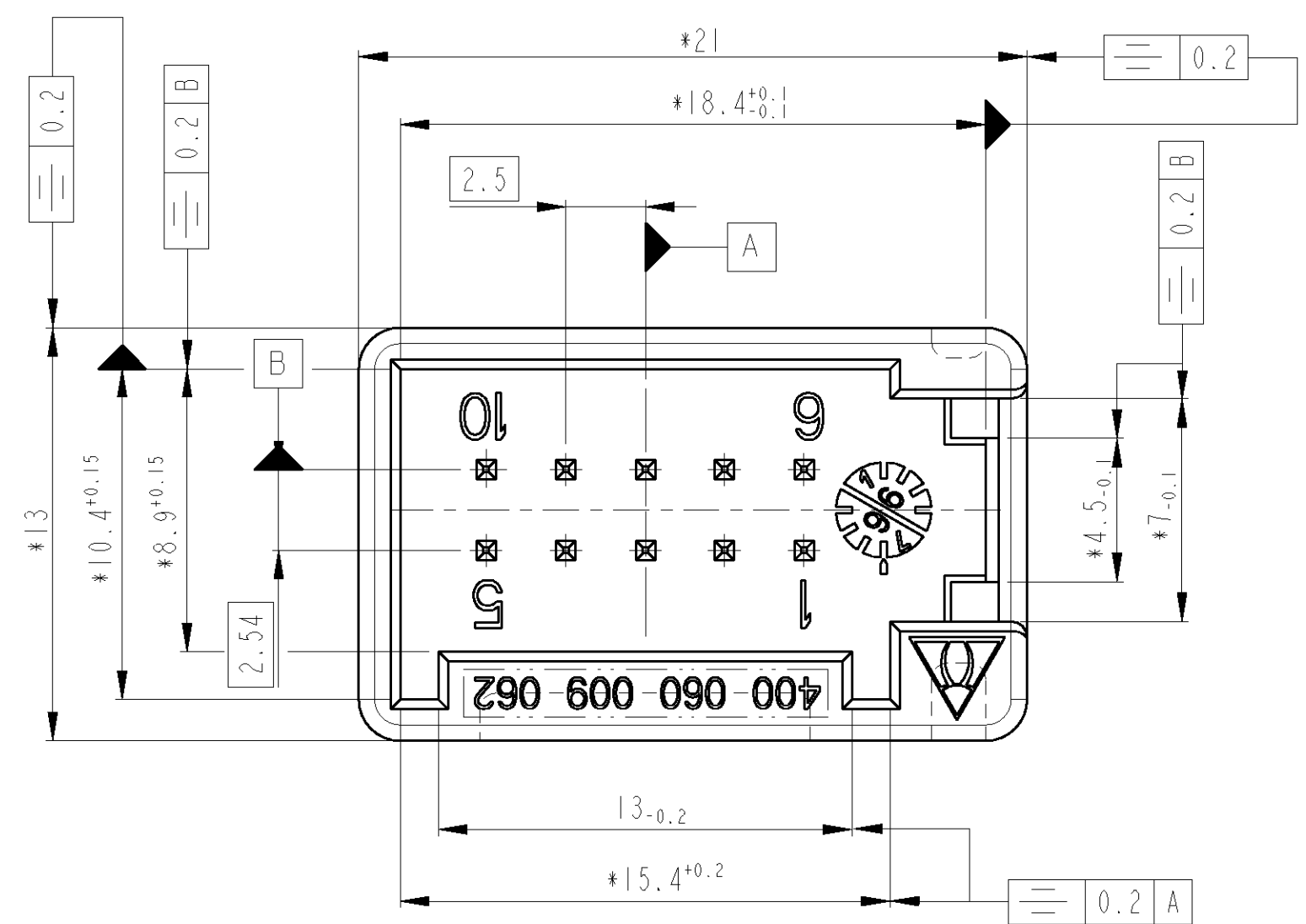
LOC	DIST	REVISIONS AENDERUNGEN			
P	LTR	DESCRIPTION	DATE	DWN	APVD
A1	-	Zeichnung neu erstellt	22NOV98	KS	-



Empfohlenes Leiterplattenbohrbild



3:1



Kontaktausdrueckkraft min. 40N.

\* Formbedingter Verzug max. 0.3 zul.

AMP BESTELL-NR. ORDER NO.	REV.	POS.	REV.	STK. QTY.	BENENNUNG DESCRIPTION	OBERFLAECHE SURFACE FARBE/COLOUR	WERKSTOFF MATERIAL	Maß A DIM A	Maß B DIM B
969 587-2	B	2	H	10	Stift □0.63	verzinkt	CuSn	(3.4)	13.7
		1	B	1	Stiftwanne	schwarz	PBT-GF		
969 587-1	B	2	A	10	Stift □0.63	verzinkt	CuSn	(1.7)	12
		1	B	1	Stiftwanne	schwarz	PBT-GF		

THIS DRAWING IS A CONTROLLED DOCUMENT FOR TYCO ELECTRONICS CORPORATION. IT IS SUBJECT TO CHANGE AND THE CONTROLLING ENGINEERING ORGANIZATION SHOULD BE CONTACTED FOR THE LATEST REVISION.

DIMENSIONS: MASSEINHEITEN: mm

TOLERANCES UNLESS OTHERWISE SPECIFIED: ALLGEMEINTOLERANZEN

1. PLC ± ACC. TO DIN 16901-140  
2. PLC ± CENTRIC TO NOMINAL DIM  
3. PLC ±  
PLC  
ANGLES/WINKEL ±2  
FINISH/OBERFLAECHE/FARBE s. Tab.

MATERIAL s. Tab.

DWN	K. Sellien	23-Nov-98
CHK	B. Kirsch	23-Nov-98
APVD	S. Glaser	23-Nov-98
PRODUCT SPEC		
APPLICATION SPEC		
WEIGHT		
GEWICHT		

**AMP** AMP Deutschland GmbH  
D - 63225 Langen

NAME: AMPMODU MODU II Stiftleiste  
2x5pol., ASSY

SIZE: A2  
CAGE CODE: 00779  
DRAWING NO. ZEICHNUNGS-NR.: 969587

RESTRICTED TO NUR FUER

CUSTOMER DRAWING / KUNDENZEICHNUNG SCALE MASSTAB 5:1 SHEET BLATT OF VON REV. BI



Компания «ЭлектроПласт» предлагает заключение долгосрочных отношений при поставках импортных электронных компонентов на взаимовыгодных условиях!

Наши преимущества:

- Оперативные поставки широкого спектра электронных компонентов отечественного и импортного производства напрямую от производителей и с крупнейших мировых складов;
- Поставка более 17-ти миллионов наименований электронных компонентов;
- Поставка сложных, дефицитных, либо снятых с производства позиций;
- Оперативные сроки поставки под заказ (от 5 рабочих дней);
- Экспресс доставка в любую точку России;
- Техническая поддержка проекта, помощь в подборе аналогов, поставка прототипов;
- Система менеджмента качества сертифицирована по Международному стандарту ISO 9001;
- Лицензия ФСБ на осуществление работ с использованием сведений, составляющих государственную тайну;
- Поставка специализированных компонентов (Xilinx, Altera, Analog Devices, Intersil, Interpoint, Microsemi, Aeroflex, Peregrine, Syfer, Eurofarad, Texas Instrument, Miteq, Cobham, E2V, MA-COM, Hittite, Mini-Circuits, General Dynamics и др.);

Помимо этого, одним из направлений компании «ЭлектроПласт» является направление «Источники питания». Мы предлагаем Вам помощь Конструкторского отдела:

- Подбор оптимального решения, техническое обоснование при выборе компонента;
- Подбор аналогов;
- Консультации по применению компонента;
- Поставка образцов и прототипов;
- Техническая поддержка проекта;
- Защита от снятия компонента с производства.



#### Как с нами связаться

**Телефон:** 8 (812) 309 58 32 (многоканальный)

**Факс:** 8 (812) 320-02-42

**Электронная почта:** [org@eplast1.ru](mailto:org@eplast1.ru)

**Адрес:** 198099, г. Санкт-Петербург, ул. Калинина, дом 2, корпус 4, литера А.