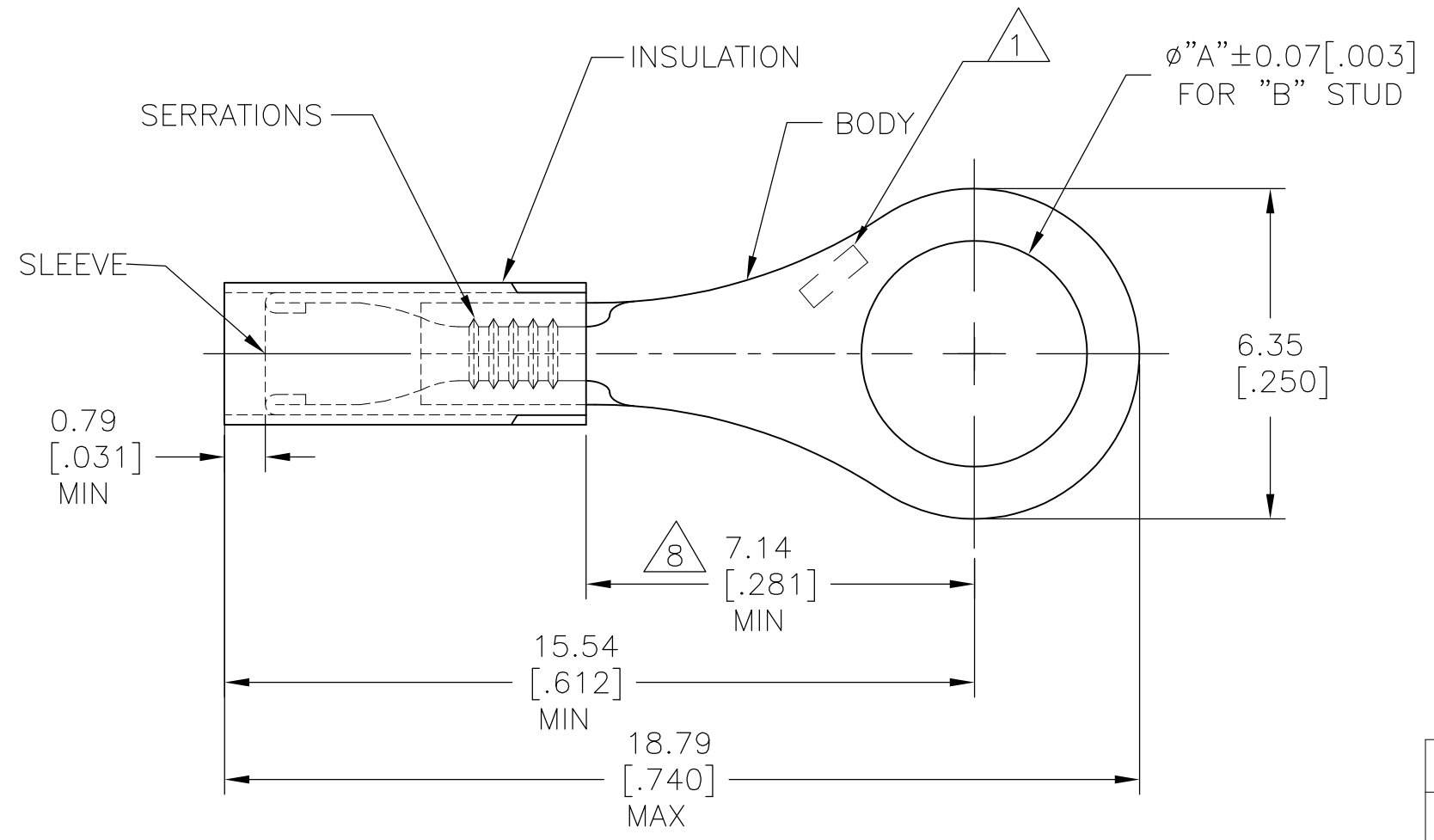


THIS DRAWING IS UNPUBLISHED. RELEASED FOR PUBLICATION
 © COPYRIGHT - By - ALL RIGHTS RESERVED.

REVISIONS				
P	LTR	DESCRIPTION	DATE	APVD
	P4	REVISED PER ECO-15-016493	26NOV2015	NK DR

- 1 STAMP AMP, APPROX AS SHOWN
- 2 TONGUE MATERIAL THK: 0.457±0.05[.018±.002]
- 3 BODY: MATERIAL - COPPER ASTM B152
FINISH - GOLD PLATE ASTM B488
TYPE 1, CODE C 0.0025 [.000100] MIN EXT THK OVER
NICKEL PLATE SAE AMS QQ-N-290 0.00076[.000030]
AVG EXT. THK.
- 4 SLEEVE: COPPER ASTM B152
NICKEL PL SAE AMS QQ-N-290
0.00076 [.00003] AVG EXT. THK
- 5 INSULATION: PTFE ASTM D3295
COLOR - BLACK
- 6 FOR 0.81[.032] TO 2.08[.082]
WIRE INSULATION DIA.
- 7 INSULATION: PVDF
COLOR: BLACK
- 8 DIMENSION APPLIES FROM EDGE OF METAL
WIRE BARREL TO CENTER OF STUD HOLE



	1000	5.0[.197]	#10	LOOSE PIECE	5	1-332430-1
	1000	4.34[.171]	M4[#8]	LOOSE PIECE	5	1-332430-0
PRELIMINARY	1000	5.0[.197]	#10	LOOSE PIECE	7	332430-6
PRELIMINARY	1000	4.34[.171]	M4[#8]	LOOSE PIECE	7	332430-5
PRELIMINARY	1000	3.68[.145]	M3.5[#6]	LOOSE PIECE	7	332430-4
	1000	3.68[.145]	M3.5[#6]	LOOSE PIECE	5	332430
	QTY	"A"	"B"	PACKAGE TYPE		PART NO

AMP INCORPORATED CUSTOMER SERVICE SYSTEMS		MAX RECOMMENDED OPERATING TEMPERATURE: 260°C[500°F]	THIS DRAWING IS A CONTROLLED DOCUMENT.		DWN JR RUTH 08SEP04	STE TE Connectivity			
FOR ADDITIONAL PRODUCT INFORMATION OR COPIES OF DRAWINGS AND TECHNICAL DOCUMENTS	PRODUCT INFORMATION CENTER 1-800-522-6752	VOLTAGE RATING: 300V MAX	DIMENSIONS: mm [INCHES]	TOLERANCES UNLESS OTHERWISE SPECIFIED:	CHK T MICHELUTTI 08SEP04			NAME	
FOR APPLICATION TOOLING INFORMATION	TOOLING ASSISTANCE CENTER 1-800-722-1111	CIRCULAR MIL AREA: 0.12-0.24mm²[238-475] STRANDED WIRE ONLY		0 PLC ± - 1 PLC ± - 2 PLC ± - 3 PLC ± 0.127[.005] 4 PLC ± - ANGLES ± 1°	APVD T MICHELUTTI 08SEP04	TERMINAL, RING TONGUE, PIDG, STRATO-THERM, 26-24 AWG			
FOR ORDER ENTRY	1-800-526-5142		MATERIAL	FINISH	PRODUCT SPEC	SIZE	CAGE CODE	DRAWING NO	RESTRICTED TO
			3 4 5 7	3 4 5 7	—	—	—	—	—
CUSTOMER DRAWING					WEIGHT	0	A3	00779	C-332430
					SCALE	8:1	SHEET	1 OF 1	REV P4



Компания «ЭлектроПласт» предлагает заключение долгосрочных отношений при поставках импортных электронных компонентов на взаимовыгодных условиях!

Наши преимущества:

- Оперативные поставки широкого спектра электронных компонентов отечественного и импортного производства напрямую от производителей и с крупнейших мировых складов;
- Поставка более 17-ти миллионов наименований электронных компонентов;
- Поставка сложных, дефицитных, либо снятых с производства позиций;
- Оперативные сроки поставки под заказ (от 5 рабочих дней);
- Экспресс доставка в любую точку России;
- Техническая поддержка проекта, помощь в подборе аналогов, поставка прототипов;
- Система менеджмента качества сертифицирована по Международному стандарту ISO 9001;
- Лицензия ФСБ на осуществление работ с использованием сведений, составляющих государственную тайну;
- Поставка специализированных компонентов (Xilinx, Altera, Analog Devices, Intersil, Interpoint, Microsemi, Aeroflex, Peregrine, Syfer, Eurofarad, Texas Instrument, Miteq, Cobham, E2V, MA-COM, Hittite, Mini-Circuits, General Dynamics и др.);

Помимо этого, одним из направлений компании «ЭлектроПласт» является направление «Источники питания». Мы предлагаем Вам помощь Конструкторского отдела:

- Подбор оптимального решения, техническое обоснование при выборе компонента;
- Подбор аналогов;
- Консультации по применению компонента;
- Поставка образцов и прототипов;
- Техническая поддержка проекта;
- Защита от снятия компонента с производства.



Как с нами связаться

Телефон: 8 (812) 309 58 32 (многоканальный)

Факс: 8 (812) 320-02-42

Электронная почта: org@eplast1.ru

Адрес: 198099, г. Санкт-Петербург, ул. Калинина, дом 2, корпус 4, литера А.