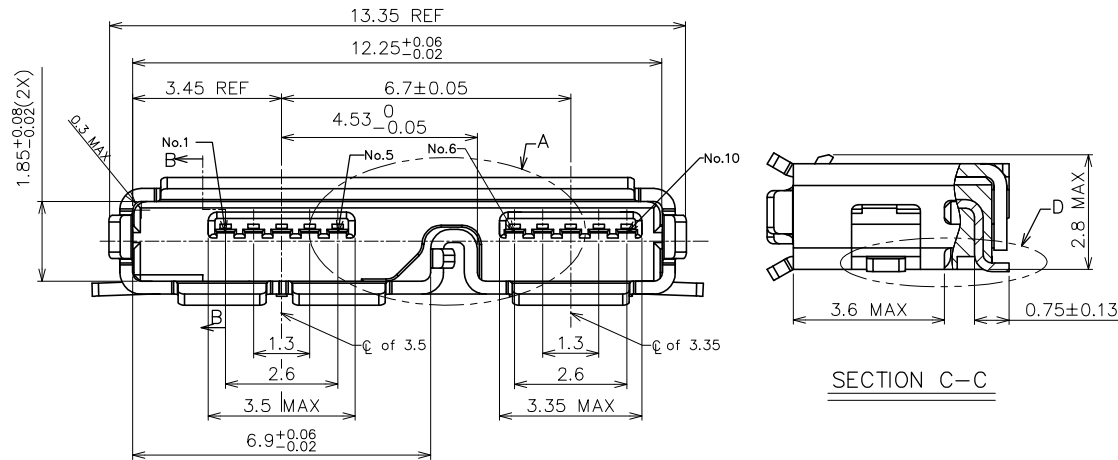
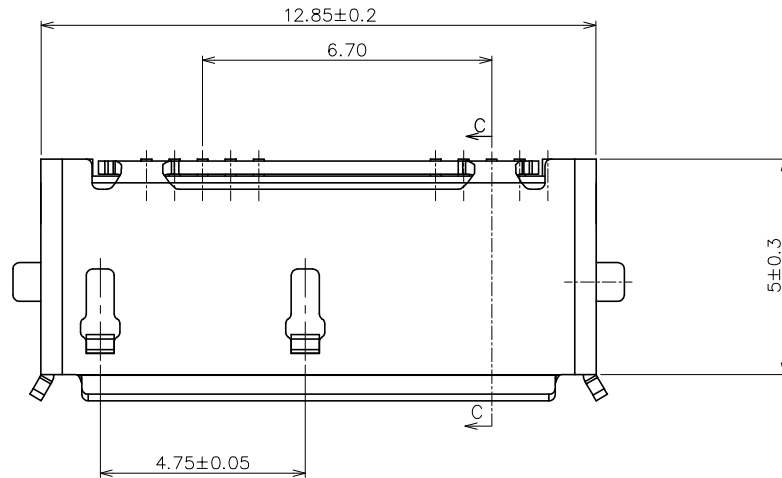


REVISION RECORD		
REV	DESCRIPTION	DRFT

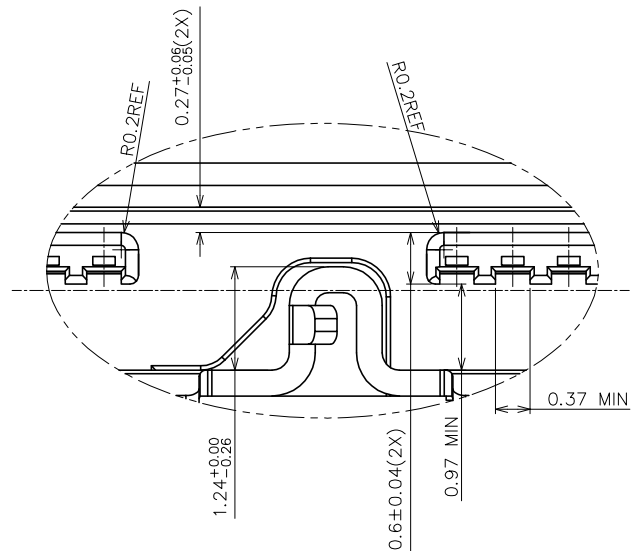
- NOTES :
- MATERIAL
- 1.PLASTIC: NYLON UL 94V-0 COLOR: BLACK
 - 2.COVER: STAINLESS STEEL
PLATING: UNDERPLATING ALL OVER CU 20u"Min, PLATING NICKEL 50-120u"
 - 3.TERMINAL: PHOSPHOR BRONZE T=0.2±0.01mm;
PLATING GOLD 3u"ALL OVER
UNDERPLATING ALL OVER NICKEL 50u" Min.
- ELECTRICAL CHARACTERISTICS
- 1.CURRENT RATING: 1.8A
 - 2.CONTACT RESISTANCE: 30mΩMAX.
 - 3.DIELECTRICAL WITHSTANDING: 100V AC/1min.
 - 4.INSULATION RESISTANCE: 100MΩMin.
- MECHANICAL CHARACTERISTICS
- 1.MATING FORCE: 3.57Kgf MAX(35N MAX).
 - 2.UNMATING FORCE: 0.8Kgf Min(8N Min).
 - 3.DURABILITY: 10000 CYCLES .
- OTHERS:
- 1.OPERATION TEMPERATURE: -20°cto+80°c



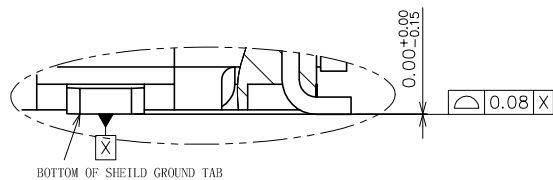
SECTION C-C

DETAILED VIEWS	MM (INCH)	DFTO Roy	DATE 11/20/2012		RoHS Compliant		
	TOLERANCES EXCEPT AS NOTED	CHKD	DATE				
	MM .00 ± 0.38 .01 ± 0.30 .02 ± 0.13 .000 ± 0.05	±	APPVL	DATE	TITLE USB 3.0 MICRO-AB RECEPTACLE		
	ANGLES ± 2°	±	MATERIAL :				
	THIRD ANGLE PROJECTION	±	QTY :		DRAWING NO. E8110-001-01		SIZE A3
		FINISH :		/PART NO. E8110-001-01		DO NOT SCALE DRAWING	
		SCALE: 1:1		SHEET 1 OF 2			

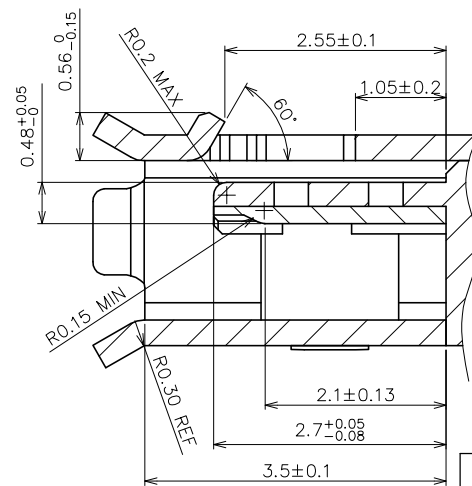
REVISION RECORD		
REV	DESCRIPTION	DRFT



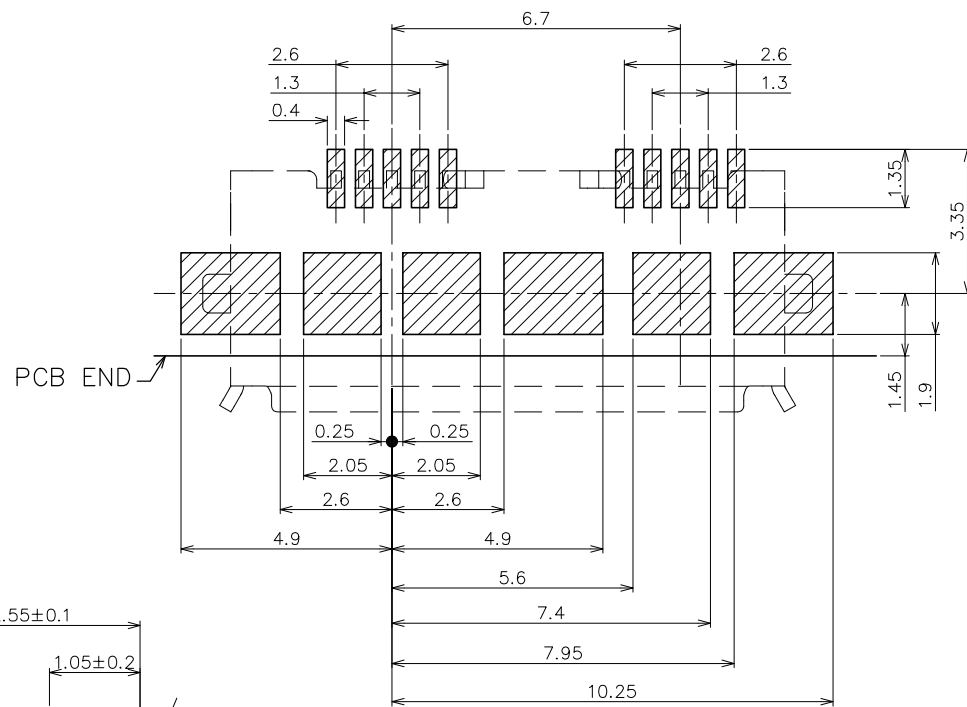
DETAIL A
SCALE 2:1



DETAIL D
SCALE 2:1



SECTION B-B
SCALE 2:1



RECOMMENDED PCB LAYOUT
TOP VIEW (TOLERANCE: ±0.05)

DETACHED LISTS	MM (INCH) TOLERANCES EXCEPT AS NOTED MM ± 0.38 .0 ± 0.30 ± .00 ± 0.13 ± .000 ± 0.05 ±		DFTO Roy	DATE 11/20/2012		RoHS Compliant		
			CHKD	DATE				
	ANGLES ± 2° 		APPVL	DATE	TITLE			
	THIRD ANGLE PROJECTION		MATERIAL:		USB 3.0 MICRO-AB RECEPTACLE			
		QTY:		DRAWING NO. E8110-001-01		SIZE A3	REV 01	
		FINISH:		/PART NO. E8110-001-01				
		SCALE: 1:1		DO NOT SCALE DRAWING		SHEET 2 OF 2		

H
G
F
E
D
C
B
A



Компания «ЭлектроПласт» предлагает заключение долгосрочных отношений при поставках импортных электронных компонентов на взаимовыгодных условиях!

Наши преимущества:

- Оперативные поставки широкого спектра электронных компонентов отечественного и импортного производства напрямую от производителей и с крупнейших мировых складов;
- Поставка более 17-ти миллионов наименований электронных компонентов;
- Поставка сложных, дефицитных, либо снятых с производства позиций;
- Оперативные сроки поставки под заказ (от 5 рабочих дней);
- Экспресс доставка в любую точку России;
- Техническая поддержка проекта, помощь в подборе аналогов, поставка прототипов;
- Система менеджмента качества сертифицирована по Международному стандарту ISO 9001;
- Лицензия ФСБ на осуществление работ с использованием сведений, составляющих государственную тайну;
- Поставка специализированных компонентов (Xilinx, Altera, Analog Devices, Intersil, Interpoint, Microsemi, Aeroflex, Peregrine, Syfer, Eurofarad, Texas Instrument, Miteq, Cobham, E2V, MA-COM, Hittite, Mini-Circuits, General Dynamics и др.);

Помимо этого, одним из направлений компании «ЭлектроПласт» является направление «Источники питания». Мы предлагаем Вам помощь Конструкторского отдела:

- Подбор оптимального решения, техническое обоснование при выборе компонента;
- Подбор аналогов;
- Консультации по применению компонента;
- Поставка образцов и прототипов;
- Техническая поддержка проекта;
- Защита от снятия компонента с производства.



Как с нами связаться

Телефон: 8 (812) 309 58 32 (многоканальный)

Факс: 8 (812) 320-02-42

Электронная почта: org@eplast1.ru

Адрес: 198099, г. Санкт-Петербург, ул. Калинина, дом 2, корпус 4, литера А.