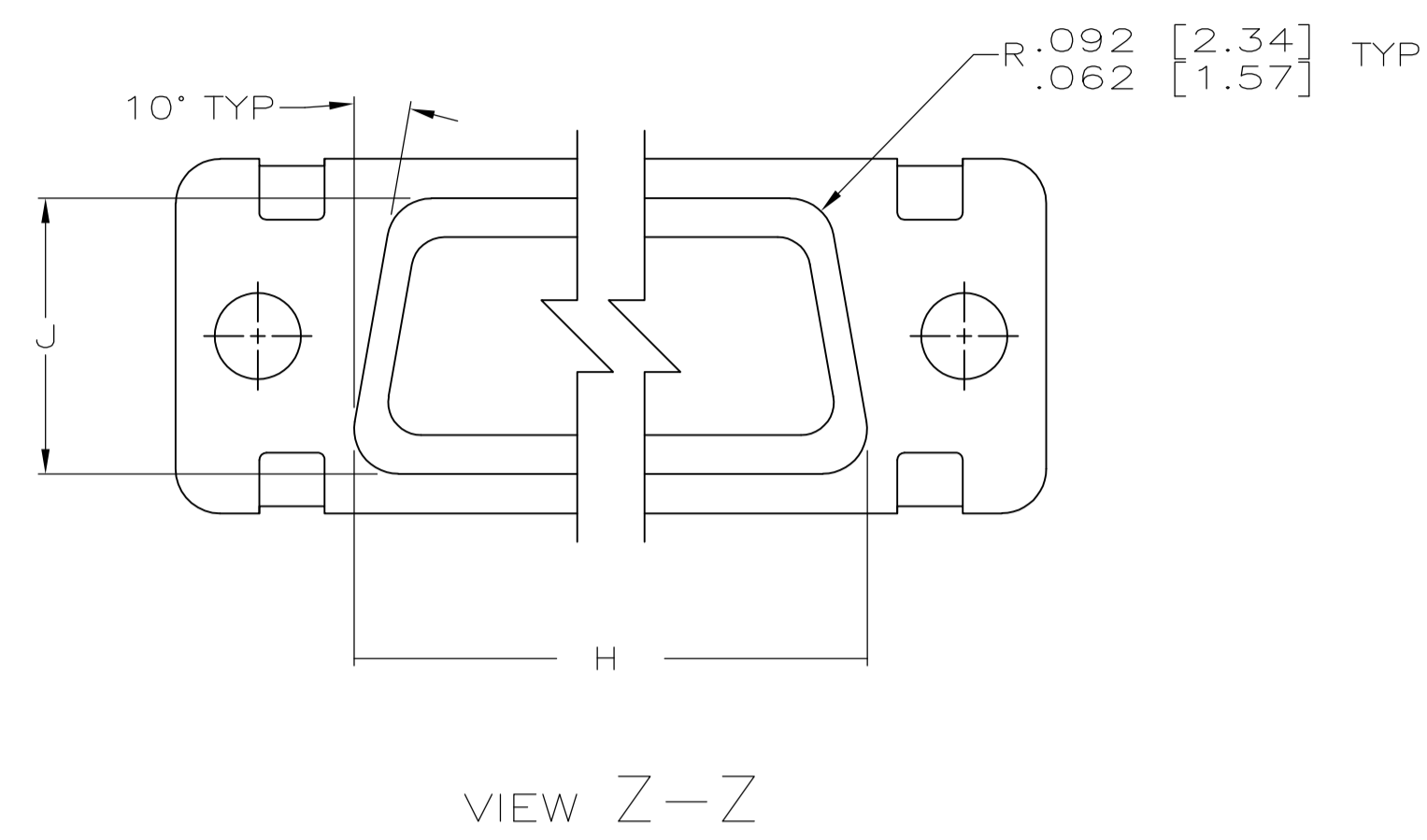
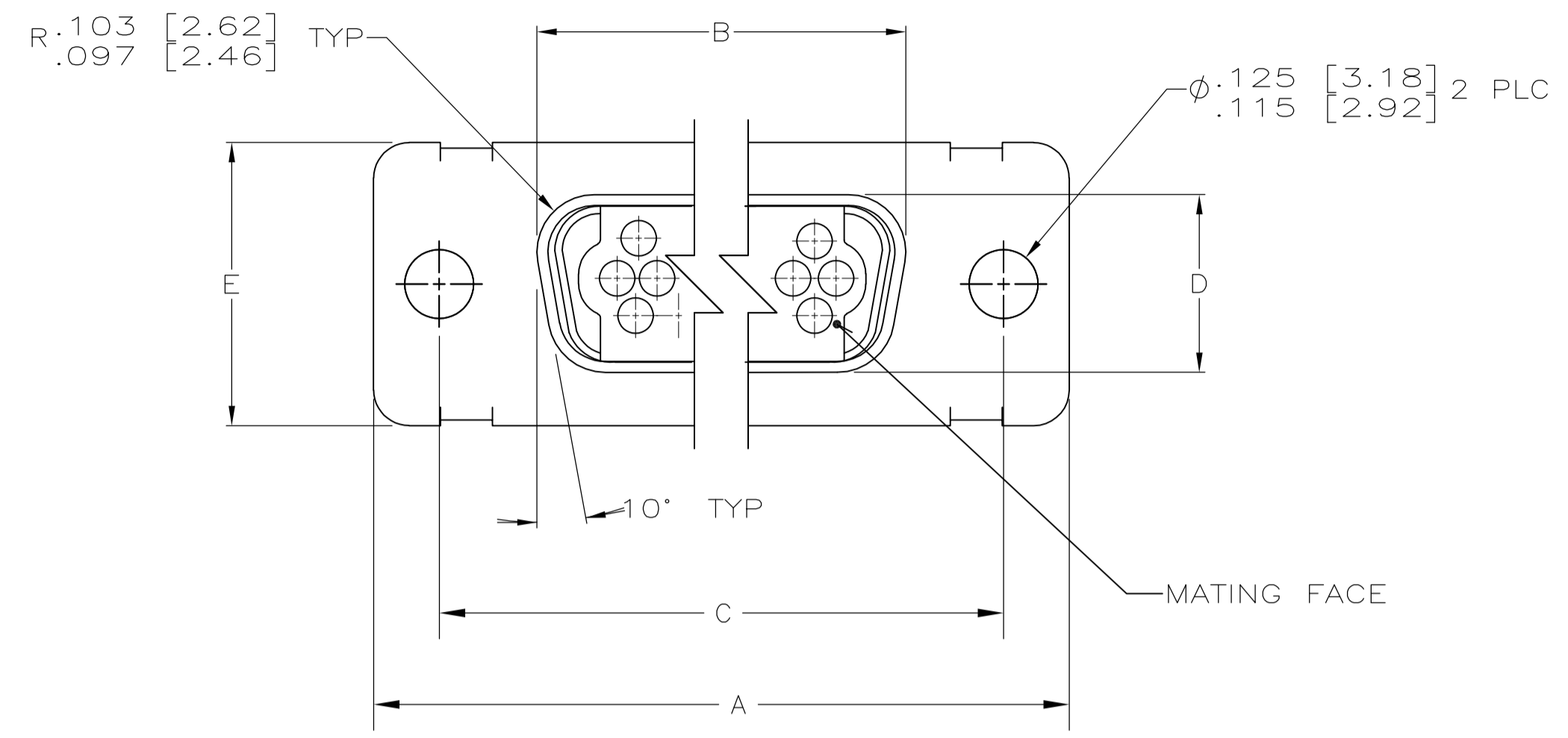
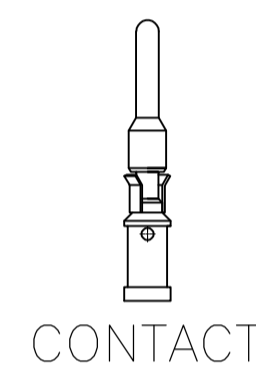
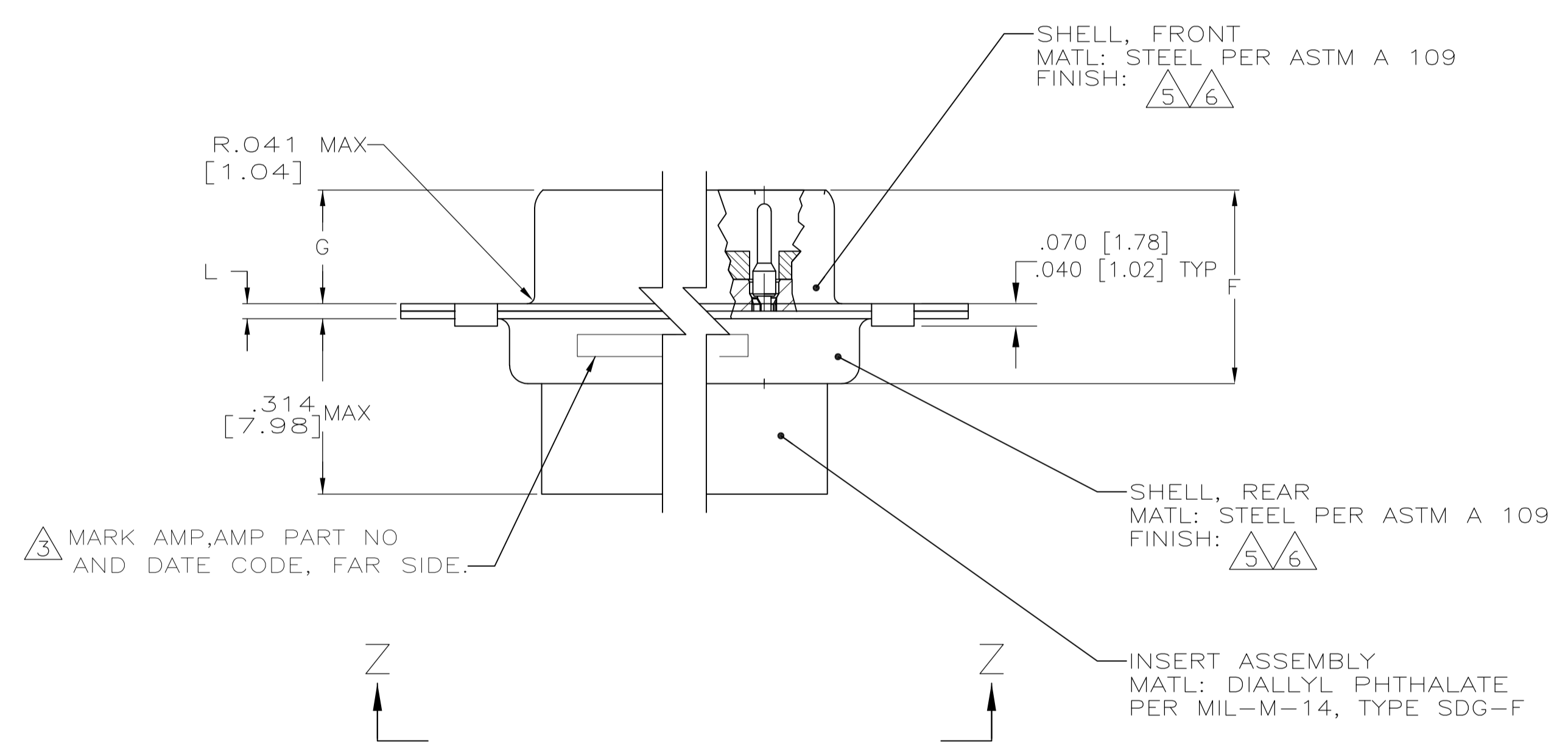


LOC		DIST		REVISIONS			
DF	DO	REV	DATE	BY	CHK	APPV	
E	REV PER ECO	10-004811	08JUL10	PY	RL		



1. DIMENSIONS AND TOLERANCES PER ANSI Y14.5M-1982.
2. SEE SHEET 2 FOR INSERT ARRANGEMENTS.
3. MARK WITH .047 [1.19]-.062 [1.57] HIGH CHARACTERS. FAR SIDE REFERS TO THE WIDE SIDE OF THE KEYSTONE. NEAR SIDE REFERS TO THE NARROW SIDE OF THE KEYSTONE. SIZE 1 AND 2 SHALL BE MARKED AS FOLLOWS:
 A. "AMP" AND DATE CODE ON REAR SHELL, NEAR SIDE.
 B. AMP PART NUMBER ON REAR SHELL, FAR SIDE.
4. CONTACTS NOT INSTALLED IN CONNECTOR, SHOWN FOR REFERENCE ONLY.
5. FINISH: CADMIUM PER QQ-P-416 OVER COPPER PER MIL-C-14550.
6. FINISH: ZINC PLATED PER ASTM-B-633 .000200-.000400 THK WITH SUPPLEMENTARY CHROMATE (Cr3+).



	.040 [1.02] .020 [0.51]	.432 [10.97] .412 [10.46]	.769 [19.53] .749 [19.02]			.509 [12.93] .479 [12.17]	.316 [8.03] .306 [7.77]	.989 [25.12] .979 [24.87]	.648 [16.46] .638 [16.21]	1.228 [31.19] 1.198 [30.43]	19	1	6	5-593210-1
OBSOLETE		.544 [13.82] .524 [13.31]	2.188 [55.58] 2.168 [55.07]			.620 [15.75] .590 [14.99]	.428 [10.87] .418 [10.62]	2.411 [61.24] 2.401 [60.99]	2.069 [52.55] 2.059 [52.30]	2.650 [67.31] 2.620 [66.55]	100	5	5	593210-5
OBSOLETE	.049 [1.24] .029 [0.74]		2.282 [57.96] 2.262 [57.45]					2.505 [63.63] 2.495 [63.37]	2.164 [54.97] 2.154 [54.71]	2.744 [69.70] 2.714 [68.94]	79	4	5	593210-4
OBSOLETE		.432 [10.97] .412 [10.46]	1.635 [41.53] 1.615 [41.02]	.248 [6.30] .238 [6.05]	.439 [11.15] .419 [10.64]	.509 [12.93] .479 [12.17]	.316 [8.03] .306 [7.77]	1.857 [47.17] 1.847 [46.91]	1.516 [38.51] 1.506 [38.25]	2.103 [53.42] 2.073 [52.65]	52	3	5	593210-3
	.040 [1.02] .020 [0.51]		1.093 [27.76] 1.073 [27.25]					1.317 [33.45] 1.307 [33.20]	.976 [24.79] .966 [24.54]	1.556 [39.52] 1.526 [38.76]	31	2	5	593210-2
			.769 [19.53] .749 [19.02]					.989 [25.12] .979 [24.87]	.648 [16.46] .638 [16.21]	1.228 [31.19] 1.198 [30.43]	19	1	5	593210-1
	L	J	H	G	F	E	D	C	B	A	NO OF POS	SHELL SIZE	PART NUMBER	

THIS DRAWING IS A CONTROLLED DOCUMENT.

DIMENSIONS: INCHES

TOLERANCES UNLESS OTHERWISE SPECIFIED:

0 PLC	±	-
1 PLC	±	-
2 PLC	±	-
3 PLC	±	-
4 PLC	±	-
ANGLES	±	±

MATERIAL: SEE CALLOUTS

FINISH: SEE CALLOUTS

WEIGHT: --

CUSTOMER DRAWING

DATE: 03-27-95

BY: J.A. Baker

CHK: D. MANTIONE

APPV: --

NAME: --

PRODUCT SPEC: MIL-C-24308

APPLICATION SPEC: --

SIZE: A1

CAGE CODE: 00779

DRAWING NO: 593210

RESTRICTED TO: --

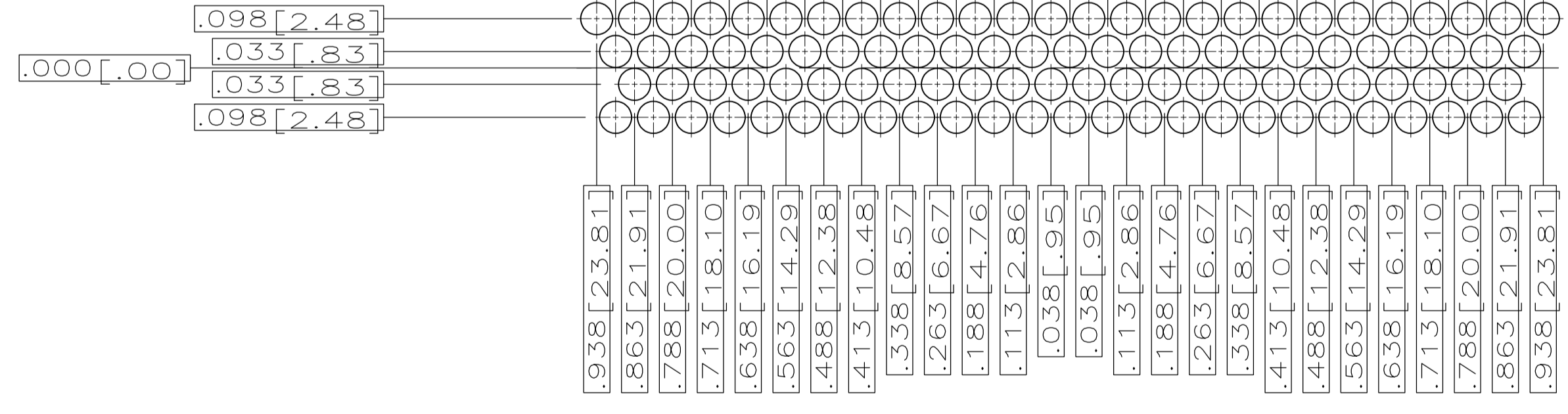
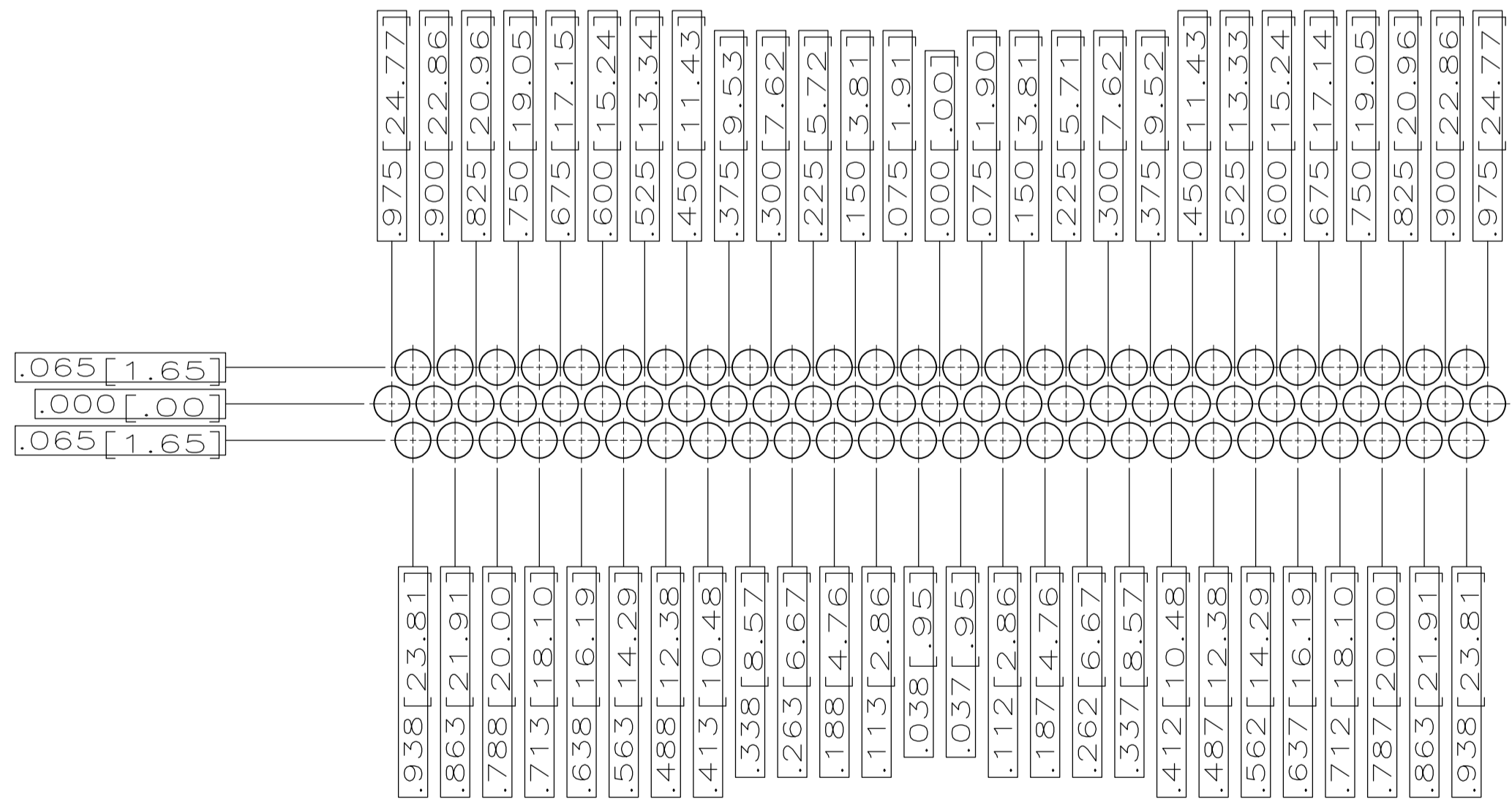
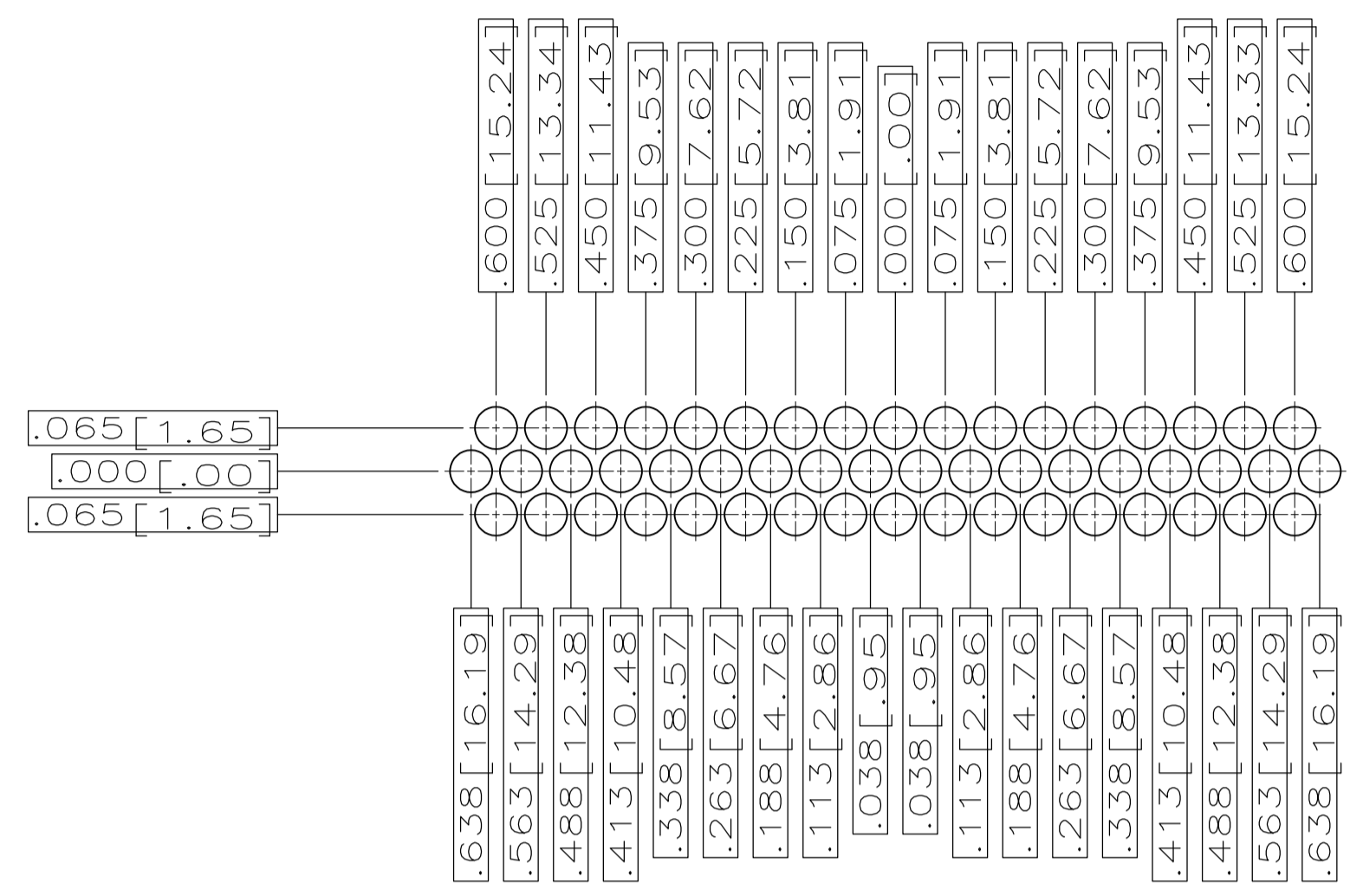
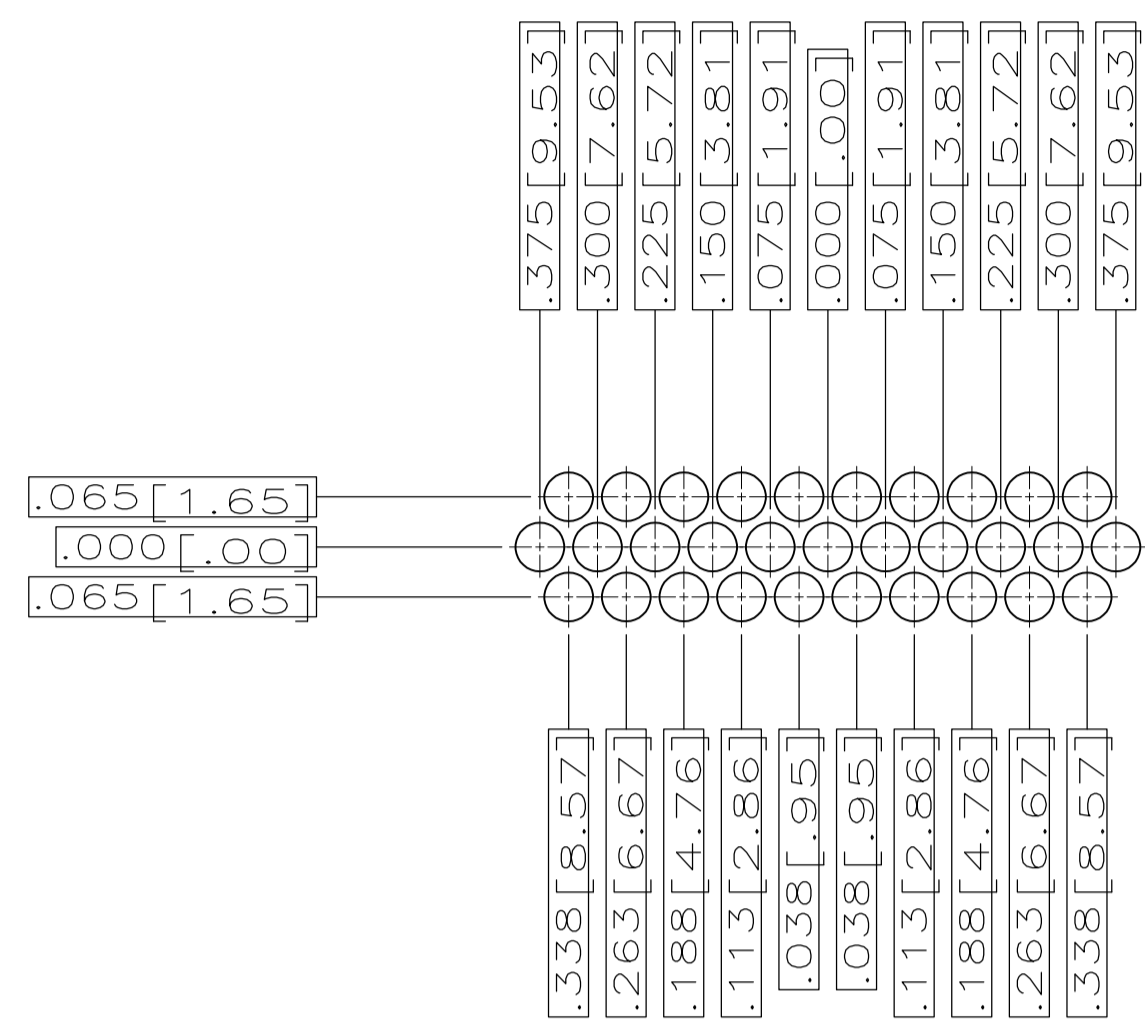
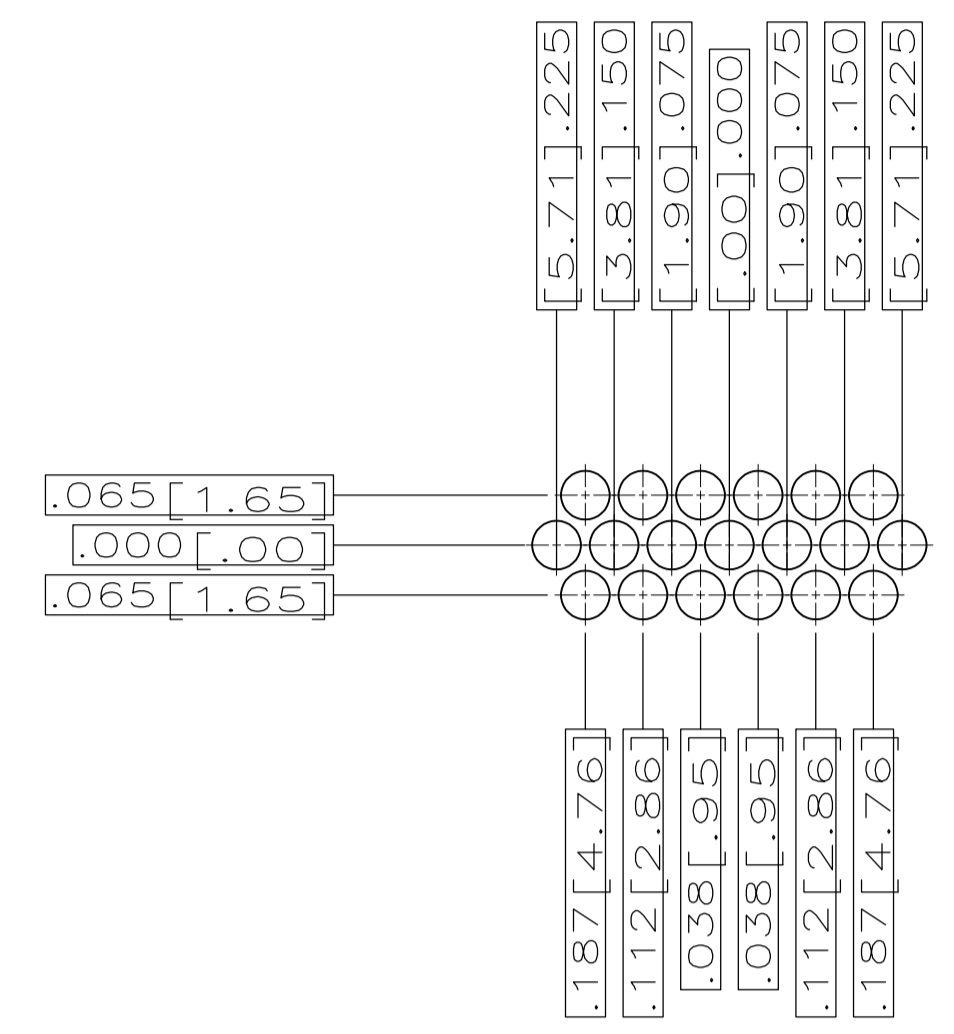
Tyco Electronics Corporation
 Harrisburg, PA 17105-3608

DOUBLE DENSITY PLUG ASSY WITH SIZE 22 CRIMP TYPE SOCKET CONTACTS.

SCALE: 4:1

SHEET: 1 OF 2

REV: E



THIS DRAWING IS A CONTROLLED DOCUMENT.		DIN J.A.Baker 03-27-95	Tyco Electronics Tyco Electronics Corporation Harrisburg, PA 17105-3608
DIMENSIONS: mm		CHK D.MANTIONE 03-27-95	
TOLERANCES UNLESS OTHERWISE SPECIFIED:		APVO D.MANTIONE 03-27-95	NAME
		PRODUCT SPEC	INSERT ARRANGEMENTS FOR DOUBLE DENSITY PLUG ASSY. SHELL SIZES 1 THRU 5
MATERIAL		APPLICATION SPEC	SIZE A1
FINISH		WEIGHT	CAGE CODE 00779
		CUSTOMER DRAWING	SCALE 4:1 SHEET 2 OF 2 REV E



Компания «ЭлектроПласт» предлагает заключение долгосрочных отношений при поставках импортных электронных компонентов на взаимовыгодных условиях!

Наши преимущества:

- Оперативные поставки широкого спектра электронных компонентов отечественного и импортного производства напрямую от производителей и с крупнейших мировых складов;
- Поставка более 17-ти миллионов наименований электронных компонентов;
- Поставка сложных, дефицитных, либо снятых с производства позиций;
- Оперативные сроки поставки под заказ (от 5 рабочих дней);
- Экспресс доставка в любую точку России;
- Техническая поддержка проекта, помощь в подборе аналогов, поставка прототипов;
- Система менеджмента качества сертифицирована по Международному стандарту ISO 9001;
- Лицензия ФСБ на осуществление работ с использованием сведений, составляющих государственную тайну;
- Поставка специализированных компонентов (Xilinx, Altera, Analog Devices, Intersil, Interpoint, Microsemi, Aeroflex, Peregrine, Syfer, Eurofarad, Texas Instrument, Miteq, Cobham, E2V, MA-COM, Hittite, Mini-Circuits, General Dynamics и др.);

Помимо этого, одним из направлений компании «ЭлектроПласт» является направление «Источники питания». Мы предлагаем Вам помощь Конструкторского отдела:

- Подбор оптимального решения, техническое обоснование при выборе компонента;
- Подбор аналогов;
- Консультации по применению компонента;
- Поставка образцов и прототипов;
- Техническая поддержка проекта;
- Защита от снятия компонента с производства.



Как с нами связаться

Телефон: 8 (812) 309 58 32 (многоканальный)

Факс: 8 (812) 320-02-42

Электронная почта: org@eplast1.ru

Адрес: 198099, г. Санкт-Петербург, ул. Калинина, дом 2, корпус 4, литера А.