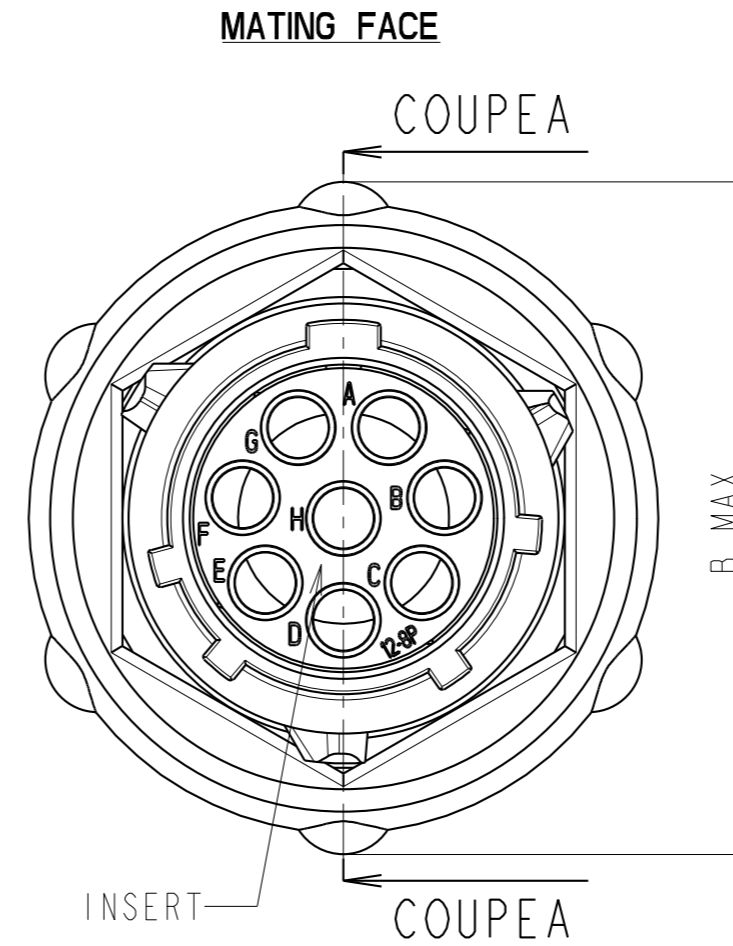
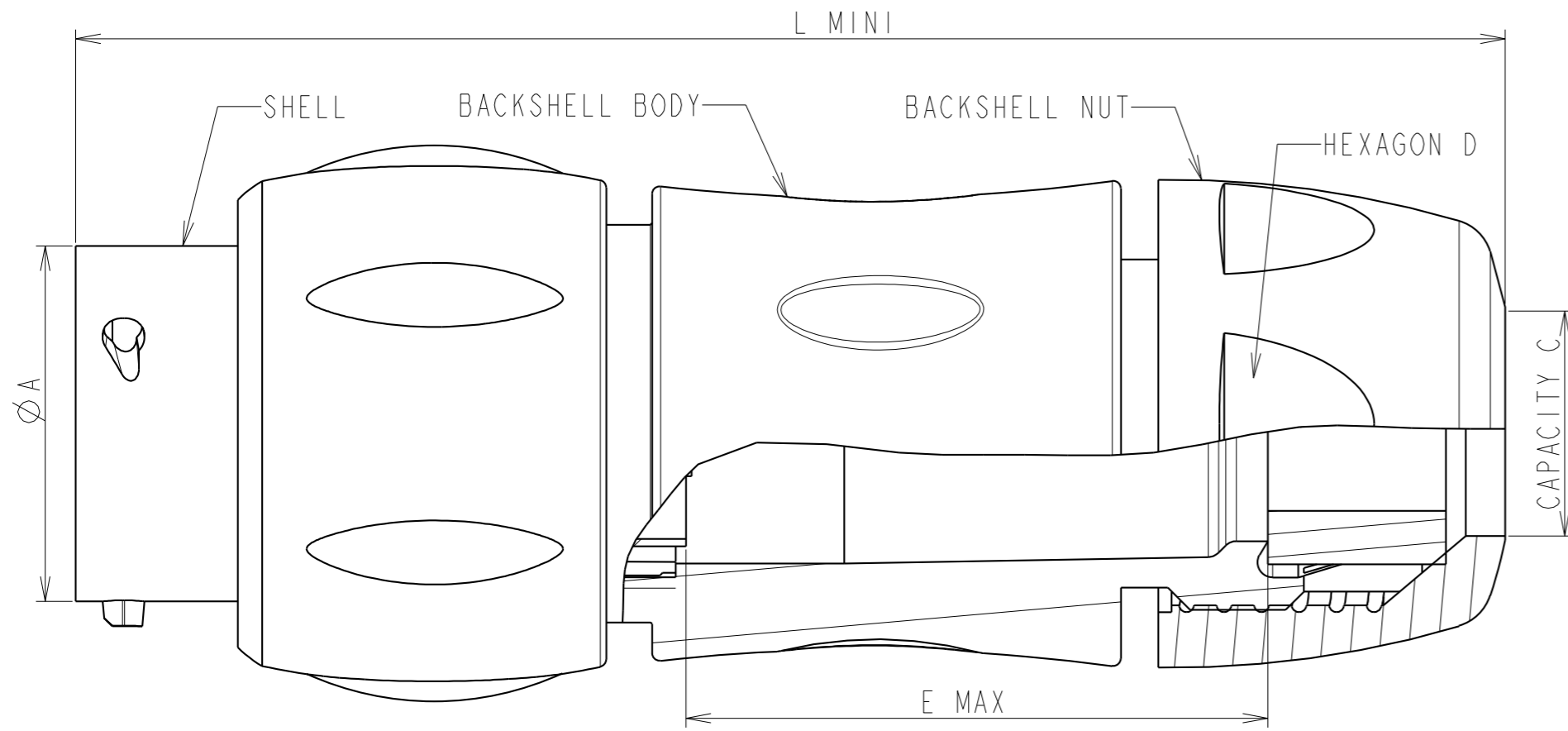


COUPE COUPEA-COUPEA  
ECHELLE 3/1



MATERIAL :  
Inset: Polyamid UL94 V0  
Shell : Polyamid UL94 V-0  
Seal gasket : Sealing IP68/69K : Silicone  
O'ring : Nitril

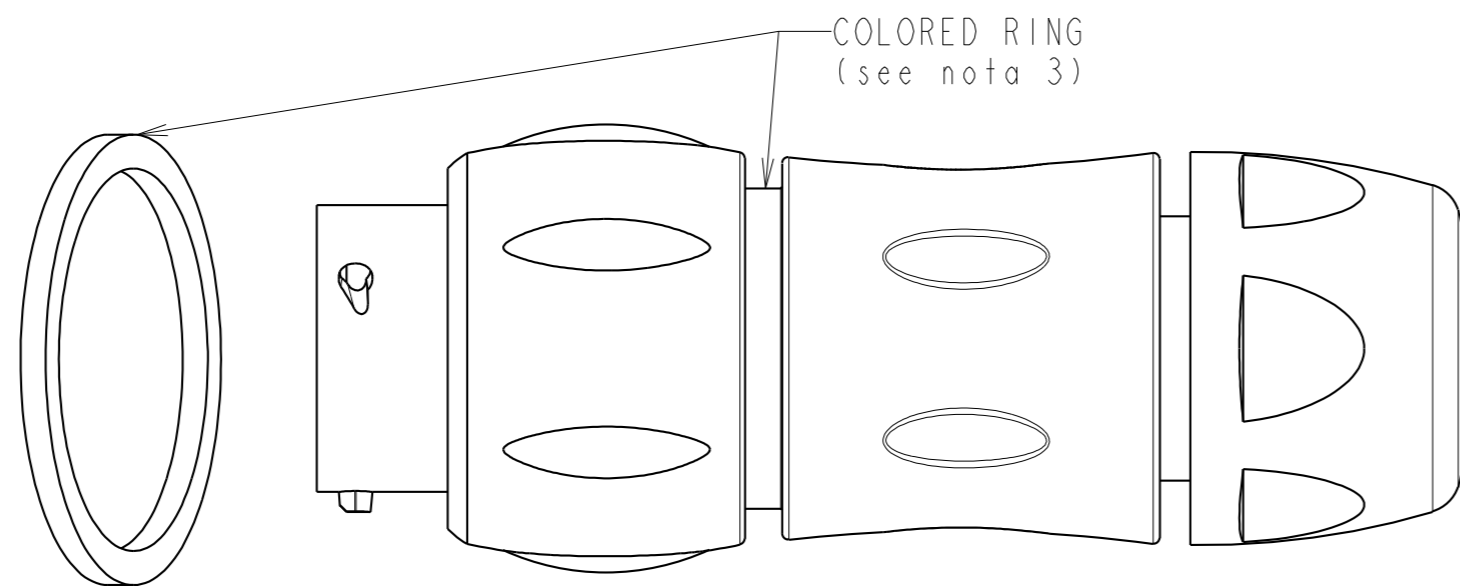
PERFORMANCE CHARACTERISTICS :  
Operating temperature: -40°C up to 105°C  
Insulation resistance: 5000 MΩmin  
Contact resistance: < 3 mΩ  
Test potential: 2000 Vrms for #16 layout and 1500Vrms for #20 layout  
Corrosion salt spray: 500 hours  
Durability: 250 matings and unmatings  
Sealing in mated conditions:  
-IP68 1 bar during 1 week : immersion under 10 m of water. (IEC 60529)  
-IP69K : exposure to high pressure water of cleaning equipment (DIN 40050)

NOTES :  
-1- Plug, backshell and the reducing seal are delivered as a kit. The backshell already includes the standard seal.  
-2- Contact to be ordered separately : refer to TRIM TRIO catalog  
-3- Colored ring to be orderd separately refer to customer drawing C006-UTSI-A  
-4- Insert arrangements: refer to : C008-UTSI-A (Female insulator)  
UTO-CONTACT-L-C02 (Female insulator)  
UTOW-CONTACT-L-C02 (Female insulator)  
C007-UTSI-A (Male insulator)  
UTO-CONTACT-L-C01 (Male insulator)  
UTOW-CONTACT-L-C01 (Male insulator)

SHELL SIZE	LAYOUT	Ø A ± 0.15	L MINI	B MAX	E MAX		HEXAGON D	CAPACITY C		STATUS
					MALE	FEMALE		STANDARD SEAL	REDUCING SEAL	
10	see nota 4	14.9	70	26.7	31	38	18.5	2.5 / 8	1.5 / 5	AVAILABLE SOON
12		19.00	74	30.15	34	41.5	24	5 / 12	3 / 9	AVAILABLE SOON
14		22.2	78.5	35.1	38	45.5	26	7 / 14	5 / 12	AVAILABLE SOON
18		28.5	89	42	46.5	54	33	09 / 18	7 / 16	TO BE DEVELOPED (CONSULT FACTORY)



CUSTOMER DRAWING



A	21/01/08	New drawing	
ISS	DATE	Latest modification - by:	MOD N°
Designed by: <b>RAGAINEM</b>		Date: 21/01/08	CUSTOMER DRAWING
TITLE		UTS CONNECTOR IN-LINE RECEPTACLE	
Scale	1/1	General linear Tolerances: ±0.1	NPRDS / PROJECT <b>UTSI</b>
		WWW.SOURIAU.COM	This document is the property of SOURIAU. It must not be reproduced or communicated without permission.
FORMAT	A2	SOURIAU DRG N° CO24-UTSI-B	SHEET

NOT EXPORT CONTROLLED



Компания «ЭлектроПласт» предлагает заключение долгосрочных отношений при поставках импортных электронных компонентов на взаимовыгодных условиях!

Наши преимущества:

- Оперативные поставки широкого спектра электронных компонентов отечественного и импортного производства напрямую от производителей и с крупнейших мировых складов;
- Поставка более 17-ти миллионов наименований электронных компонентов;
- Поставка сложных, дефицитных, либо снятых с производства позиций;
- Оперативные сроки поставки под заказ (от 5 рабочих дней);
- Экспресс доставка в любую точку России;
- Техническая поддержка проекта, помощь в подборе аналогов, поставка прототипов;
- Система менеджмента качества сертифицирована по Международному стандарту ISO 9001;
- Лицензия ФСБ на осуществление работ с использованием сведений, составляющих государственную тайну;
- Поставка специализированных компонентов (Xilinx, Altera, Analog Devices, Intersil, Interpoint, Microsemi, Aeroflex, Peregrine, Syfer, Eurofarad, Texas Instrument, Miteq, Cobham, E2V, MA-COM, Hittite, Mini-Circuits, General Dynamics и др.);

Помимо этого, одним из направлений компании «ЭлектроПласт» является направление «Источники питания». Мы предлагаем Вам помощь Конструкторского отдела:

- Подбор оптимального решения, техническое обоснование при выборе компонента;
- Подбор аналогов;
- Консультации по применению компонента;
- Поставка образцов и прототипов;
- Техническая поддержка проекта;
- Защита от снятия компонента с производства.



#### Как с нами связаться

**Телефон:** 8 (812) 309 58 32 (многоканальный)

**Факс:** 8 (812) 320-02-42

**Электронная почта:** [org@eplast1.ru](mailto:org@eplast1.ru)

**Адрес:** 198099, г. Санкт-Петербург, ул. Калинина, дом 2, корпус 4, литера А.