

Clock Oscillator

CPLL-018 Model 5x7 mm SMD, 3.3V, HCMOS

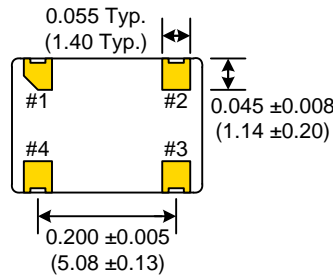
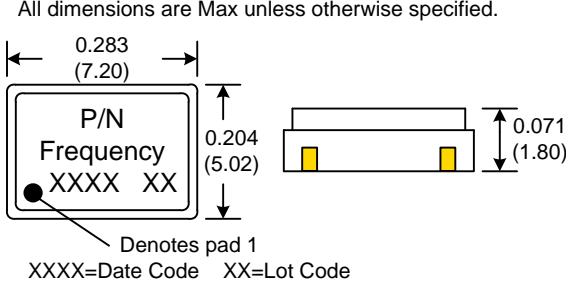


Frequency Range: 1.544 MHz to 200 MHz
Frequency Stability: ±25ppm, ±50ppm, ±100ppm
Temperature Range:
 Operating: 0°C to 70°C
 (Option M) -20°C to 70°C
 (Option X) -40°C to 85°C
 -45°C to 90°C
Storage:
Input Voltage: 3.3V ± 0.3V
Input Current: 45mA Max
Output: HCMOS
 Symmetry: 40/60% Max @ 50% Vdd
 Rise/Fall Time: 10ns Max @ 20%/ to 80% Vdd
 Logic: "0" = 80% Vdd Max
 "1" = 90% Vdd Min
 Load: 15pF
 Jitter: 150pS pk-pk Max
Aging: <3ppm 1st/yr, <1ppm every year thereafter

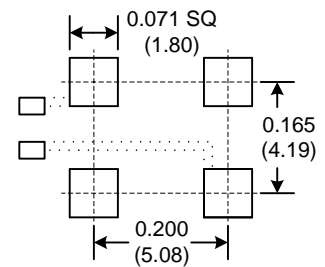
Designed to meet today's requirements for economical 3.3V applications. Available on 16mm tape and reel in quantities of 1K.

Dimensions inches (mm)

All dimensions are Max unless otherwise specified.

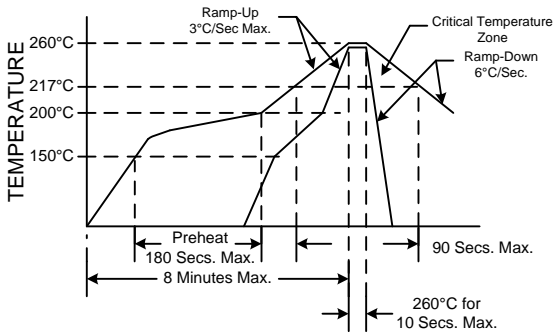


SUGGESTED PAD LAYOUT



0.01uF Bypass Capacitor Recommended

RECOMMENDED REFLOW SOLDERING PROFILE



NOTE: Reflow Profile with 240°C peak also acceptable.

Crystek Part Number Guide

CPLL-018 X - 25 - 200.000

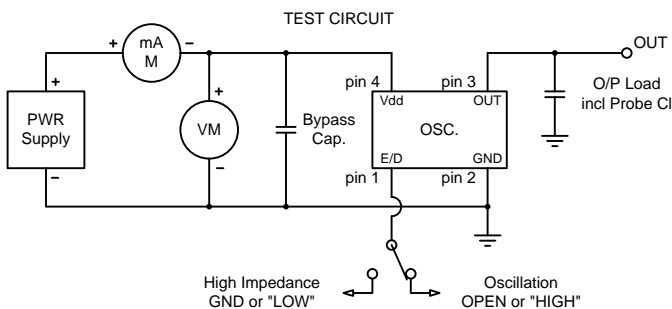
#1 #2 #3 #4 #5

#1 Crystek Clock PLL Osc.
 #2 Model
 #3 Temp. Range: Blank= 0/70°C, M= -20/70°C, X= -40/85°C
 #4 Stability: (see Table 1)
 #5 Frequency in MHz: 3 or 6 decimal places

Stability Indicator	
Blank (std)	± 100ppm
50	± 50ppm
25	± 25ppm

Example:
 CPLL-018X-25-200.000 = 3.3V Tristate, -40/85°C, 25ppm, 200.000 MHz
 CPLL-018-50-19.660800 = 3.3V Tristate, 0/70, 50ppm, 19.660800 MHz

Table 1



Tri-State Function	
Function pin 1	Output pin
Open "1" level 2.4V Min "0" level 0.4V Max	Active Active High Z

Specifications subject to change without notice.

TD-040405 Rev.G



Компания «ЭлектроПласт» предлагает заключение долгосрочных отношений при поставках импортных электронных компонентов на взаимовыгодных условиях!

Наши преимущества:

- Оперативные поставки широкого спектра электронных компонентов отечественного и импортного производства напрямую от производителей и с крупнейших мировых складов;
- Поставка более 17-ти миллионов наименований электронных компонентов;
- Поставка сложных, дефицитных, либо снятых с производства позиций;
- Оперативные сроки поставки под заказ (от 5 рабочих дней);
- Экспресс доставка в любую точку России;
- Техническая поддержка проекта, помощь в подборе аналогов, поставка прототипов;
- Система менеджмента качества сертифицирована по Международному стандарту ISO 9001;
- Лицензия ФСБ на осуществление работ с использованием сведений, составляющих государственную тайну;
- Поставка специализированных компонентов (Xilinx, Altera, Analog Devices, Intersil, Interpoint, Microsemi, Aeroflex, Peregrine, Syfer, Eurofarad, Texas Instrument, Miteq, Cobham, E2V, MA-COM, Hittite, Mini-Circuits, General Dynamics и др.);

Помимо этого, одним из направлений компании «ЭлектроПласт» является направление «Источники питания». Мы предлагаем Вам помощь Конструкторского отдела:

- Подбор оптимального решения, техническое обоснование при выборе компонента;
- Подбор аналогов;
- Консультации по применению компонента;
- Поставка образцов и прототипов;
- Техническая поддержка проекта;
- Защита от снятия компонента с производства.



Как с нами связаться

Телефон: 8 (812) 309 58 32 (многоканальный)

Факс: 8 (812) 320-02-42

Электронная почта: org@eplast1.ru

Адрес: 198099, г. Санкт-Петербург, ул. Калинина, дом 2, корпус 4, литера А.