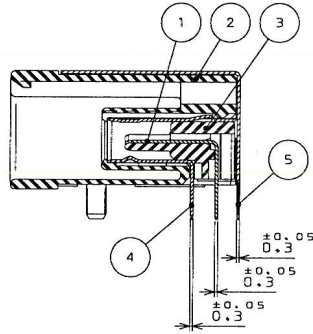
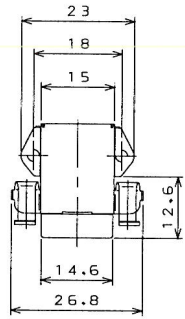


79101164
SJT101164
(.ON. 01MM) (DRAWING NO.)

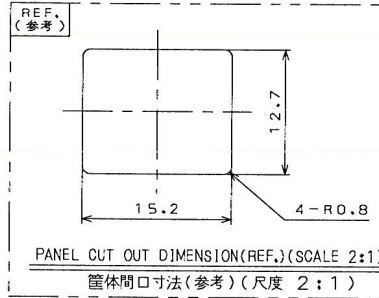
REFERENCE ONLY



版数 REV.	年月日 DATE	DCN NO.	変更内容 DESCRIPTION	製図 DR.	担当 CHK.	査閲 APPD.	承認 APPD.
2	28.Feb.2005	056815	ADDED NOTE 3	—	N.OGAWA	—	T.OKA
3	4.Aug.2005	057960	CORRECT AN ERROR	—	N.OGAWA	—	T.OKA



SECT. A-A
(SCALE 2:1)

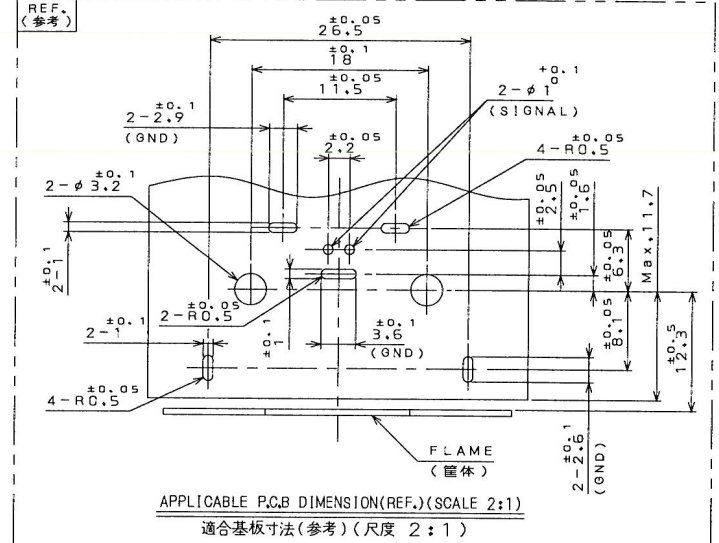


PANEL CUT OUT DIMENSION(REF.)(SCALE 2:1)
筐体開口寸法(参考)(尺度 2:1)

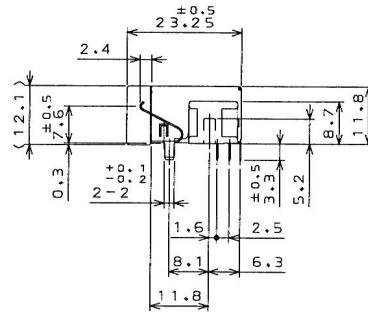
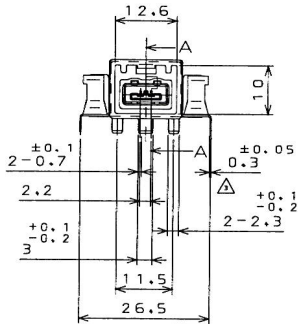
FILED

FEB 05 2007

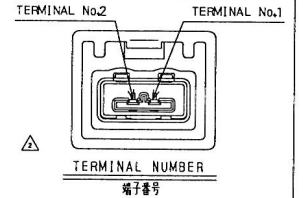
DOCUMENT CONTROL



APPLICABLE PCB DIMENSION(REF.)(SCALE 2:1)
適合基板寸法(参考)(尺度 2:1)



- NOTE 1. RECOMMENDED SCREW IS JIS B 1122 M3 TAPPING SCREW 2GRADE. 6mm LENGTH.
 2. APPLICABLE PRINTED CIRCUIT BOARD: THICKNESS 1.6mm.
 △ 3. TERMINAL NUMBER OF THE CONNECTOR IS SHOWN IN RIGHT FIGURE.
 注1. 推奨取り付けネジ: JIS B 1122 M3X6 タッピンナベネジ 2種.
 2. 適用プリント基板: 板厚 1.6mm.
 △ 3. コネクタの端子番号は右図による.

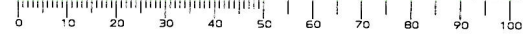


符号 NO.	名称 DESCRIPTION	個数 QTY.	材料 MATERIAL	仕上 FINISH	備考 REMARKS
5	SHELL	1	COPPER ALLOY	TIN PLATING	—
4	GND TERMINAL	1	COPPER ALLOY	TIN PLATING	—
3	HOUSING B	1	30%GF SPS	—	COLOR:BLACK
2	HOUSING A	1	30%GF SPS	—	COLOR:LIGHT BLUE
1	TERMINAL	2	BRASS	SELECTIVE GOLD PLATING SELECTIVE TIN PLATING	—

特別管理品目
SPECIAL CONTROL ITEM
MX(AUTO)

仕様書(SPECIFICATION)	第1版(ORIGINAL DATE) 30.Sep.2004	尺度(SCALE) 1:1	シリーズ(SERIES) MX38	日本航空電子工業株式会社 JAPAN AVIATION ELECTRONICS INDUSTRY, LTD. JAE 図面番号(DRAWING NO.) SJ101164
公差(GENERAL TOLERANCE)	製図 DR.	名称(TITLE) MX38002NQ1		
寸法(DIMENSION)	担当 CHK. H.ITAKURA	質量(MASS)		
角度(ANGLES)	査閲 APPD.	承認 APPD. T.OKA		

DCF-C-212E(03.08)



SIZE A3

版数
(REV.)
3



Компания «ЭлектроПласт» предлагает заключение долгосрочных отношений при поставках импортных электронных компонентов на взаимовыгодных условиях!

Наши преимущества:

- Оперативные поставки широкого спектра электронных компонентов отечественного и импортного производства напрямую от производителей и с крупнейших мировых складов;
- Поставка более 17-ти миллионов наименований электронных компонентов;
- Поставка сложных, дефицитных, либо снятых с производства позиций;
- Оперативные сроки поставки под заказ (от 5 рабочих дней);
- Экспресс доставка в любую точку России;
- Техническая поддержка проекта, помощь в подборе аналогов, поставка прототипов;
- Система менеджмента качества сертифицирована по Международному стандарту ISO 9001;
- Лицензия ФСБ на осуществление работ с использованием сведений, составляющих государственную тайну;
- Поставка специализированных компонентов (Xilinx, Altera, Analog Devices, Intersil, Interpoint, Microsemi, Aeroflex, Peregrine, Syfer, Eurofarad, Texas Instrument, Miteq, Cobham, E2V, MA-COM, Hittite, Mini-Circuits, General Dynamics и др.);

Помимо этого, одним из направлений компании «ЭлектроПласт» является направление «Источники питания». Мы предлагаем Вам помощь Конструкторского отдела:

- Подбор оптимального решения, техническое обоснование при выборе компонента;
- Подбор аналогов;
- Консультации по применению компонента;
- Поставка образцов и прототипов;
- Техническая поддержка проекта;
- Защита от снятия компонента с производства.



Как с нами связаться

Телефон: 8 (812) 309 58 32 (многоканальный)

Факс: 8 (812) 320-02-42

Электронная почта: org@eplast1.ru

Адрес: 198099, г. Санкт-Петербург, ул. Калинина, дом 2, корпус 4, литера А.