



USB 2.0 TYPE A

MIL-DTL-38999 Series III Type Connectors



233-370 Feedthrough Receptacle with USB Female-to-Female Interface



Feed-Thru Front View

How to Order									
Sample Part Number	233-370	NF	00	-17	2	A	A	N	H
Basic Number	233-370								
Finish	See Material and Finish table								
Connector Style¹	See Connector Style table								
Shell Size	15 or 17								
USB Performance	2 = USB 2.0								
USB Front Interface	A = Type A								
USB Rear Interface	A = Type A								
Alternate Polarization¹	A, B, C, D, E, N = Normal								
USB Orientation	H = Horizontal V = Vertical								

USB Receptacle Orientation Options (Partial Views Shown)



Material and Finish	
NF	Aluminum/Cadmium, Olive Drab
M	Aluminum/Electroless Nickel
MT	Aluminum/Nickel PTFE
ZR	Aluminum/Black Zinc-Nickel

Connector Style	
07	Rear panel mount, jam nut receptacle
00	Wall mount receptacle with slotted holes ²
DO	Wall mount receptacle with round holes
CM	Wall mount receptacle with metric clinch nuts

USB 2.0 Wiring				
Pin	Name	Cable Color (USB)	Description	Recommended Wire Sizes (AWG)
1	(V Bus)	Red	+5 V	22
2	(D-)	White	Data -	28
3	(D+)	Green	Data +	28
4	(GND)	Black	Ground	22

NOTES

- See Section A for alternate key positions, panel cutout dimensions
- Connector style 00 with slotted hole is front panel mount only
- Meets IP67 in unmated condition, IP68 mated

Shell Size	Jam Nut Mount						
	Ø H		J		K Flat		L Thread
	in	mm	in	mm	in	mm	
15	1.638	41.61	1.516	38.51	1.066	27.08	M28 X 1.0-6G 0.100R
	1.614	41.00	1.484	37.69	1.056	26.82	
17	1.764	44.81	1.642	41.71	1.191	30.25	M32 X 1.0-6G 0.100R ⁴
	1.740	44.20	1.610	40.89	1.181	30.00	

Shell Size	Wall Mount													
	A Thread		B Sq		C Bsc		D Bsc ²		E		F		Ø G Holes	
	in	mm	in	mm	in	mm	in	mm	in	mm	in	mm	in	mm
15	1.0000-1P-.3L-TS-2A	1.232	31.29	.969	24.61	.906	23.01	.136	3.45	0.181	4.60	0.136	3.45	
		1.208	30.68							0.165	4.19			
17	1.1875-1P-.3L-TS-2A	1.323	33.60	1.062	26.97	.969	24.61	0.120	3.05	0.202	5.13	0.120	3.05	
		1.299	32.99							0.186	4.72			



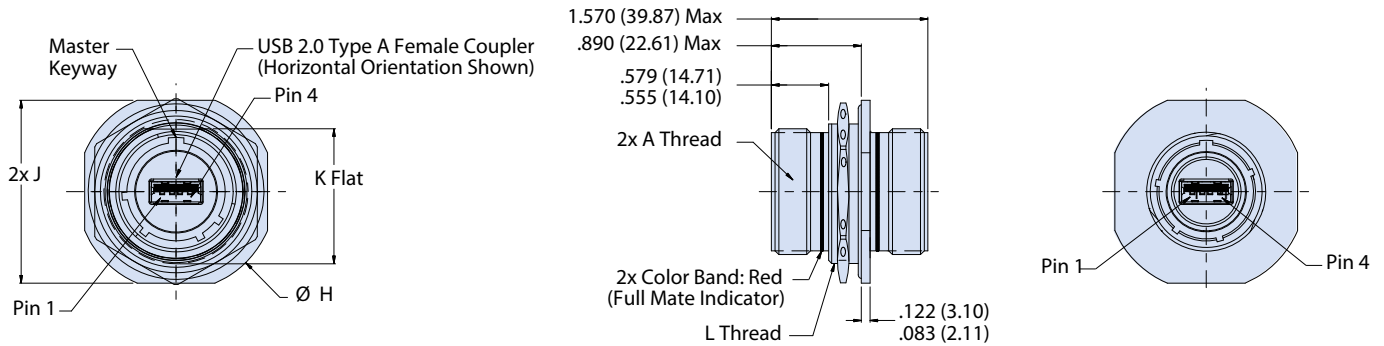
USB 2.0 TYPE A

MIL-DTL-38999 Series III Type Connectors



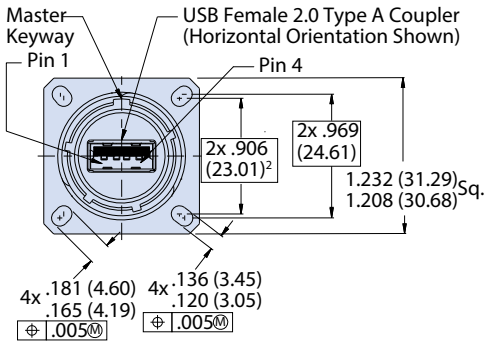
233-370 Feedthrough Receptacle with USB Female-to-Female Interface

07 - REAR PANEL MOUNT, JAM NUT RECEPTACLE

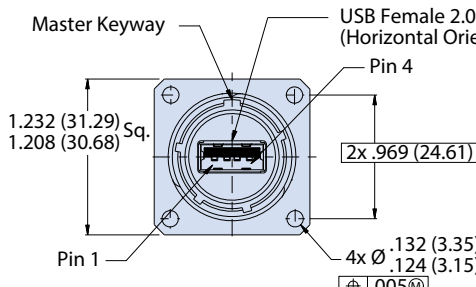


00, D0 AND CM - WALL MOUNT RECEPTACLES

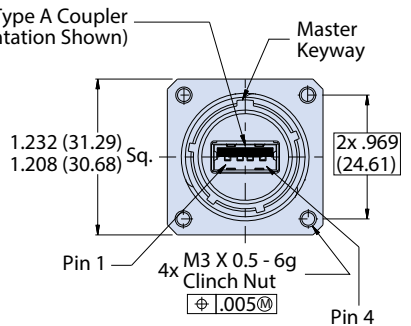
00 - Slotted Hole Receptacle Face View



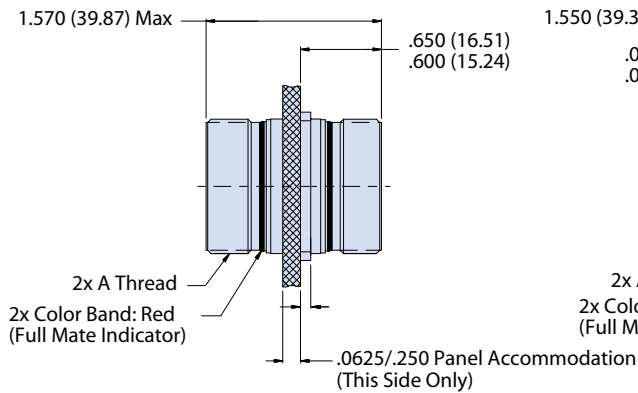
D0 - Round Hole Receptacle Face View



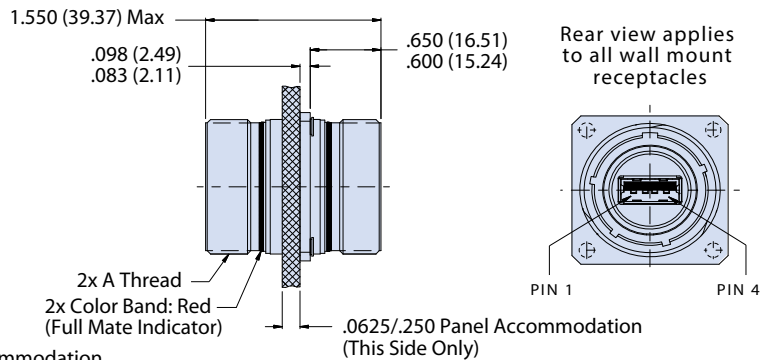
CM - Clinch Hole Receptacle Face View



00 and D0 - Receptacle Side View



CM - Receptacle Side View



All external dimensions, features, etc. compliant with D38999/20, /24, &/26. Consult factory for additional information.



Компания «ЭлектроПласт» предлагает заключение долгосрочных отношений при поставках импортных электронных компонентов на взаимовыгодных условиях!

Наши преимущества:

- Оперативные поставки широкого спектра электронных компонентов отечественного и импортного производства напрямую от производителей и с крупнейших мировых складов;
- Поставка более 17-ти миллионов наименований электронных компонентов;
- Поставка сложных, дефицитных, либо снятых с производства позиций;
- Оперативные сроки поставки под заказ (от 5 рабочих дней);
- Экспресс доставка в любую точку России;
- Техническая поддержка проекта, помощь в подборе аналогов, поставка прототипов;
- Система менеджмента качества сертифицирована по Международному стандарту ISO 9001;
- Лицензия ФСБ на осуществление работ с использованием сведений, составляющих государственную тайну;
- Поставка специализированных компонентов (Xilinx, Altera, Analog Devices, Intersil, Interpoint, Microsemi, Aeroflex, Peregrine, Syfer, Eurofarad, Texas Instrument, Miteq, Cobham, E2V, MA-COM, Hittite, Mini-Circuits, General Dynamics и др.);

Помимо этого, одним из направлений компании «ЭлектроПласт» является направление «Источники питания». Мы предлагаем Вам помощь Конструкторского отдела:

- Подбор оптимального решения, техническое обоснование при выборе компонента;
- Подбор аналогов;
- Консультации по применению компонента;
- Поставка образцов и прототипов;
- Техническая поддержка проекта;
- Защита от снятия компонента с производства.



Как с нами связаться

Телефон: 8 (812) 309 58 32 (многоканальный)

Факс: 8 (812) 320-02-42

Электронная почта: org@eplast1.ru

Адрес: 198099, г. Санкт-Петербург, ул. Калинина, дом 2, корпус 4, литера А.