

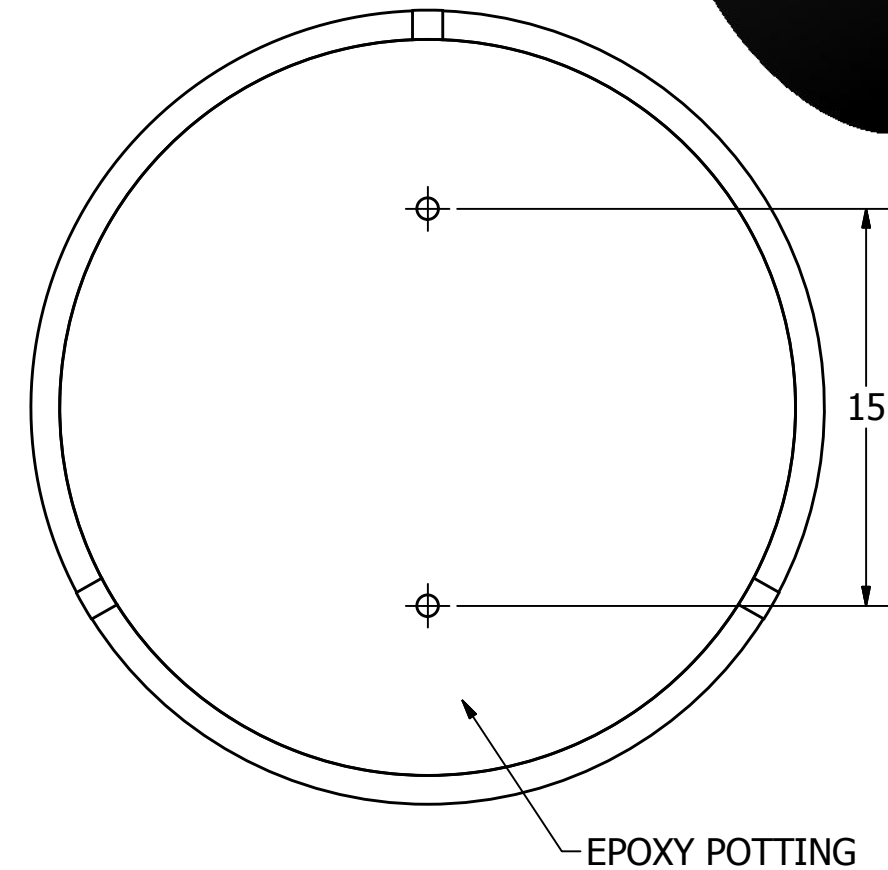
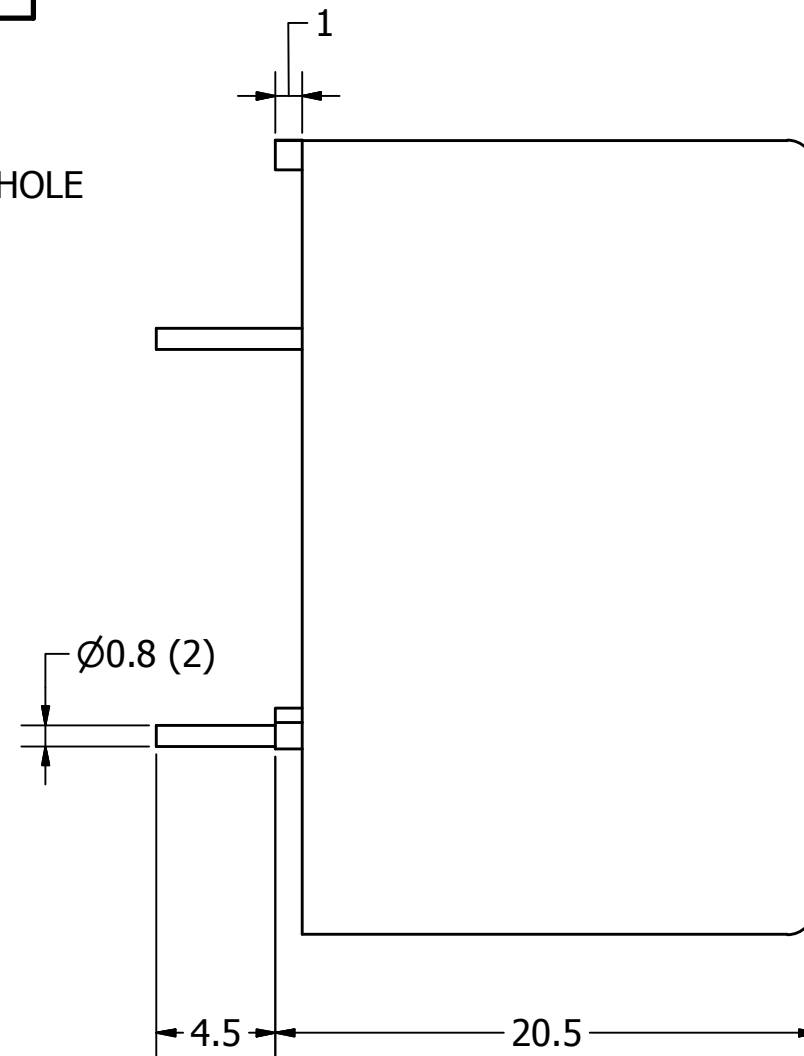
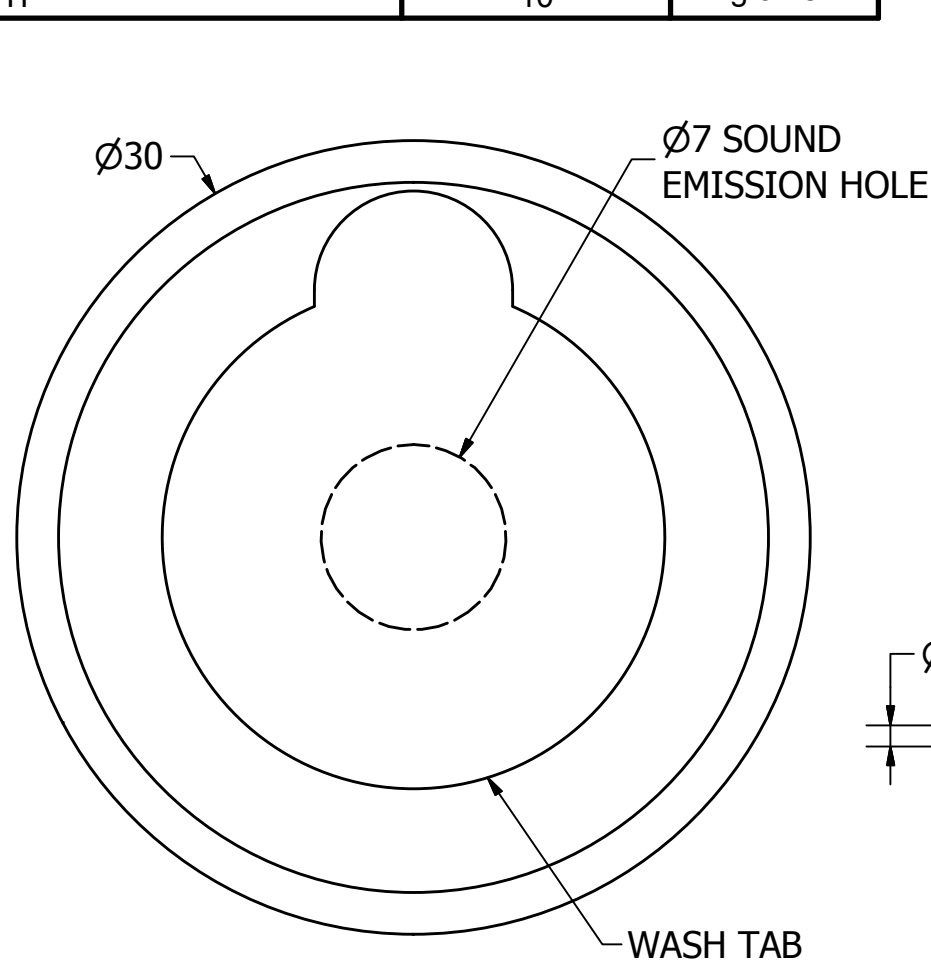
SPECIFICATIONS

| PARAMETERS | VALUES | UNITS |
|-------------------------|---------------------|-------------|
| RATED VOLTAGE | 3 | Vdc |
| OPERATING VOLTAGE RANGE | 2 ~ 5 | Vdc |
| RATED CURRENT (MAX) | 9 | mA |
| MINIMUM SPL @ 10 CM | 100 | dBA |
| RESONANT FREQUENCY | 3,500 ± 500 | Hz |
| TONE OR PULSE RATE | CONTINUOUS | 0 pulse/sec |
| OPERATING TEMPERATURE | -20 ~ +80 | °C |
| STORAGE TEMPERATURE | -30 ~ +85 | °C |
| HOUSING MATERIAL | PBT | - |
| TERMINAL MATERIAL | Sn PLATED COPPER | - |
| WEIGHT | 10 | grams |

THIS DOCUMENT CONTAINS DATA PROPRIETARY TO PROJECTS UNLIMITED, INC. ANY USE OR REPRODUCTION, IN ANY FORM, WITHOUT PRIOR WRITTEN PERMISSION OF PROJECTS UNLIMITED, INC. IS PROHIBITED.
©2003, Projects Unlimited Inc.

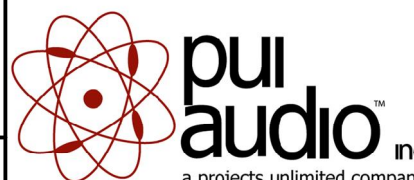
REVISION HISTORY

| LTR | DESCRIPTION | DATE | APPROVED |
|-----|--|-----------|----------|
| - | RELEASED FROM ENGINEERING | 3/22/2006 | |
| A | REVISED BODY HEIGHT DIMENSION | 4/18/2008 | B.R. |
| B | REVISED TO INVENTOR 3-D DRAWING TEMPLATE | 6/14/2008 | B.R. |
| C | REVISED HEIGHT AND STAND-OFF DIMENSIONS | 9/23/2011 | M.L. |



NOTES:

1. ALL DIMENSIONS ARE IN MILLIMETERS.
2. SPECIFICATIONS SUBJECT TO CHANGE OR WITHDRAWL WITHOUT NOTICE.
3. THIS PART IS RoHS 2002/95/EC COMPLIANT.

| | | | | | | | | | |
|--|-------------------|---|-----------|-------------------------|-----------|-------------|-----------|------------|--|
| UNLESS OTHERWISE SPECIFIED: DIMENSIONS ARE IN MILLIMETERS, TOLERANCES ARE ±0.5 AND ANGLES ARE ±3°. | SIZE A3 | Designed by | Date | Checked by | Date | Approved by | Date | Drawn Date | |
| | | T.G. | 3/22/2006 | B.R. | 3/22/2006 | E.P. | 3/22/2006 | 6/14/2008 | |
| AI-3035-TWT-3V-R.idw | |  | | AI-3035-TWT-3V-R | | | | Indicator | |
| | | | | | | Edition | | Sheet | |
| | | | | | | - | | 1 / 1 | |



Компания «ЭлектроПласт» предлагает заключение долгосрочных отношений при поставках импортных электронных компонентов на взаимовыгодных условиях!

Наши преимущества:

- Оперативные поставки широкого спектра электронных компонентов отечественного и импортного производства напрямую от производителей и с крупнейших мировых складов;
- Поставка более 17-ти миллионов наименований электронных компонентов;
- Поставка сложных, дефицитных, либо снятых с производства позиций;
- Оперативные сроки поставки под заказ (от 5 рабочих дней);
- Экспресс доставка в любую точку России;
- Техническая поддержка проекта, помощь в подборе аналогов, поставка прототипов;
- Система менеджмента качества сертифицирована по Международному стандарту ISO 9001;
- Лицензия ФСБ на осуществление работ с использованием сведений, составляющих государственную тайну;
- Поставка специализированных компонентов (Xilinx, Altera, Analog Devices, Intersil, Interpoint, Microsemi, Aeroflex, Peregrine, Syfer, Eurofarad, Texas Instrument, Miteq, Cobham, E2V, MA-COM, Hittite, Mini-Circuits, General Dynamics и др.);

Помимо этого, одним из направлений компании «ЭлектроПласт» является направление «Источники питания». Мы предлагаем Вам помощь Конструкторского отдела:

- Подбор оптимального решения, техническое обоснование при выборе компонента;
- Подбор аналогов;
- Консультации по применению компонента;
- Поставка образцов и прототипов;
- Техническая поддержка проекта;
- Защита от снятия компонента с производства.



Как с нами связаться

Телефон: 8 (812) 309 58 32 (многоканальный)

Факс: 8 (812) 320-02-42

Электронная почта: org@eplast1.ru

Адрес: 198099, г. Санкт-Петербург, ул. Калинина, дом 2, корпус 4, литера А.