

96PSA-A150W19P4-1

Adapter Power Supply



Actual Product May Vary

Features

- Full range AC input 90V~264V
- Meet Energy Star EPS 2.0 /ErP Lot 7
- No load Power Consumption $\leq 0.21W$
- High Reliability
- Available for high altitude(5,000M) and DOE level VI

General

Advantech Part Number	96PSA-A150W19P4-1
Description	FSP A/D 100240V 150W 19VAdapter
Manufacturer	FSP Technology

Output Specifications

Output Power	150W
Output Voltage & Current	19VDC@7.1A
Efficiency (%)	100Vac / 5A load $\geq 86\%$ 240Vac / 5A load $\geq 89\%$
Main Connector	Signal

Mechanical

Form Factor	N/A
Dimension (L x W x H)	171x72x42mm
Vibration	0.01g ² /Hz at 5 Hz
MTBF	200,000 hours at 25°C
Fan Function	NO
Power Switch Function	NO

Input Specifications

Input Voltage Range	100 - 240V
Input Current	100Vac, 240Vac / 7.89A load \leq 2A
Input Frequency	4763Hz
PFC Function	W/PFC
Input Current Type	AC to DC

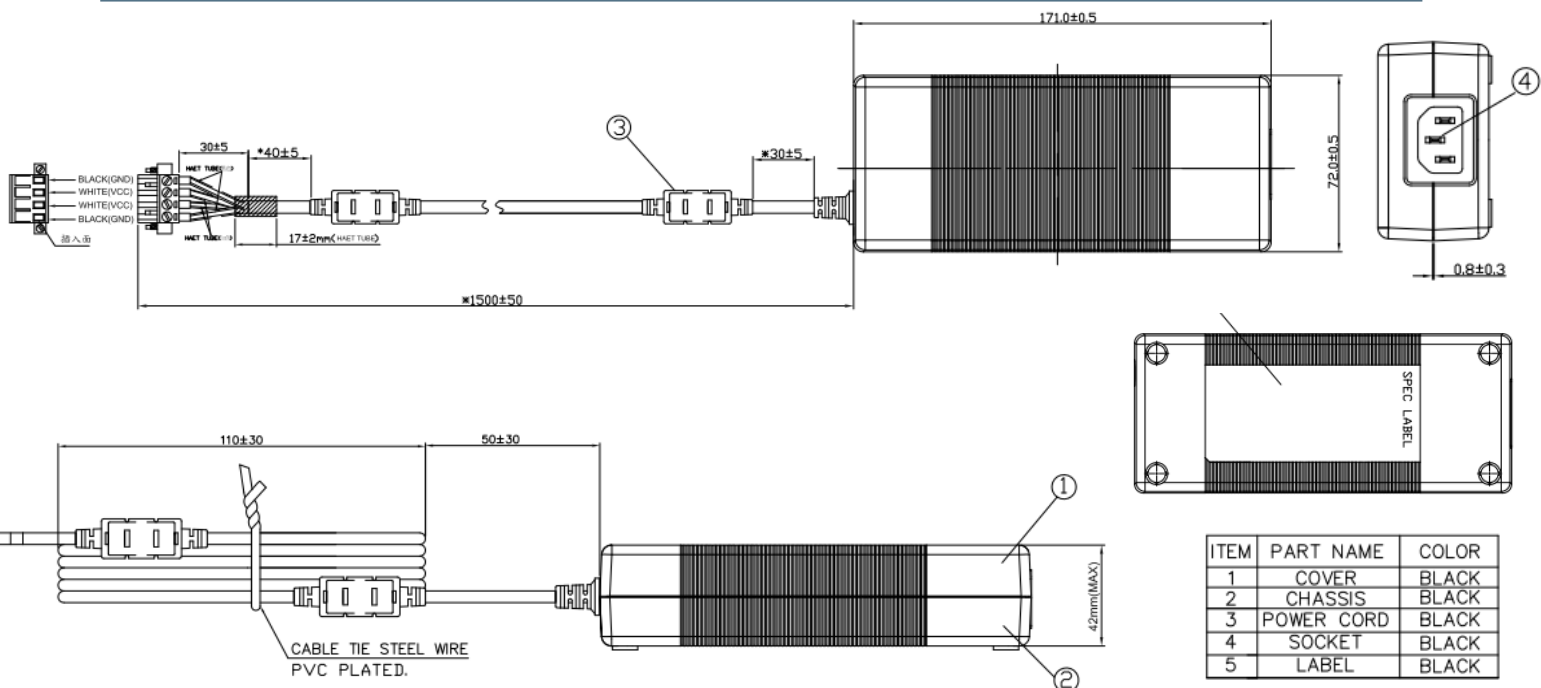
Environmental Specification

Storage Temp.	-20 to +80°C
Storage Humidity	10 – 90% RH
Operating Temp. (°C)	0 to + 40°C

Safety

Safety & EMC	Class B
Max Temp. (°C) @ Load	70C @ 70%
Safety Standard	CUL (UL 60950) / CB (IEC 60950) / CCC / CE / FCC / GS (EN 60950) / KC / PSE / RCM / IRAM / CU / Efficiency Level VI
RoHs	YES

Drawing





Компания «ЭлектроПласт» предлагает заключение долгосрочных отношений при поставках импортных электронных компонентов на взаимовыгодных условиях!

Наши преимущества:

- Оперативные поставки широкого спектра электронных компонентов отечественного и импортного производства напрямую от производителей и с крупнейших мировых складов;
- Поставка более 17-ти миллионов наименований электронных компонентов;
- Поставка сложных, дефицитных, либо снятых с производства позиций;
- Оперативные сроки поставки под заказ (от 5 рабочих дней);
- Экспресс доставка в любую точку России;
- Техническая поддержка проекта, помощь в подборе аналогов, поставка прототипов;
- Система менеджмента качества сертифицирована по Международному стандарту ISO 9001;
- Лицензия ФСБ на осуществление работ с использованием сведений, составляющих государственную тайну;
- Поставка специализированных компонентов (Xilinx, Altera, Analog Devices, Intersil, Interpoint, Microsemi, Aeroflex, Peregrine, Syfer, Eurofarad, Texas Instrument, Miteq, Cobham, E2V, MA-COM, Hittite, Mini-Circuits, General Dynamics и др.);

Помимо этого, одним из направлений компании «ЭлектроПласт» является направление «Источники питания». Мы предлагаем Вам помощь Конструкторского отдела:

- Подбор оптимального решения, техническое обоснование при выборе компонента;
- Подбор аналогов;
- Консультации по применению компонента;
- Поставка образцов и прототипов;
- Техническая поддержка проекта;
- Защита от снятия компонента с производства.



Как с нами связаться

Телефон: 8 (812) 309 58 32 (многоканальный)

Факс: 8 (812) 320-02-42

Электронная почта: org@eplast1.ru

Адрес: 198099, г. Санкт-Петербург, ул. Калинина, дом 2, корпус 4, литера А.