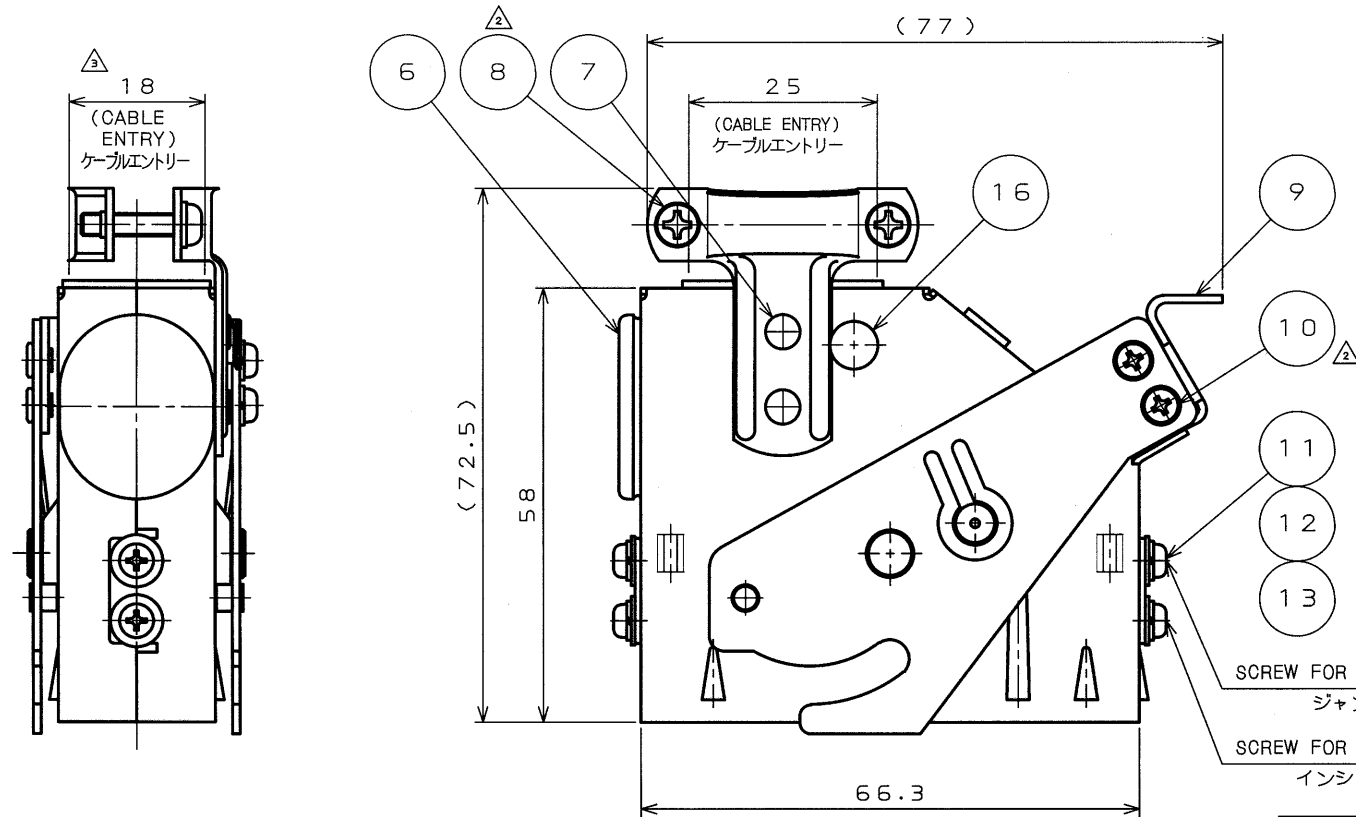


716914
 (DRAWING NO.) 図番

| 版数 REV. | 年月日 DATE | DCN NO. | 変更内容 DESCRIPTION | 製図 DR. | 担当 CHK. | 査閲 APPD. | 承認 APPD. |
|------------|-------------|---------|-------------------------|------------|------------|-------------|-------------|
| 2 | 27.Dec.2000 | 46656 | CHANGED TO SEMUSU-SCREW | H.SAKURADA | Y.NAKAMURA | S.NANA0 | M.MAJIME |
| 3 | 3.Jun.2003 | 51320 | REDRAWN | H.SAKURADA | T.SUZUKI | E.Matsumoto | G.namao |



DESIGNATION

命名法
 SERIES シリーズ名
 STRAIGHT ケーブル引出口形状(ストレート)
 KEY POSITION キーポジション
 MODIFICATION モディファイ

QE 43 01 A 30 ※-FO

CONTACTS LESS (NOTE 1)
 コンタクト 無し
 CONTACT TYPE P:PIN CONTACT
 S:SOCKET CONTACT
 コンタクト性別 P:ピンコンタクト
 S:ソケットコンタクト

INSERT ARRANGEMENT &
 NUMBER OF CONTACTS
 インサート配列及びコンタクト数

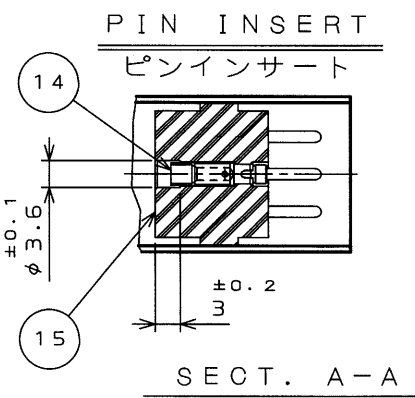
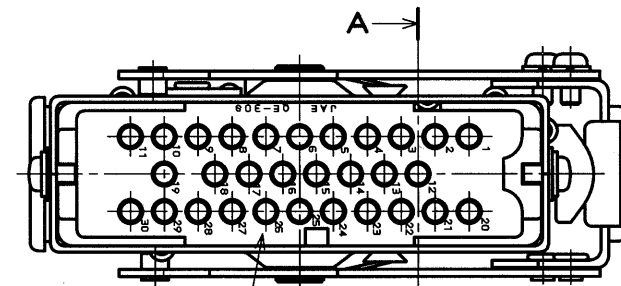
NOTE 1. CONTACTS ARE SOLD SEPERATELY.
 THEIR PART NUMBERS ARE SHOWN TABLE 1.
 TABLE 1

| PART NO. 名称 | DWG. NO. 図番 |
|----------------------------|-------------|
| QEP-16-※ PIN CONTACT | SJ013832 |
| QES-16-※ SOCKET CONTACT | SJ013833 |

注1.コンタクトは別売りであるのでTABLE1の
 図番を参照の上、別発注して下さい。

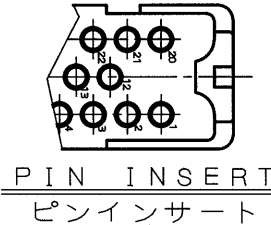
2. COMPANY LOGO "JAE" & PART NUMBER
 ARE MARKED AS INDICATED.
 "-FO" IS NOT MARKED.

2.図示の位置に品名及び社名を表示する。
 但し、"-FO"は表示しない。



THESE MARKINGS LETTERS IN DRAWING
 SHOW SOCKET INSERT. FOR PIN INSERT
 MARK AS FOLLOWS.

図の表示文字はソケットインサートの場合であり、
 ピンインサートの場合は下図のようになる



SPECIFICATION
 DIELECTRIC WITHSTANDING VOLTAGE :2000VAC
 FOR 1 MINUTE
 INSULATION RESISTANCE : 5000MΩ MIN. (AT 500VDC)
 APPLICABLE WIRE : WVO 0.75mm²~1.25mm², X30

仕様
 耐電圧 : 2000VAC(1分間) △
 絶縁抵抗 : 5000MΩ以上(500VDCにて) △
 使用ケーブル : WVO 0.75mm² ~ 1.25mm², 30本

| 16 | LATCH RIVET #2 | 1 | STAINLESS STEEL | PASSIVATE | |
|----|-----------------|-----|-------------------|----------------|-------------|
| 15 | INSULATOR | 1 | DIALLYL PHTHALATE | | COLOR:GREEN |
| 14 | CONTACT | 30 | COPPER ALLOY | GOLD PLATING | NOTE 1 |
| 13 | SPRING WASHER | 4 | STEEL | NICKEL PLATING | |
| 12 | SCREW | △ 4 | STEEL | NICKEL PLATING | |
| 11 | WASHER | 4 | STEEL | NICKEL PLATING | |
| 10 | SEMUSU-SCREW | 2 | STEEL | NICKEL PLATING | M2.5 |
| 9 | LEVER ASSEMBLY | 1 | STAINLESS STEEL | PASSIVATE | |
| 8 | SEMUSU-SCREW | 2 | STEEL | NICKEL PLATING | M3 |
| 7 | RIVET | 4 | COPPER ALLOY | NICKEL PLATING | |
| 6 | CAP | 1 | SYNTHETIC RUBBER | | |
| 5 | SHELL #1 | 1 | STEEL | NICKEL PLATING | |
| 4 | LATCH RIVET #1 | 2 | STAINLESS STEEL | PASSIVATE | |
| 3 | CLAMP SADDLE #1 | 1 | STEEL | NICKEL PLATING | |
| 2 | SHELL #2 | 1 | STEEL | NICKEL PLATING | |
| 1 | CLAMP SADDLE #2 | 1 | STEEL | NICKEL PLATING | |

| 符号 NO. | 名称 DESCRIPTION | 個数 QTY. | 材 料 MATERIAL | 仕 上 FINISH | 備 考 REMARKS |
|---|-------------------|----------------------------------|-----------------|--------------------------------------|----------------|
| 仕様書(SPECIFICATION) JACS-3024 △ J AHL-3024 | | 第1版(ORIGINAL DATE) 6.Jan.1981 | | JAE CONNECTOR.COM 日本航空電子工業株式会社 | |
| 公差(GENERAL TOLERANCE) | | 製図 DR. M.KOMATSU | | 名称(TITLE) Reference Only AVIATION | |
| 寸法(DIMENSION) | | 担当 CHK. H.YAMAZAKI | | ELECTRONICS INDUSTRY, LTD. | |
| 角度(ANGLES) | | 査閲 APPD. H.KAWAMURA | | 図面番号(DRAWING NO.) SJ016914 | |
| . ±0.8 | | 承認 APPD. T.YAJIMA | | 重量(WEIGHT) | |
| .X ±0.8 | | | | 版数 (REV.) 3 | |
| .XX ± | | | | | |
| .XXX ± | | | | | |

DOF-0-212D(98.02)

CDS-3198.CSP-1755
 SIZE A3



Компания «ЭлектроПласт» предлагает заключение долгосрочных отношений при поставках импортных электронных компонентов на взаимовыгодных условиях!

Наши преимущества:

- Оперативные поставки широкого спектра электронных компонентов отечественного и импортного производства напрямую от производителей и с крупнейших мировых складов;
- Поставка более 17-ти миллионов наименований электронных компонентов;
- Поставка сложных, дефицитных, либо снятых с производства позиций;
- Оперативные сроки поставки под заказ (от 5 рабочих дней);
- Экспресс доставка в любую точку России;
- Техническая поддержка проекта, помощь в подборе аналогов, поставка прототипов;
- Система менеджмента качества сертифицирована по Международному стандарту ISO 9001;
- Лицензия ФСБ на осуществление работ с использованием сведений, составляющих государственную тайну;
- Поставка специализированных компонентов (Xilinx, Altera, Analog Devices, Intersil, Interpoint, Microsemi, Aeroflex, Peregrine, Syfer, Eurofarad, Texas Instrument, Miteq, Cobham, E2V, MA-COM, Hittite, Mini-Circuits, General Dynamics и др.);

Помимо этого, одним из направлений компании «ЭлектроПласт» является направление «Источники питания». Мы предлагаем Вам помощь Конструкторского отдела:

- Подбор оптимального решения, техническое обоснование при выборе компонента;
- Подбор аналогов;
- Консультации по применению компонента;
- Поставка образцов и прототипов;
- Техническая поддержка проекта;
- Защита от снятия компонента с производства.



Как с нами связаться

Телефон: 8 (812) 309 58 32 (многоканальный)

Факс: 8 (812) 320-02-42

Электронная почта: org@eplast1.ru

Адрес: 198099, г. Санкт-Петербург, ул. Калинина, дом 2, корпус 4, литера А.