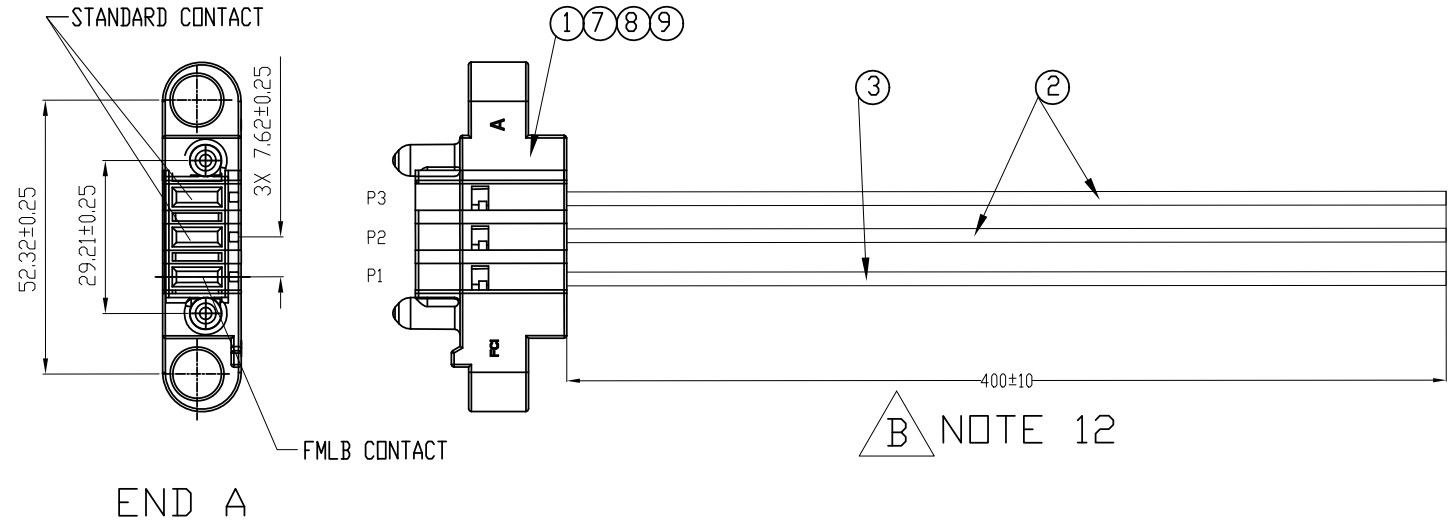


FCI CONFIDENTIAL

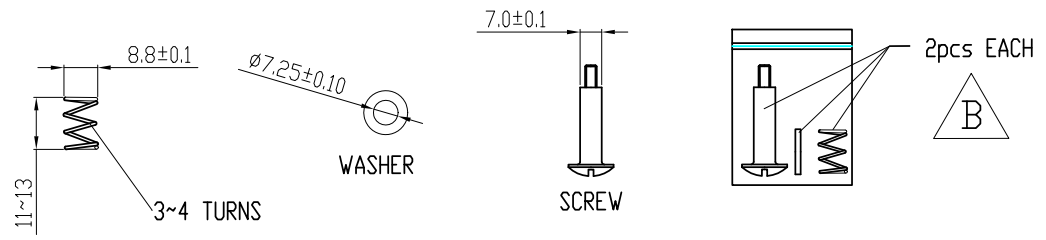
PRODUCT NUMBER  
NOTE 3  
10080594-4ED0199LF



END A

- P1 UL1015 10awg GREEN/YELLOW
- P2 UL1015 10awg BLACK
- P3 UL1015 10awg BLACK

3	PC	LOCK KEY, BLACK	9
2	PC	SHORT POWER TERMINAL, FOR 10awg WIRE, HIGH COPPER ALLOY, PLATING: Au 0.76um	8
1	PC	LONG POWER TERMINAL, FOR 10awg WIRE, HIGH COPPER ALLOY, PLATING: Au 0.76um	7
2	PC	COMPRESSION SPRING	6
2	PC	FLAT WASHER	5
2	PC	SHOULDER SCREW, #6-32UNC	4
NA	M	UL1015 10awg GREEN/YELLOW	3
NA	M	UL1015 10awg BLACK	2
1	PC	PwrBlade RECEPTACLE 3Acp	1
Qty	Unit	Description	Item



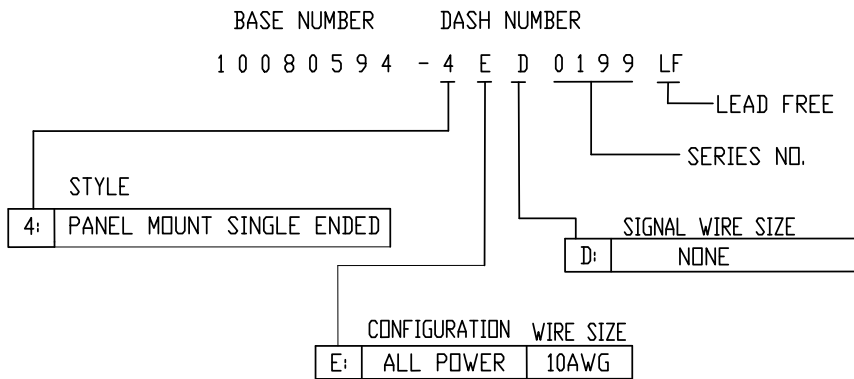
mat'l. code		surface	tolerance	projection	product family
		ISO 1302 ✓	ISO 406 ISO 1101		Power blade
l'tec'n no	dr	date	tolerances unless otherwise specified		title
B	ELX-N-006901	wilson	09-27/11	angles linear	PowerBlade 3Acp Cable Assembly
				MM	
				scale 4	
		dr	wilson	01-05'11	dwg no
		enr	wilson	01-05'11	sheet 1 of 2
		chr	wilson	01-05'11	size
		appd	Jackson		10080594-4ED0199LF
					A3
					Type Customer Drawing
sheet	revision	B			
index	sheet	1			

FCI  
Copyright FCI  
No part of this document may be used, in any way or disclosed to others without the written consent of FCI.

NOTES:

- ①. END A MATES WITH FCI HEADER PART NUMBER XXXXX.
- ②. UNLESS OTHERWISE SPECIFIED ASSEMBLED LENGTH TOLERANCE =
  - < = 1 METER: ±15.0mm
  - > 1 METER TO 10 METER: ±2% OF L1
  - > 10 METER: +0.00% / -4% OF L1

3. PART NUMBER DESCRIPTION:



- ④. UNLESS OTHERWISE SPECIFIED LABEL POSITION SHALL BE APPROXIMATELY 50mm FROM REAR OF CONNECTOR.
- ⑤. UNLESS OTHERWISE SPECIFIED STANDARD LABEL SHALL BE BRADY LABEL P/N THT-10-427-3. LABEL DETAILS;
  - MANUFACTURER CODE OR NAME
  - FCI P/N
  - REVISION
  - DATE CODE WW/YY FORMAT
  - COUNTRY ORIGIN
 FONT SHALL BE CLEARLY VISABLE AND BLACK IN COLOR.

- ⑥. ALL CABLE ASSEMBLIES SHALL BE TESTED 100% FOR CONTINUITY AS DEFINED IN WIRING LIST.
- 7. UNLESS OTHERWISE SPECIFIED ALL CABLE ASSEMBLIES SHALL BE 100% HI-POT TESTED BY APPLYING 300V DC FOR MINIMUM OF 10ms, UNLESS ACTIVE COMPONENTS ARE USED IN THIS ASSEMBLY.
- 8. ALL CUSTOMER DRAWINGS ARE SUPPLIED WITH METRIC DIMENSIONS.
- ⑨. LEAD FREE PRODUCTS MEET EUROPEAN UNION DIRECTIVES AND OTHER COUNTRY REGULATIONS AS DESCRIBED IN GS-22-008.

PACKAGING OF LEAD FREE PRODUCTS MEETS LABELING AND PACKAGING SPECIFICATION GS-14-920.

- ⑩. CONNECTOR ASSEMBLIES SHOWN ARE FOR REFERENCE ONLY AND MAY NOT SHOW ALL PART DETAIL. REFERENCE CONNECTOR HOUSING DRAWINGS FOR COMPLETE DETAILS.
- ⑪. CONNECTOR ASSEMBLIES SHOWN ARE FOR REFERENCE ONLY AND MAY NOT SHOW ALL PART DETAIL. REFERENCE CONNECTOR HOUSING DRAWINGS FOR COMPLETE DETAILS.
- ⑫. ATTACH UL LABEL ON CARTON.
- ⑬. THIS DIMENSION IS A FINISHED PRODUCT LENGTH.

14. CABLE: UL APPROVED, TEMPERATURE RATING 105°C, 120V MIN.  
 HOUSING: HIGH TEMP. THERMOPLASTIC, UL94V-0 GLASS FILLED,  
 COLOR: BLACK  
 POWER CONTACTS: COPPER ALLOY

mat'l. code		surface ISO 1302 ✓		tolerance ISO 406 ISO 1101		projection MM		product family Power blade	
l/tec n o		dr		date		tolerances unless otherwise specified		title	
B						linear		PowerBlade 3Acp Cable Assembly	
						angles		scale 4	
						dr wilson		01-05'11	
						enr wilson		01-05'11	
						chr wilson		01-05'11	
						appd Jackson		01-05'11	
sheet index		revision sheet		B 2				dwg no 10080594-4ED0199LF	
								sheet 2 of 2 size A3	
								Type Customer Drawing	



Компания «ЭлектроПласт» предлагает заключение долгосрочных отношений при поставках импортных электронных компонентов на взаимовыгодных условиях!

Наши преимущества:

- Оперативные поставки широкого спектра электронных компонентов отечественного и импортного производства напрямую от производителей и с крупнейших мировых складов;
- Поставка более 17-ти миллионов наименований электронных компонентов;
- Поставка сложных, дефицитных, либо снятых с производства позиций;
- Оперативные сроки поставки под заказ (от 5 рабочих дней);
- Экспресс доставка в любую точку России;
- Техническая поддержка проекта, помощь в подборе аналогов, поставка прототипов;
- Система менеджмента качества сертифицирована по Международному стандарту ISO 9001;
- Лицензия ФСБ на осуществление работ с использованием сведений, составляющих государственную тайну;
- Поставка специализированных компонентов (Xilinx, Altera, Analog Devices, Intersil, Interpoint, Microsemi, Aeroflex, Peregrine, Syfer, Eurofarad, Texas Instrument, Miteq, Cobham, E2V, MA-COM, Hittite, Mini-Circuits, General Dynamics и др.);

Помимо этого, одним из направлений компании «ЭлектроПласт» является направление «Источники питания». Мы предлагаем Вам помощь Конструкторского отдела:

- Подбор оптимального решения, техническое обоснование при выборе компонента;
- Подбор аналогов;
- Консультации по применению компонента;
- Поставка образцов и прототипов;
- Техническая поддержка проекта;
- Защита от снятия компонента с производства.



#### Как с нами связаться

**Телефон:** 8 (812) 309 58 32 (многоканальный)

**Факс:** 8 (812) 320-02-42

**Электронная почта:** [org@eplast1.ru](mailto:org@eplast1.ru)

**Адрес:** 198099, г. Санкт-Петербург, ул. Калинина, дом 2, корпус 4, литера А.