

THIS DRAWING IS UNPUBLISHED. RELEASED FOR PUBLICATION  
 © COPYRIGHT - BY TYCO ELECTRONICS CORPORATION. ALL RIGHTS RESERVED.

LOC	DIST	REVISIONS					
H	-	P	LTR	DESCRIPTION	DATE	DWN	APVD
		D1		REVISED PER ECR-14-012391	18AUG2014	FD	OL
		B		CHANGE PER ECR-13-006472	17APR2013	PP	OL
		C		REVISED PER ECR-14-000978	22JAN2014	AB	OL
		D		REVISED PER ECR-14-008991	21JUL2014	PP	OL

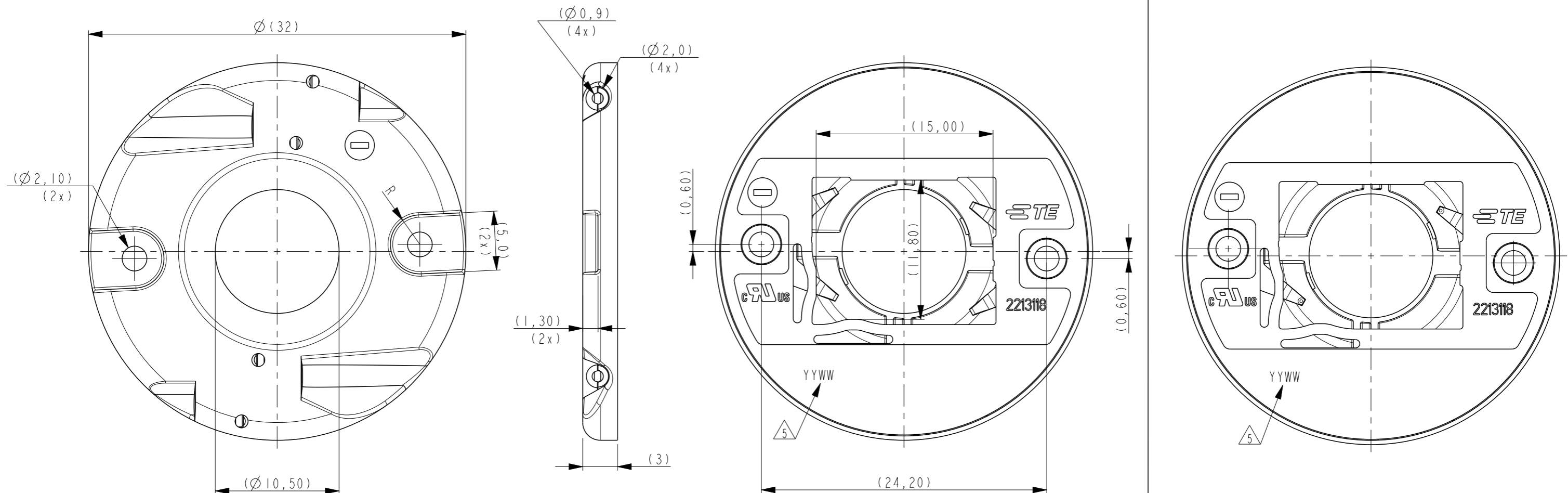
NOTES:

- MATERIALS:  
 - BASE & COVER: PBT,  
 COLOR: NATURAL,  
 - CONTACTS: COPPER ALLOY.
- FOR SOLID AND STRANDED WIRE AWG 22 - 20 USE.
- COMPLIES WITH DIRECTIVE 2002/95/EC (ROHS).
- SREWS TO BE USED: M2x6.

△ YEAR/WEEK CODING

P/N 2213118-1  
 2 PARALLEL CONTACT BEAM VERSION  
 SHARP MINI ZENIGATA LED

P/N 2213118-2  
 SINGLE CONTACT BEAM VERSION  
 LUMILEDS



THIS DRAWING IS A CONTROLLED DOCUMENT.		DWN P. POORTER 19JUL2012	TE Connectivity	
DIMENSIONS: mm		CHK O. LEIJNSE 19JUL2012		
TOLERANCES UNLESS OTHERWISE SPECIFIED:		APVD O. LEIJNSE 19JUL2012	NAME LUMAWISE LED HOLDER Z32 LOW PROFILE 1215	
0 PLC ±- 1 PLC ±- 2 PLC ±- 3 PLC ±- 4 PLC ±- ANGLES ±-		PRODUCT SPEC 108-133006	SIZE A3	
MATERIAL -		APPLICATION SPEC 114-32045	CAGE CODE 00779	DRAWING NO C-2213118
FINISH -		WEIGHT -	RESTRICTED TO -	
Customer Drawing			SCALE 3:1	SHEET 1 OF 2
			REV D1	

THIS DRAWING IS UNPUBLISHED.

RELEASED FOR PUBLICATION

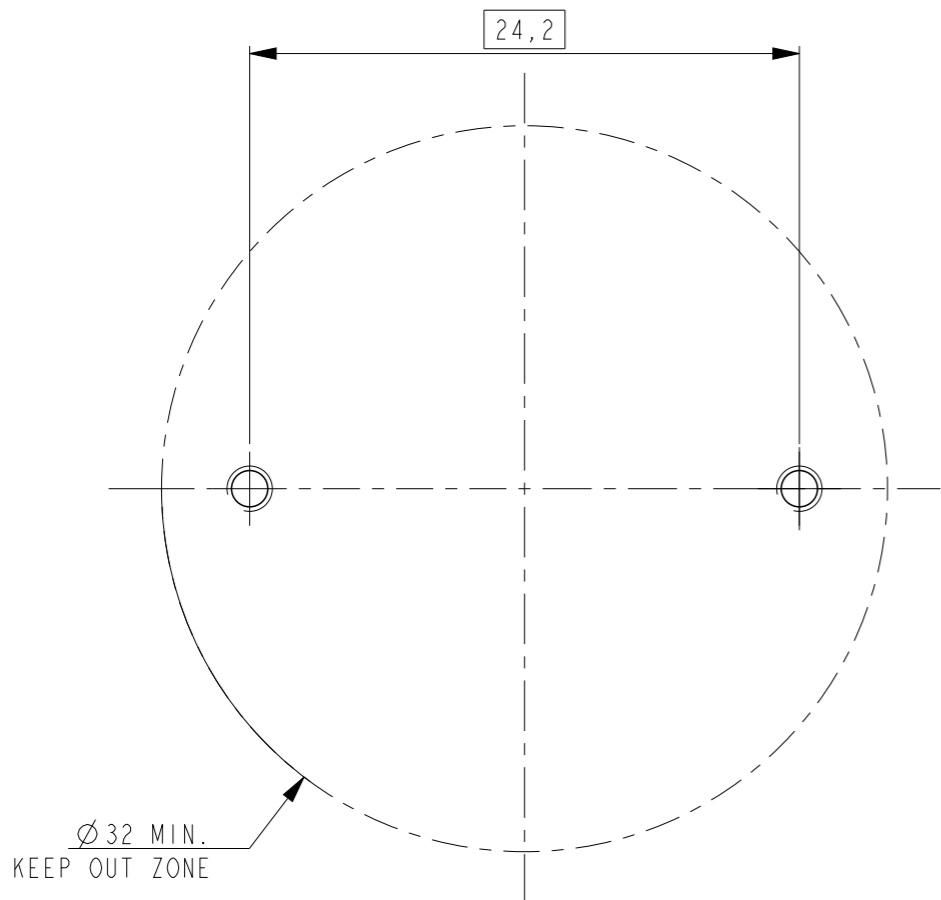
© COPYRIGHT - BY TYCO ELECTRONICS CORPORATION. ALL RIGHTS RESERVED.

LOC H DIST -

REVISIONS

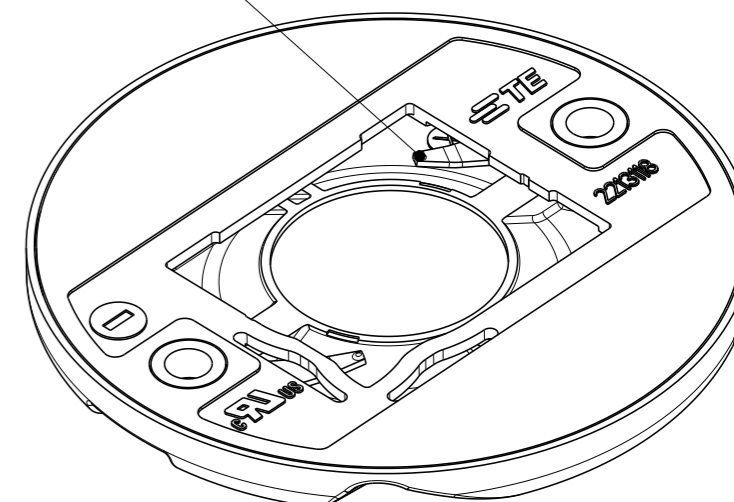
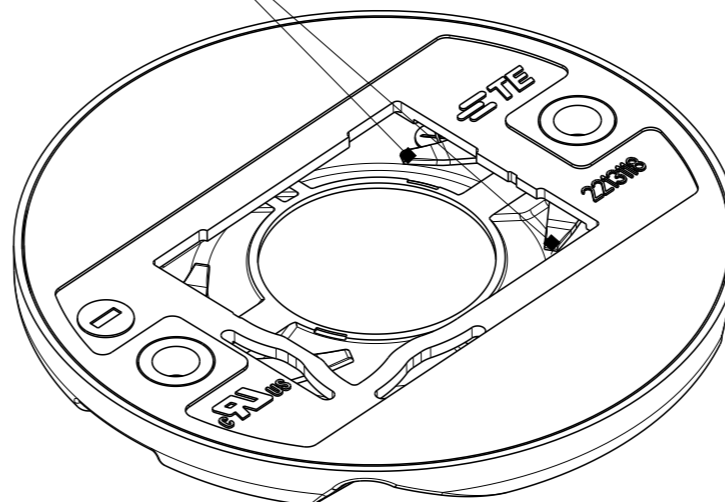
P	LTR	DESCRIPTION	DATE	DWN	APVD
-	-	SEE SHEET 1	-	-	-

### RECOMMENDED DRILLING HOLE PATTERN



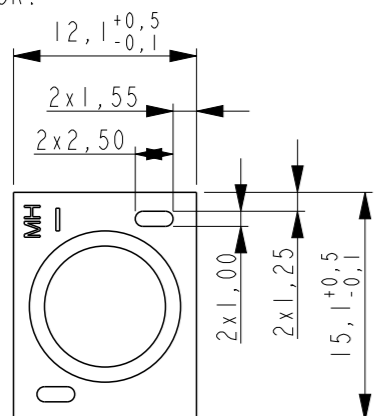
P/N 2213118-1  
2 paralel contacts

P/N 2213118-2  
single contact

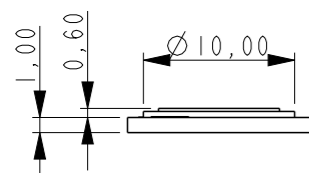
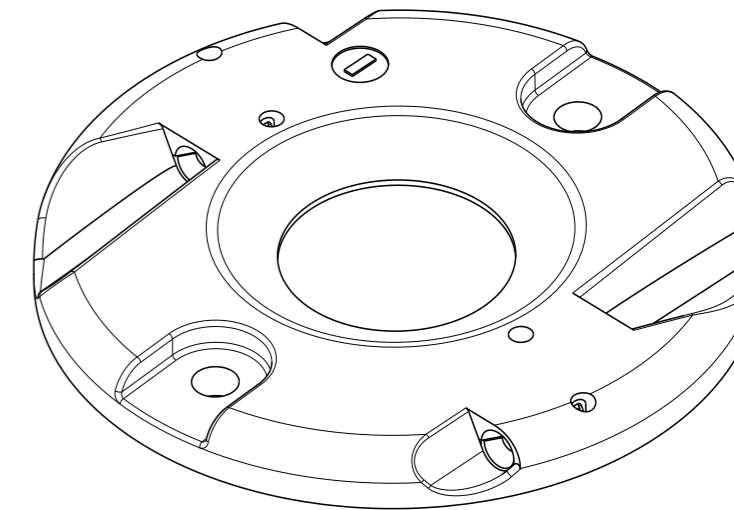
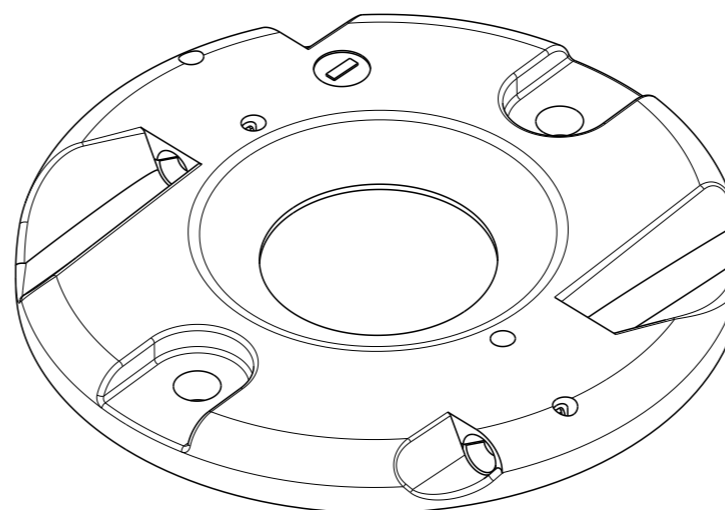
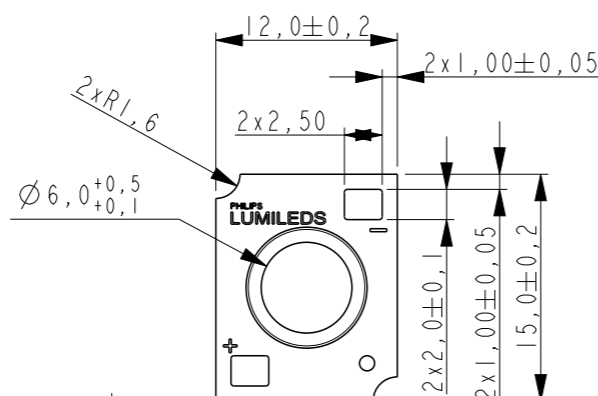


TE CONNECTIVITY IS NOT RESPONSABLE FOR LED LAYOUT DIMENSIONS AS SHOWN BELOW. DIMENSIONS ARE AS RECEIVED BY TE CONNECTIVITY FROM LED MANUFACTURER PRIOR TO THIS REVISION.

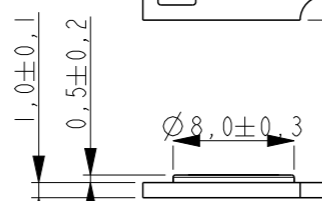
P/N 2213118-1  
2 paralel contacts  
TO BE USED FOR:



P/N 2213118-2  
single contact  
TO BE USED FOR:



**SHARP  
MINIZENIGATA**



**PHILIPS  
LUMILEDS COB 1215**

THIS DRAWING IS A CONTROLLED DOCUMENT.

DIMENSIONS: mm	TOLERANCES UNLESS OTHERWISE SPECIFIED:
	0 PLC ±-
	1 PLC ±-
	2 PLC ±-
	3 PLC ±-
	4 PLC ±-
	ANGLES ±-
MATERIAL -	FINISH -

DWN	P. POORTER	19JUL2012
CHK	O. LEIJNSE	19JUL2012
APVD	O. LEIJNSE	19JUL2012
PRODUCT SPEC	108-133006	
APPLICATION SPEC	114-32045	
WEIGHT	-	
Customer Drawing		

**STE** TE Connectivity

LUMAWISE LED HOLDER Z32  
LOW PROFILE 1215

NAME	LUMAWISE LED HOLDER Z32 LOW PROFILE 1215			RESTRICTED TO
SIZE	CAGE CODE	DRAWING NO	-	
A3	00779	C-2213118	-	
SCALE	SHEET	OF	REV	
3:1	2	2	D1	



Компания «ЭлектроПласт» предлагает заключение долгосрочных отношений при поставках импортных электронных компонентов на взаимовыгодных условиях!

Наши преимущества:

- Оперативные поставки широкого спектра электронных компонентов отечественного и импортного производства напрямую от производителей и с крупнейших мировых складов;
- Поставка более 17-ти миллионов наименований электронных компонентов;
- Поставка сложных, дефицитных, либо снятых с производства позиций;
- Оперативные сроки поставки под заказ (от 5 рабочих дней);
- Экспресс доставка в любую точку России;
- Техническая поддержка проекта, помощь в подборе аналогов, поставка прототипов;
- Система менеджмента качества сертифицирована по Международному стандарту ISO 9001;
- Лицензия ФСБ на осуществление работ с использованием сведений, составляющих государственную тайну;
- Поставка специализированных компонентов (Xilinx, Altera, Analog Devices, Intersil, Interpoint, Microsemi, Aeroflex, Peregrine, Syfer, Eurofarad, Texas Instrument, Miteq, Cobham, E2V, MA-COM, Hittite, Mini-Circuits, General Dynamics и др.);

Помимо этого, одним из направлений компании «ЭлектроПласт» является направление «Источники питания». Мы предлагаем Вам помощь Конструкторского отдела:

- Подбор оптимального решения, техническое обоснование при выборе компонента;
- Подбор аналогов;
- Консультации по применению компонента;
- Поставка образцов и прототипов;
- Техническая поддержка проекта;
- Защита от снятия компонента с производства.



#### Как с нами связаться

**Телефон:** 8 (812) 309 58 32 (многоканальный)

**Факс:** 8 (812) 320-02-42

**Электронная почта:** [org@eplast1.ru](mailto:org@eplast1.ru)

**Адрес:** 198099, г. Санкт-Петербург, ул. Калинина, дом 2, корпус 4, литера А.