

| LOC | | DIST | | REVISIONS | | | |
|-----|---------------------------|---------|-------------|-----------|----|------|--|
| P | LTR | DATE | DESCRIPTION | DATE | DN | APVD | |
| B2 | REVISED PER ECO-11-004587 | 11MAR11 | | | RK | HMR | |



- 1 FOR ADDITIONAL SPECIFICATIONS SEE AMP PRODUCT SPEC 108-7532.
 - 2 SWITCH SHOWN IN OPEN POSITION.
 - 3 ALL CHARACTERS AND ROCKERS ARE WHITE, HOUSING IS BLUE.
 - 4 STAMPING WILL VARY ON 2 AND 3 POSITION SIDES DUE TO SPACE RESTRICTIONS.
 - 5 .315 DIMENSION APPLIES AT TERMINAL TIPS. TERMINALS ARE .300+.010 -.000 AT MOUNTING SURFACE.
 - 6 STRIPPABLE TRANSPARENT SEAL, SEE FIG 1.
 - 7 STRIPPABLE TRANSPARENT SEAL, SEE FIG 1.
 - 8 MATERIAL: HOUSING & ROCKERS- POLYESTER CONTACTS & SOLDER LEAD-COPPER ALLOY
 - 9 FINISH: CONTACTS- GOLD OVER NICKEL SOLDER LEAD- TIN OVER NICKEL
 - 10 ALL MATERIALS AND FINISHES SHALL COMPLY WITH EU DIRECTIVE 2002 /95/EC OF 27JAN2003(ROHS).
- 11 OBSOLETE PARTS: OBSOLETE CIS STREAMLINING PER D.RENAUD/D.SINISI

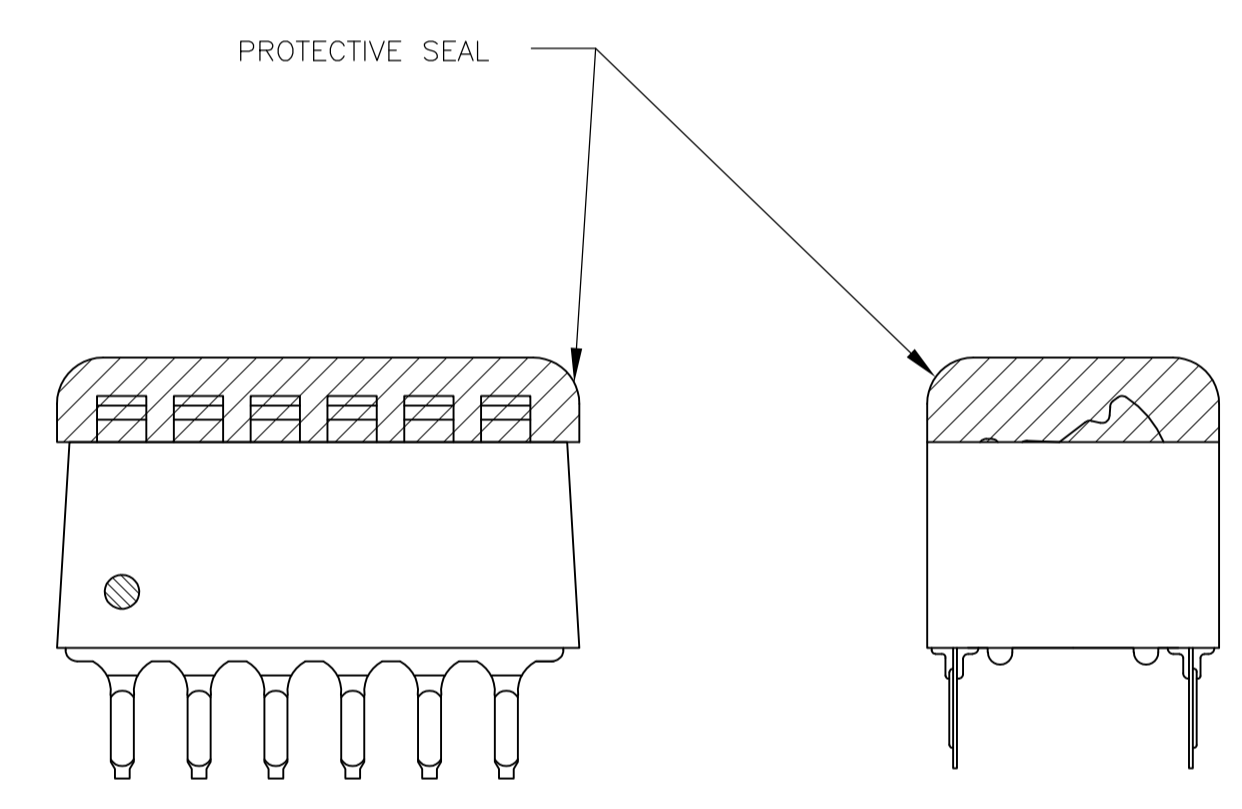


FIG 1

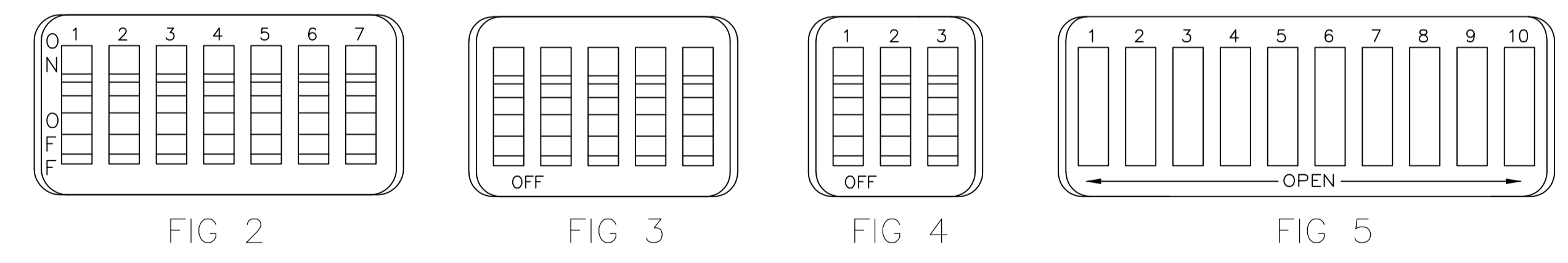


FIG 2

FIG 3

FIG 4

FIG 5

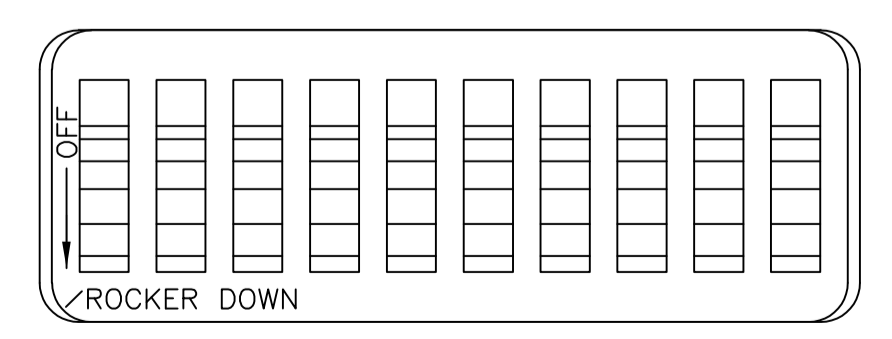


FIG 6

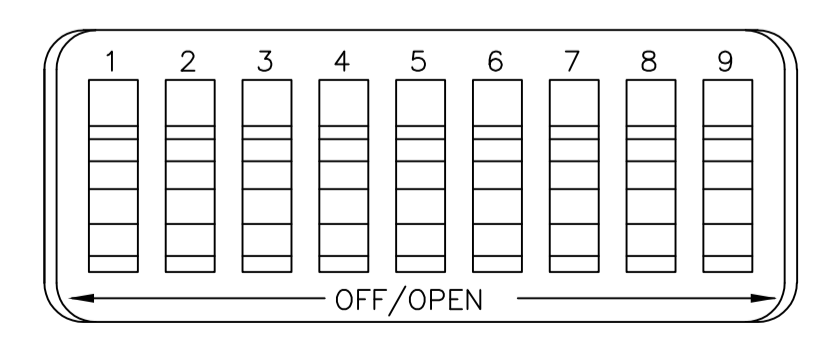


FIG 7

| FIG | NO OF POSN | NO OF POSN | NO OF POSN | NO OF POSN |
|-------------|------------|------------|------------|--------------|
| OBSOLETE | FIG 6 | 1.08 | 10 | -6-5435640-1 |
| | FIG 7 | .58 | 5 | -6-5435640-0 |
| | | .48 | 4 | -5-5435640-9 |
| OBSOLETE | FIG 5 | .88 | 8 | 5-5435640-8 |
| | | .98 | 9 | 5-5435640-7 |
| | FIG 2 | .68 | 6 | -5-5435640-6 |
| | | .58 | 5 | -5-5435640-5 |
| | | .48 | 4 | 5-5435640-4 |
| OBSOLETE | FIG 3 | .88 | 8 | 5-5435640-3 |
| | FIG 5 | .88 | 8 | 5-5435640-0 |
| | | 1.08 | 10 | 5-5435640-1 |
| AS SHOWN | NONE | .88 | 8 | 4-5435640-9 |
| | | .58 | 5 | 4-5435640-8 |
| | AS SHOWN | 1.08 | 10 | 4-5435640-7 |
| | | 1.28 | 12 | 4-5435640-3 |
| | | 1.08 | 10 | 4-5435640-1 |
| | | .98 | 9 | 4-5435640-0 |
| | | .88 | 8 | 3-5435640-9 |
| | | .78 | 7 | 3-5435640-8 |
| | | .68 | 6 | 3-5435640-7 |
| | | .58 | 5 | 3-5435640-6 |
| | | .48 | 4 | 3-5435640-5 |
| | | 1.28 | 12 | 3-5435640-2 |
| | | .38 | 3 | 3-5435640-0 |
| | | .28 | 2 | 2-5435640-9 |
| AS SHOWN | 1.08 | 10 | 5435640-7 | |
| | .98 | 9 | 5435640-6 | |
| | .88 | 8 | 5435640-5 | |
| | .68 | 6 | 5435640-4 | |
| | .58 | 5 | 5435640-3 | |
| | .48 | 4 | 5435640-2 | |
| .78 | 7 | 5435640-1 | | |
| TOP MARKING | A | NO OF POSN | PART NO. | |

THIS DRAWING IS A CONTROLLED DOCUMENT.

STE TE Connectivity

SWITCH ASSY, DIP, TYPE C, 7100 SERIES, SPST, STANDARD

00779 5435640

SCALE 4:1 SHEET 1 OF 1 REV B2



Компания «ЭлектроПласт» предлагает заключение долгосрочных отношений при поставках импортных электронных компонентов на взаимовыгодных условиях!

Наши преимущества:

- Оперативные поставки широкого спектра электронных компонентов отечественного и импортного производства напрямую от производителей и с крупнейших мировых складов;
- Поставка более 17-ти миллионов наименований электронных компонентов;
- Поставка сложных, дефицитных, либо снятых с производства позиций;
- Оперативные сроки поставки под заказ (от 5 рабочих дней);
- Экспресс доставка в любую точку России;
- Техническая поддержка проекта, помощь в подборе аналогов, поставка прототипов;
- Система менеджмента качества сертифицирована по Международному стандарту ISO 9001;
- Лицензия ФСБ на осуществление работ с использованием сведений, составляющих государственную тайну;
- Поставка специализированных компонентов (Xilinx, Altera, Analog Devices, Intersil, Interpoint, Microsemi, Aeroflex, Peregrine, Syfer, Eurofarad, Texas Instrument, Miteq, Cobham, E2V, MA-COM, Hittite, Mini-Circuits, General Dynamics и др.);

Помимо этого, одним из направлений компании «ЭлектроПласт» является направление «Источники питания». Мы предлагаем Вам помощь Конструкторского отдела:

- Подбор оптимального решения, техническое обоснование при выборе компонента;
- Подбор аналогов;
- Консультации по применению компонента;
- Поставка образцов и прототипов;
- Техническая поддержка проекта;
- Защита от снятия компонента с производства.



Как с нами связаться

Телефон: 8 (812) 309 58 32 (многоканальный)

Факс: 8 (812) 320-02-42

Электронная почта: org@eplast1.ru

Адрес: 198099, г. Санкт-Петербург, ул. Калинина, дом 2, корпус 4, литера А.