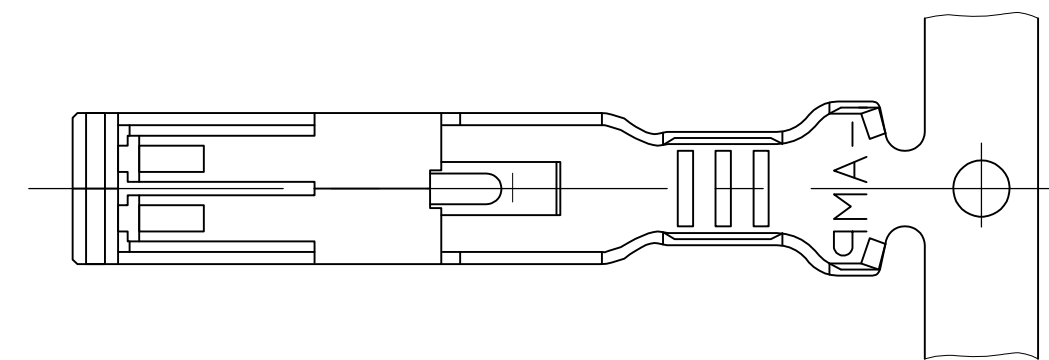
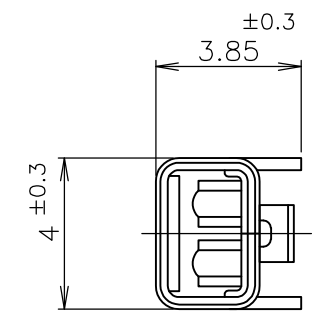
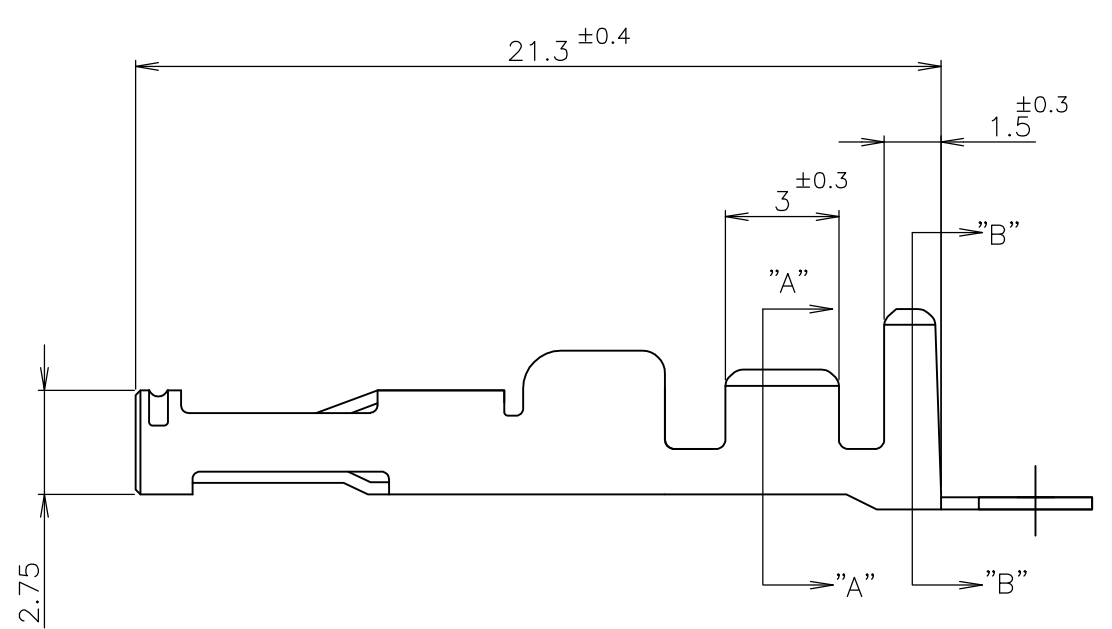
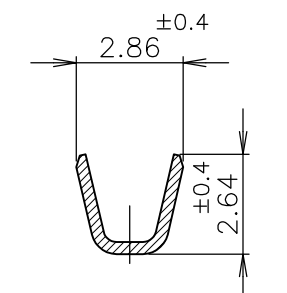


THIS DRAWING IS UNPUBLISHED. RELEASED FOR PUBLICATION  
 © COPYRIGHT By - ALL RIGHTS RESERVED.

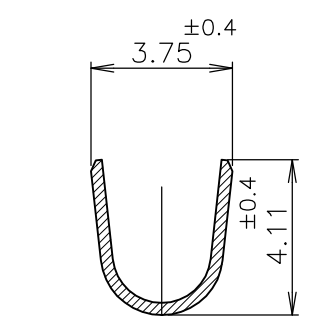
LOC	DIST	REVISIONS 変更					
J		P	LTR	DESCRIPTION	DATE	DWN	APVD
			B1	REVISED PER ECO-11-005030	11MAR11	RK	HMR



- 注記;
- ① 材料 : 銅合金
  - ② 仕上げ : 材料めっき  
全面ニッケル下地めっきの上に  
接触部 : 金めっき  
圧着部 : 半田めっき
  - ③ 仕上げ : 全面錫めっき
  - ④ 仕上げ : 材料めっき  
全面ニッケル下地めっきの上に  
接触部 : 金めっき  
圧着部 : 錫めっき
  - 5. 使用コネクタ型番 : X-179323-X, X-179312-X
  - ⑥ 一般公差  
10以下 : ±0.2  
10を越え30以下 : ±0.25  
30を越え100以下 : ±0.3  
角度 : ±3°



- NOTES;
- ① MATERIAL : COPPER ALLOY.
  - ② FINISH : PRE-PLATED  
NICKEL PL ALL OVER  
CONTACT AREA : GOLD PL.  
BARREL AREA : TIN-LEAD PL.
  - ③ FINISH : TIN PL ALL OVER.
  - ④ FINISH : PRE-PLATED  
NICKEL PL ALL OVER  
CONTACT AREA : GOLD PL.  
BARREL AREA : TIN PL.
  - 5. USED CONNECTOR P/N : X-179323-X, X-179312-X
  - ⑥ GENERAL TOLERANCE  
10 ≧ : ±0.2  
30 ≧ >10 : ±0.25  
100 ≧ >30 : ±0.3  
ANGLES : ±3°



④	179316-4
③	1-179316-2
②	179316-2
仕上 FINISH	P/N

WIRE RANGE 総合電線断面積	0.5~1.25mm <sup>2</sup> (AWG16~20)	INSULATION DIA 被覆外径	φ 1.6~2.8 mm
-----------------------	------------------------------------	------------------------	--------------

THIS DRAWING IS A CONTROLLED DOCUMENT.		DWN K.IINO	28OCT98	<b>STE</b> TE Connectivity	
DIMENSIONS: 単位: 概 mm		CHK J.TANIGAWA	28OCT98		
TOLERANCES UNLESS OTHERWISE SPECIFIED: 一般公差		APVD S.KUBOUCHI	28OCT98	NAME 名称	
0 PLC ±		PRODUCT SPEC 製品規格		RECEPTACLE CONTACT HYBRID MINI DRAWER CONNECTOR	
1 PLC ±		APPLICATION SPEC 取付適用規格		SIZE	
2 PLC ±		114-5182		CAGE CODE	
3 PLC ±		WEIGHT		DRAWING NO	
4 PLC ±		CUSTOMER DRAWING		番号	
ANGLES ±		SCALE 尺度 NTS		SHEET	
FINISH 仕上		RESTRICTED TO		1 OF 1	
①	② ③ ④	A3 00779		REV B1	
MATERIAL 材料		G-179316		REV	



Компания «ЭлектроПласт» предлагает заключение долгосрочных отношений при поставках импортных электронных компонентов на взаимовыгодных условиях!

Наши преимущества:

- Оперативные поставки широкого спектра электронных компонентов отечественного и импортного производства напрямую от производителей и с крупнейших мировых складов;
- Поставка более 17-ти миллионов наименований электронных компонентов;
- Поставка сложных, дефицитных, либо снятых с производства позиций;
- Оперативные сроки поставки под заказ (от 5 рабочих дней);
- Экспресс доставка в любую точку России;
- Техническая поддержка проекта, помощь в подборе аналогов, поставка прототипов;
- Система менеджмента качества сертифицирована по Международному стандарту ISO 9001;
- Лицензия ФСБ на осуществление работ с использованием сведений, составляющих государственную тайну;
- Поставка специализированных компонентов (Xilinx, Altera, Analog Devices, Intersil, Interpoint, Microsemi, Aeroflex, Peregrine, Syfer, Eurofarad, Texas Instrument, Miteq, Cobham, E2V, MA-COM, Hittite, Mini-Circuits, General Dynamics и др.);

Помимо этого, одним из направлений компании «ЭлектроПласт» является направление «Источники питания». Мы предлагаем Вам помощь Конструкторского отдела:

- Подбор оптимального решения, техническое обоснование при выборе компонента;
- Подбор аналогов;
- Консультации по применению компонента;
- Поставка образцов и прототипов;
- Техническая поддержка проекта;
- Защита от снятия компонента с производства.



#### Как с нами связаться

**Телефон:** 8 (812) 309 58 32 (многоканальный)

**Факс:** 8 (812) 320-02-42

**Электронная почта:** [org@eplast1.ru](mailto:org@eplast1.ru)

**Адрес:** 198099, г. Санкт-Петербург, ул. Калинина, дом 2, корпус 4, литера А.