

REV	DESCRIPTION	DATE	APPROVED
C	31342 REDRAWN TO CAEDS: ADDED ITEM 5	96/10/31	RS
D	40477 *MAX* ADDED TO .59	99/09/27	RS
E	41491 *MAX* ADDED TO .76 & 1.03	00/02/01	RS

OPERATE CHARACTERISTICS

PICKUP 3 AMPS DC MAX
 DROPOUT 1.2 AMP MIN.
 CONTINUOUS 16 AMP MAX

CONTACT RATING .25 AMP 28 VDC

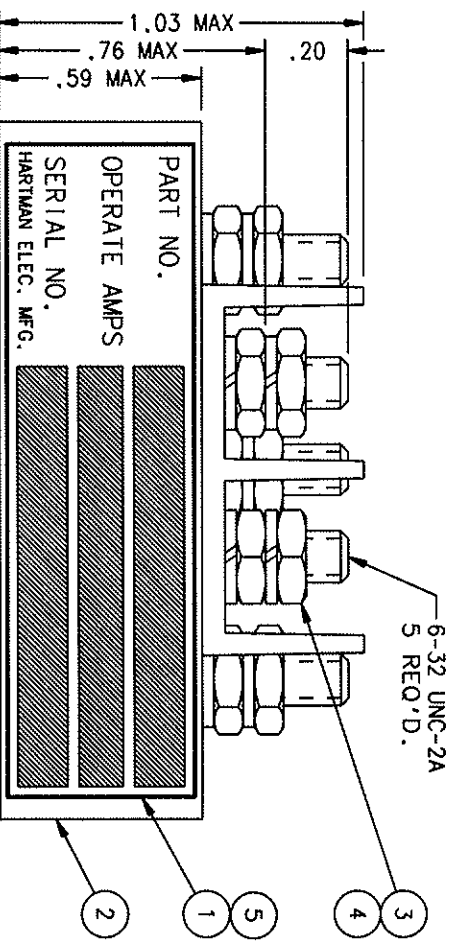
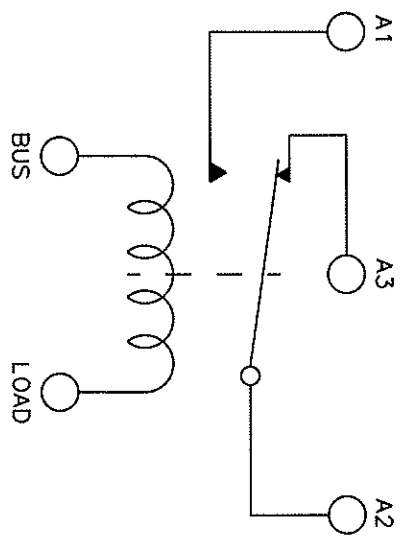
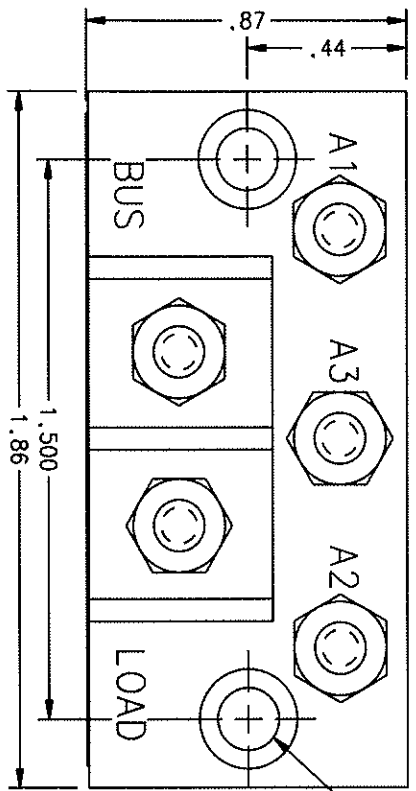
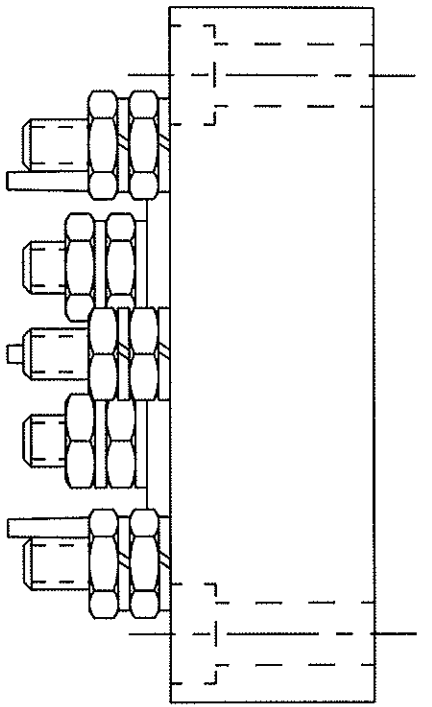
LAMP LOAD .080 AMP 28 VDC

VIBRATION 10 G'S TO 500 HZ

ALTITUDE 50,000 FT. MAX

TEMP. -55°C TO +71°C

MAX. WEIGHT 1.25 OZ.



FIND NO	QTY	PART OR IDENTIFYING NO	NAMEPLATE OR DESCRIPTION	ESOM NO	DRAWING OR SPECIFICATION	MATERIAL OR NOTE
1	1	39529-024	OVERLAY - NAMEPLATE			
2	1	51806-014	WASHER - LOCK NO. 6			BRONZE
3	5	50406-034	NUT - 6-32 X 1/4 X 5/64 HEX			BRASS
4	1	35893-020	RELAY ASSEMBLY - PRIMARY			
5	1	34246-001	PLATE - NAME			

UNLESS OTHERWISE SPECIFIED DIMENSIONS ARE IN INCHES	TOLERANCES IN
2 PL. DEC. 3 PL. DEC. ANGLES	
*.06	*.010
	*1°

DR BY	RLS	00/02/25
CHK BY	RS	00/02/25
ENGR	RS	00/02/25
MFG	RS	00/03/03

SIZE	CODE IDENT	DWG NO.
C	74063	0-50Z

HARTMAN ELECTRICAL MANUFACTURING	MANFIELD, OHIO
RELAY - CURRENT INDICATOR	093



Компания «ЭлектроПласт» предлагает заключение долгосрочных отношений при поставках импортных электронных компонентов на взаимовыгодных условиях!

Наши преимущества:

- Оперативные поставки широкого спектра электронных компонентов отечественного и импортного производства напрямую от производителей и с крупнейших мировых складов;
- Поставка более 17-ти миллионов наименований электронных компонентов;
- Поставка сложных, дефицитных, либо снятых с производства позиций;
- Оперативные сроки поставки под заказ (от 5 рабочих дней);
- Экспресс доставка в любую точку России;
- Техническая поддержка проекта, помощь в подборе аналогов, поставка прототипов;
- Система менеджмента качества сертифицирована по Международному стандарту ISO 9001;
- Лицензия ФСБ на осуществление работ с использованием сведений, составляющих государственную тайну;
- Поставка специализированных компонентов (Xilinx, Altera, Analog Devices, Intersil, Interpoint, Microsemi, Aeroflex, Peregrine, Syfer, Eurofarad, Texas Instrument, Miteq, Cobham, E2V, MA-COM, Hittite, Mini-Circuits, General Dynamics и др.);

Помимо этого, одним из направлений компании «ЭлектроПласт» является направление «Источники питания». Мы предлагаем Вам помощь Конструкторского отдела:

- Подбор оптимального решения, техническое обоснование при выборе компонента;
- Подбор аналогов;
- Консультации по применению компонента;
- Поставка образцов и прототипов;
- Техническая поддержка проекта;
- Защита от снятия компонента с производства.



Как с нами связаться

Телефон: 8 (812) 309 58 32 (многоканальный)

Факс: 8 (812) 320-02-42

Электронная почта: org@eplast1.ru

Адрес: 198099, г. Санкт-Петербург, ул. Калинина, дом 2, корпус 4, литера А.