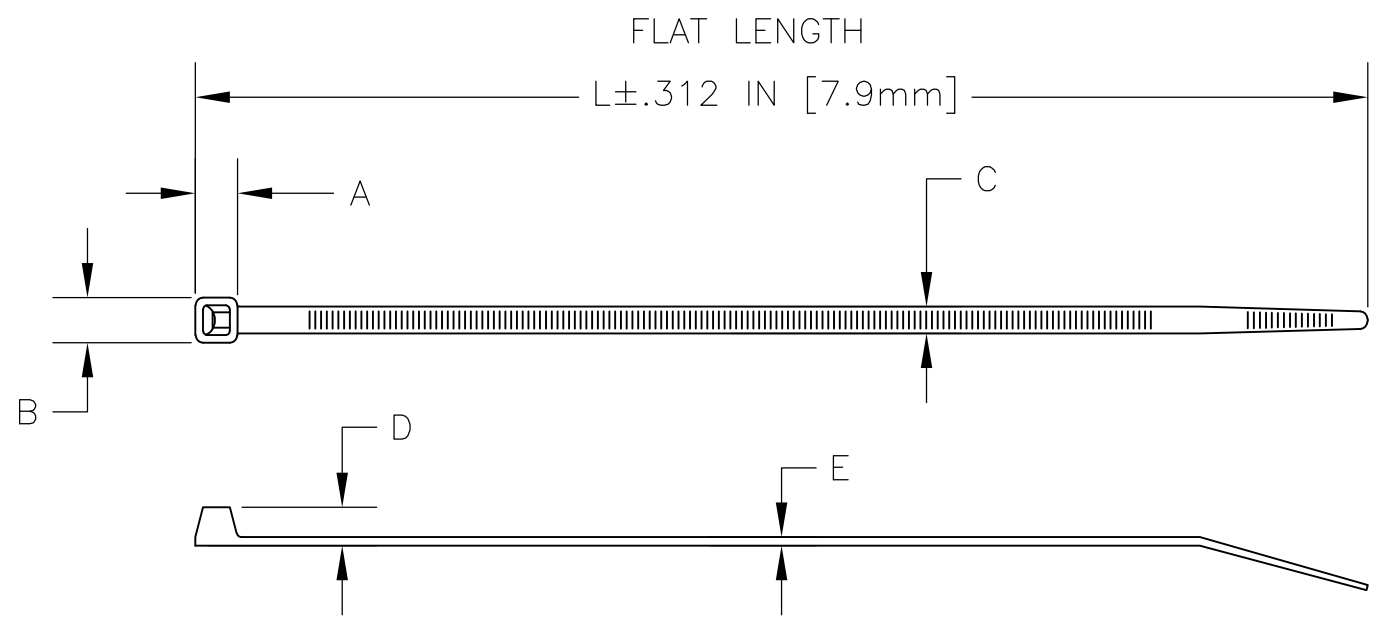


THIS DRAWING IS UNPUBLISHED. RELEASED FOR PUBLICATION
 © COPYRIGHT BY TYCO ELECTRONICS CORPORATION. ALL RIGHTS RESERVED.

| LOC | DIST | REVISIONS | | | | | |
|-----|------|-----------|-----|-----------------------|---------|-----|------|
| CM | 00 | P | LTR | DESCRIPTION | DATE | DWN | APVD |
| | | J2 | | REV PER ECR 10-010357 | 13MAY10 | JR | TM |

- 1 PACKAGED IN HEAT SEALED 3 MIL PLOYBAG
- 2 MIL NO. MS3367-5
- 3 OBSOLETE PARTS, OBSOLETE CIS STREAMLINING PER D.RENAUD / D.SINISI

| UNIT OF MEASURE | A | B | C | D | E | L | MAX BUNDLE DIAMETER | MIN TENSILE STRENGTH |
|-----------------|------|------|------|------|------|------|---------------------|----------------------|
| INCHES | .232 | .236 | .142 | .169 | .043 | 5.83 | 1.25 | 30 LBS |
| MM | 5.9 | 6.0 | 3.6 | 4.28 | 1.1 | 148 | 31.75 | 13.608 KG |



| 1000 | NATURAL | 2-603227-9 |
|---------|----------|--------------------|
| 1000 | BLACK | 2-603227-0 |
| 100 | NATURAL | 1-603227-9 |
| 100 | BLACK | 1-603227-0 |
| 3 | OBSOLETE | 1 NATURAL 603227-2 |
| 3 | OBSOLETE | 1 BLACK 603227-1 |
| QTY/BAG | COLOR | PART NO |

| | | | | |
|--|--|---------------------------|---|-----------------|
| THIS DRAWING IS A CONTROLLED DOCUMENT. | | DWN jr_ruth 13MAY10 | Tyco Electronics Corporation Harrisburg, PA 17105-3608 | |
| DIMENSIONS: MM [INCHES] | TOLERANCES UNLESS OTHERWISE SPECIFIED: | CHK T MICHELUTTI 13MAY10 | NAME CABLE TIE, 6 INCH | |
| | 0 PLC ± - | APVD T MICHELUTTI 13MAY10 | PRODUCT SPEC - | |
| | 1 PLC ± - | | APPLICATION SPEC - | |
| | 2 PLC ± .03 [0.8] | | SIZE A3 | CAGE CODE 00779 |
| | 3 PLC ± - | | DRAWING NO C-603227 | RESTRICTED TO - |
| | 4 PLC ± - | | | |
| | ANGLES ± - | | | |
| MATERIAL NYLON 6/6 | FINISH - | WEIGHT - | CUSTOMER DRAWING | |
| | | SCALE 1:1 | SHEET 1 OF 1 | REV J2 |



Компания «ЭлектроПласт» предлагает заключение долгосрочных отношений при поставках импортных электронных компонентов на взаимовыгодных условиях!

Наши преимущества:

- Оперативные поставки широкого спектра электронных компонентов отечественного и импортного производства напрямую от производителей и с крупнейших мировых складов;
- Поставка более 17-ти миллионов наименований электронных компонентов;
- Поставка сложных, дефицитных, либо снятых с производства позиций;
- Оперативные сроки поставки под заказ (от 5 рабочих дней);
- Экспресс доставка в любую точку России;
- Техническая поддержка проекта, помощь в подборе аналогов, поставка прототипов;
- Система менеджмента качества сертифицирована по Международному стандарту ISO 9001;
- Лицензия ФСБ на осуществление работ с использованием сведений, составляющих государственную тайну;
- Поставка специализированных компонентов (Xilinx, Altera, Analog Devices, Intersil, Interpoint, Microsemi, Aeroflex, Peregrine, Syfer, Eurofarad, Texas Instrument, Miteq, Cobham, E2V, MA-COM, Hittite, Mini-Circuits, General Dynamics и др.);

Помимо этого, одним из направлений компании «ЭлектроПласт» является направление «Источники питания». Мы предлагаем Вам помощь Конструкторского отдела:

- Подбор оптимального решения, техническое обоснование при выборе компонента;
- Подбор аналогов;
- Консультации по применению компонента;
- Поставка образцов и прототипов;
- Техническая поддержка проекта;
- Защита от снятия компонента с производства.



Как с нами связаться

Телефон: 8 (812) 309 58 32 (многоканальный)

Факс: 8 (812) 320-02-42

Электронная почта: org@eplast1.ru

Адрес: 198099, г. Санкт-Петербург, ул. Калинина, дом 2, корпус 4, литера А.