

20-40A DIN Rail Redundancy Module

Features

- ◆ Compact Size
- ◆ Low 200mV Voltage Drop
- ◆ Current Balance Indicator Option
- ◆ Isolated Alarm Signals
- ◆ 50% Peak Current Rating



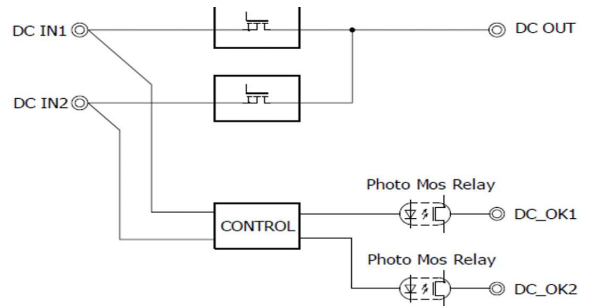
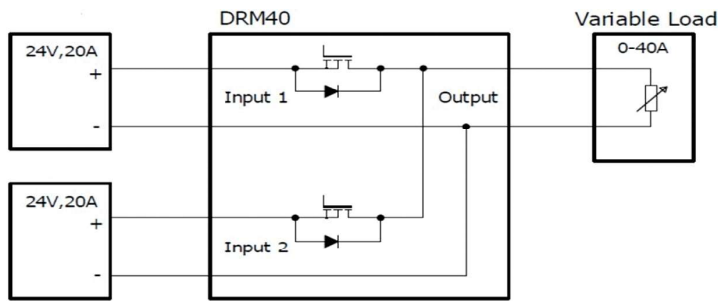
Key Market Segments & Applications



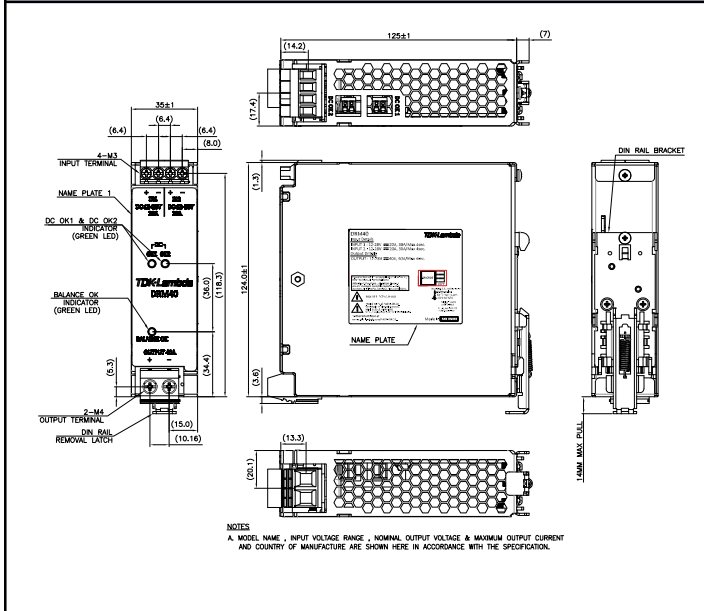
Specifications		Model	DRM40	DRM40B
Input Voltage Range	VDC		10 - 30VDC	
Number of inputs	-		Two	
Maximum Input Current	A		2 x 20A, total 60A peak	
Peak Input Current	A		2 x 30A for 4s maximum, 0.35 duty cycle	
Maximum Output Current	A		40A	
Peak Output Current	A		60A for 4s maximum, 0.35 duty cycle	
Internal Power Loss (typ)	W		8W at 40A	
Input to Output Voltage Drop	VDC		0.2V at 40A	
Maximum Reverse Voltage	VDC		40VDC	
Overcurrent protection	-		None	
Overvoltage protection	-		None	
Operating Temperature	°C		-40 to +70°C standard mounting orientation	
Storage Temperature	°C		-40 to +85°C	
Humidity	%RH		5 - 95%RH operating and storage (non condensing)	
Cooling	-		Convection	
Output Good Indicators	-		Two green LEDs indicating each input is "good"	None
Current Balance Indicators	-		Green LED indicates balanced current	None
Input Voltage Alarms	-		Opto-isolated relays are off when input is below threshold	None
Withstand Voltage	VDC		Input or Output - Chassis 707VDC for 1 minute	
Isolation Resistance	MΩ		Input or Output - Chassis >100MΩ at 25°C, 70%RH and 500VDC	
Vibration	-		None operating, 10 - 55Hz (sweep for 1min), 19.6m/s ² (2G) Constant, X, Y, Z 1hour each	
Shock	-		<196m/s ² (20G)	
Safety Agency Approval	-		IEC/EN/UL60950-1, IEC/EN/UL62368-1, UL508, CE Mark	
Size W x D x H)	mm/in		35 x 125 x 124mm, 1.18 x 4.91 x 4.87"	
Weight	g		330	
Warranty	Yrs		Five Years	

Note: See Installation Manual for full details, test methods of parameters and application notes

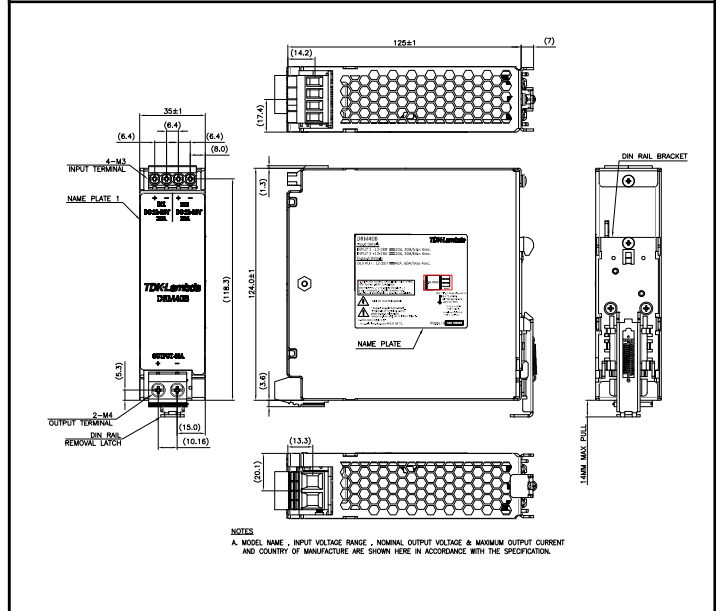
Block Diagrams



Outline Drawing DRM40



Outline Drawing DRM40B



For Additional Information, please visit us.tdk-lambda.com/lp/products/drm-series.htm





Компания «ЭлектроПласт» предлагает заключение долгосрочных отношений при поставках импортных электронных компонентов на взаимовыгодных условиях!

Наши преимущества:

- Оперативные поставки широкого спектра электронных компонентов отечественного и импортного производства напрямую от производителей и с крупнейших мировых складов;
- Поставка более 17-ти миллионов наименований электронных компонентов;
- Поставка сложных, дефицитных, либо снятых с производства позиций;
- Оперативные сроки поставки под заказ (от 5 рабочих дней);
- Экспресс доставка в любую точку России;
- Техническая поддержка проекта, помощь в подборе аналогов, поставка прототипов;
- Система менеджмента качества сертифицирована по Международному стандарту ISO 9001;
- Лицензия ФСБ на осуществление работ с использованием сведений, составляющих государственную тайну;
- Поставка специализированных компонентов (Xilinx, Altera, Analog Devices, Intersil, Interpoint, Microsemi, Aeroflex, Peregrine, Syfer, Eurofarad, Texas Instrument, Miteq, Cobham, E2V, MA-COM, Hittite, Mini-Circuits, General Dynamics и др.);

Помимо этого, одним из направлений компании «ЭлектроПласт» является направление «Источники питания». Мы предлагаем Вам помощь Конструкторского отдела:

- Подбор оптимального решения, техническое обоснование при выборе компонента;
- Подбор аналогов;
- Консультации по применению компонента;
- Поставка образцов и прототипов;
- Техническая поддержка проекта;
- Защита от снятия компонента с производства.



Как с нами связаться

Телефон: 8 (812) 309 58 32 (многоканальный)

Факс: 8 (812) 320-02-42

Электронная почта: org@eplast1.ru

Адрес: 198099, г. Санкт-Петербург, ул. Калинина, дом 2, корпус 4, литера А.