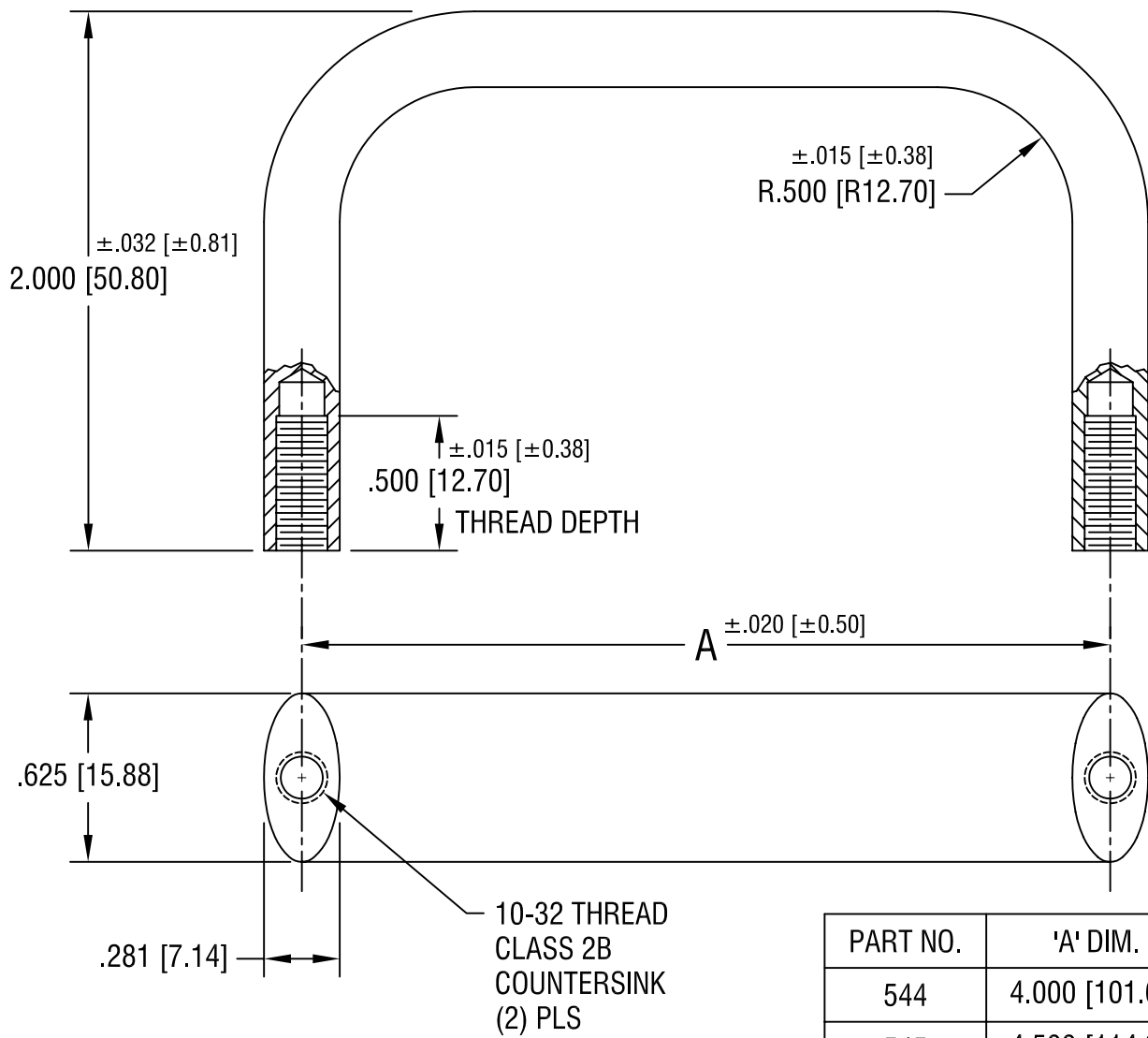


THIS DOCUMENT IS THE PROPERTY OF  
KEYSTONE ELECTRONICS CORP. AND  
SHALL NOT BE REPRODUCED, DISTRIBUTED  
OR USED AS A BASIS FOR MANUFACTURE  
WITHOUT PRIOR WRITTEN PERMISSION  
FROM KEYSTONE ELECTRONICS CORP.



| PART NO. | 'A' DIM.       |
|----------|----------------|
| 544      | 4.000 [101.60] |
| 545      | 4.500 [114.30] |
| 546      | 5.000 [127.00] |
| 547      | 5.500 [139.70] |
| 548      | 6.000 [152.40] |

|                                   |                 |        |                |
|-----------------------------------|-----------------|--------|----------------|
| <b>KEYSTONE ELECTRONICS CORP.</b> |                 |        |                |
| ASTORIA, N.Y. 11105-2017          |                 |        |                |
| PART NAME                         |                 |        |                |
| OVAL INSTRUMENTATION HANDLE       |                 |        |                |
| MATERIAL                          |                 |        |                |
| ALUMINUM 6061-T6                  |                 |        |                |
| FINISH                            |                 | DRN BY | DATE           |
| BLACK ANODIZE                     |                 | BOONE  | 7.12.94        |
|                                   |                 | APPD   | SCALE          |
|                                   |                 | LN     | 1.5X           |
| TOLERANCES                        | INCH [MM]       | CODE   | DWG NO.        |
| DECIMAL                           | ± .010 [± 0.25] | C/M    | <b>544-548</b> |
| ANGULAR                           | ± 1°            |        |                |
| UNLESS OTHERWISE SPECIFIED        |                 |        |                |

|         |                          |      |
|---------|--------------------------|------|
| 7.22.97 | CHANGE AS PER ECR 97-030 | A    |
| DATE    | DESCRIPTION              | REV. |



Компания «ЭлектроПласт» предлагает заключение долгосрочных отношений при поставках импортных электронных компонентов на взаимовыгодных условиях!

Наши преимущества:

- Оперативные поставки широкого спектра электронных компонентов отечественного и импортного производства напрямую от производителей и с крупнейших мировых складов;
- Поставка более 17-ти миллионов наименований электронных компонентов;
- Поставка сложных, дефицитных, либо снятых с производства позиций;
- Оперативные сроки поставки под заказ (от 5 рабочих дней);
- Экспресс доставка в любую точку России;
- Техническая поддержка проекта, помощь в подборе аналогов, поставка прототипов;
- Система менеджмента качества сертифицирована по Международному стандарту ISO 9001;
- Лицензия ФСБ на осуществление работ с использованием сведений, составляющих государственную тайну;
- Поставка специализированных компонентов (Xilinx, Altera, Analog Devices, Intersil, Interpoint, Microsemi, Aeroflex, Peregrine, Syfer, Eurofarad, Texas Instrument, Miteq, Cobham, E2V, MA-COM, Hittite, Mini-Circuits, General Dynamics и др.);

Помимо этого, одним из направлений компании «ЭлектроПласт» является направление «Источники питания». Мы предлагаем Вам помощь Конструкторского отдела:

- Подбор оптимального решения, техническое обоснование при выборе компонента;
- Подбор аналогов;
- Консультации по применению компонента;
- Поставка образцов и прототипов;
- Техническая поддержка проекта;
- Защита от снятия компонента с производства.



#### Как с нами связаться

**Телефон:** 8 (812) 309 58 32 (многоканальный)

**Факс:** 8 (812) 320-02-42

**Электронная почта:** [org@eplast1.ru](mailto:org@eplast1.ru)

**Адрес:** 198099, г. Санкт-Петербург, ул. Калинина, дом 2, корпус 4, литера А.