

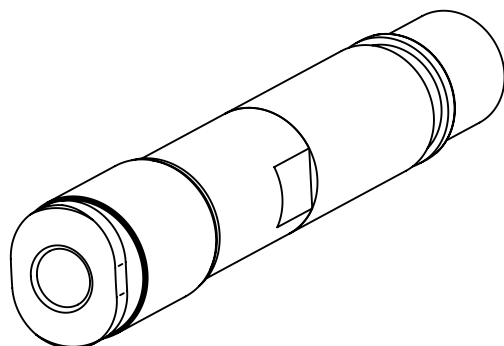
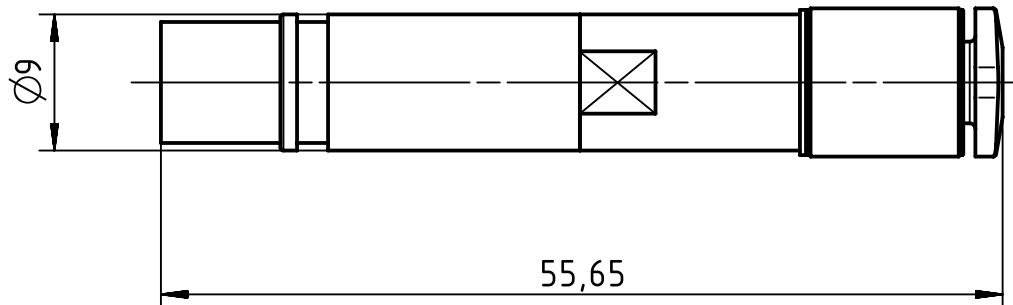
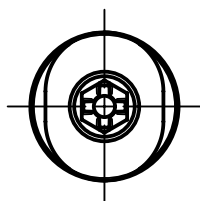
1 2 3 4 5 6


A

B

C

D



| | | | | | | | | | | | |
|---|--|--|--|--------------------------|--|-----------------------------|--|--------------------|--|--|--|
|  | All rights reserved Department EL PD - DE | Created by MOELLERLI | | Inspected by BEISCHER | | Standardisation TIEMANNA | | Date 2016-09-08 | | State Final Release | |
| | | Title Pneum. contact metal OD4mm female+valve | | | | | | | | Doc-Key / ECM-Nr. 100656099/UGD/001/C 500000108675 | |
| HARTING Electric GmbH & Co. KG D-32339 Espelkamp | | Type TB | | Number 09 14 000 6464 | | | | Rev. C | | Page 1/1 | |
| All Dimensions in mm Original Size DIN A4 | | Scale 2:1 | | Free size tol. | | | | Ref. | | Sub. | |

Mouser Electronics

Authorized Distributor

Click to View Pricing, Inventory, Delivery & Lifecycle Information:

[HARTING:](#)

[09140006464](#)



Компания «ЭлектроПласт» предлагает заключение долгосрочных отношений при поставках импортных электронных компонентов на взаимовыгодных условиях!

Наши преимущества:

- Оперативные поставки широкого спектра электронных компонентов отечественного и импортного производства напрямую от производителей и с крупнейших мировых складов;
- Поставка более 17-ти миллионов наименований электронных компонентов;
- Поставка сложных, дефицитных, либо снятых с производства позиций;
- Оперативные сроки поставки под заказ (от 5 рабочих дней);
- Экспресс доставка в любую точку России;
- Техническая поддержка проекта, помощь в подборе аналогов, поставка прототипов;
- Система менеджмента качества сертифицирована по Международному стандарту ISO 9001;
- Лицензия ФСБ на осуществление работ с использованием сведений, составляющих государственную тайну;
- Поставка специализированных компонентов (Xilinx, Altera, Analog Devices, Intersil, Interpoint, Microsemi, Aeroflex, Peregrine, Syfer, Eurofarad, Texas Instrument, Miteq, Cobham, E2V, MA-COM, Hittite, Mini-Circuits, General Dynamics и др.);

Помимо этого, одним из направлений компании «ЭлектроПласт» является направление «Источники питания». Мы предлагаем Вам помощь Конструкторского отдела:

- Подбор оптимального решения, техническое обоснование при выборе компонента;
- Подбор аналогов;
- Консультации по применению компонента;
- Поставка образцов и прототипов;
- Техническая поддержка проекта;
- Защита от снятия компонента с производства.



Как с нами связаться

Телефон: 8 (812) 309 58 32 (многоканальный)

Факс: 8 (812) 320-02-42

Электронная почта: org@eplast1.ru

Адрес: 198099, г. Санкт-Петербург, ул. Калинина, дом 2, корпус 4, литера А.