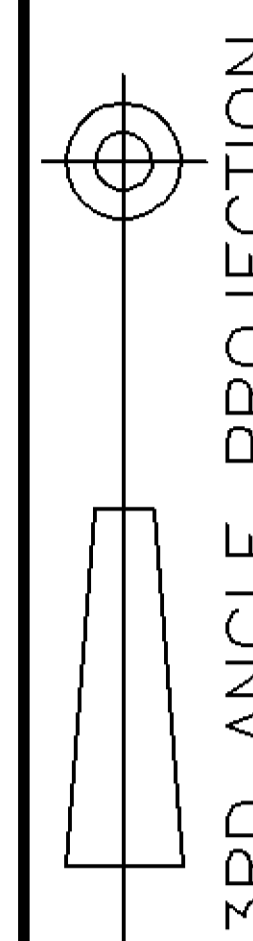
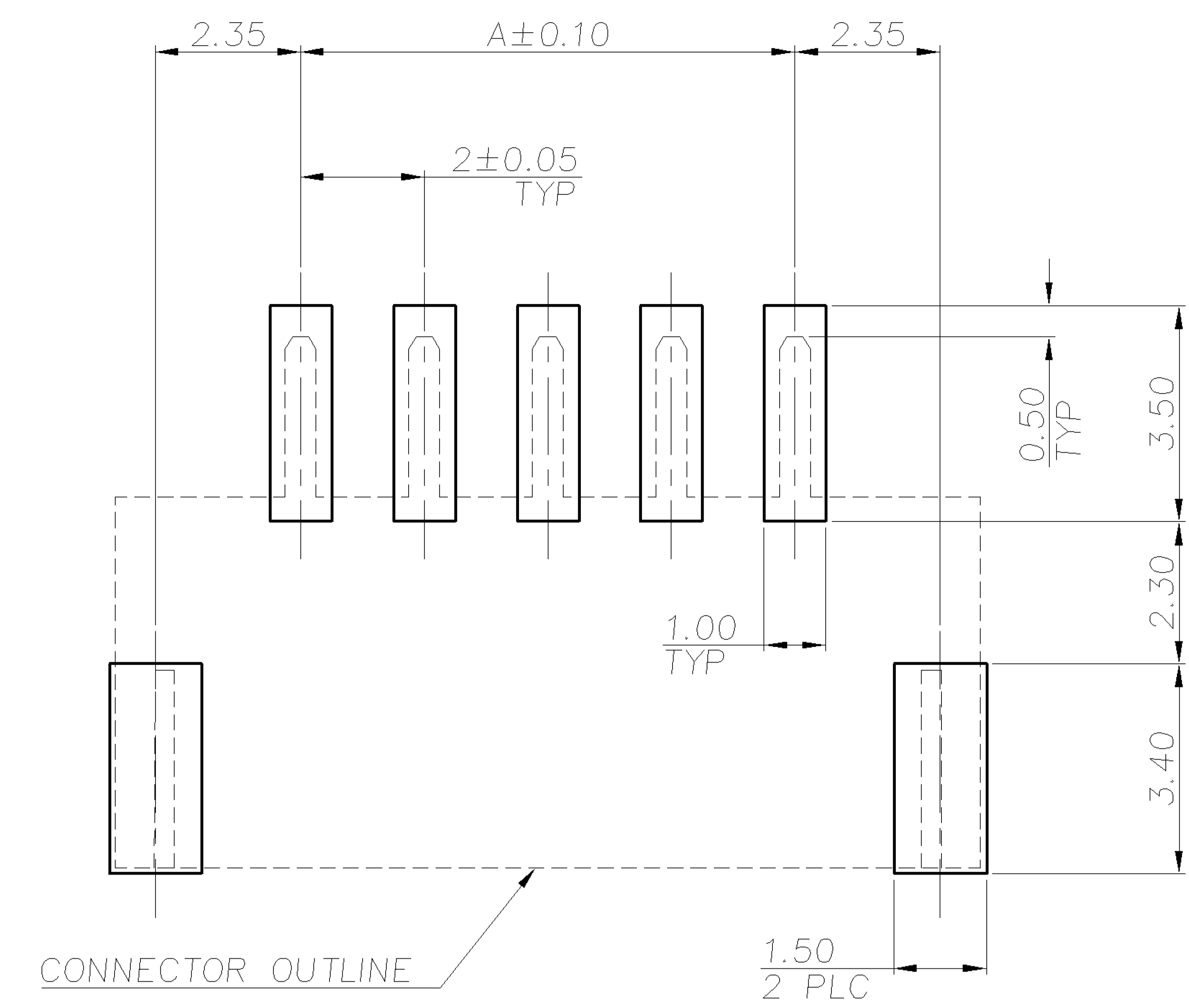
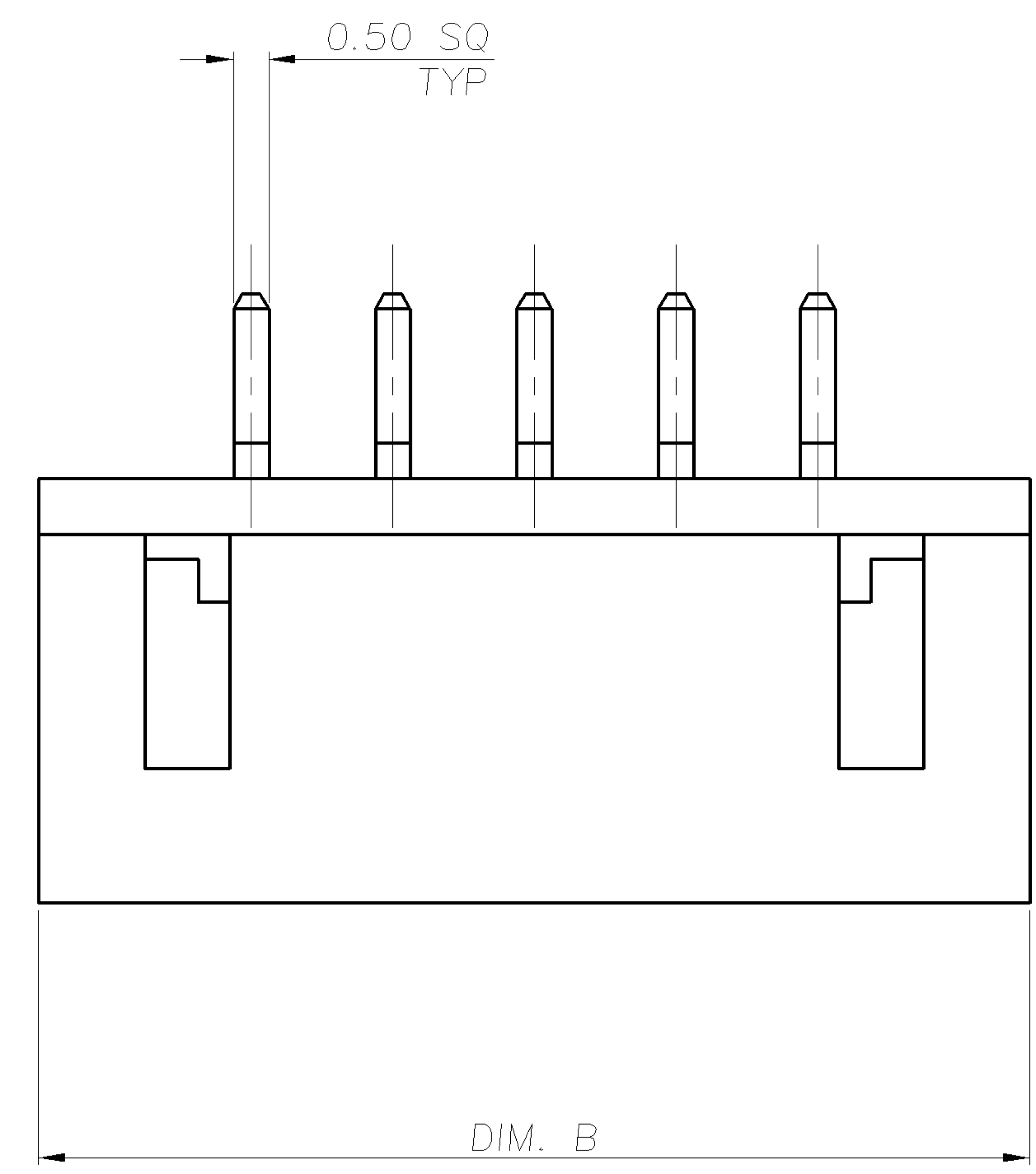


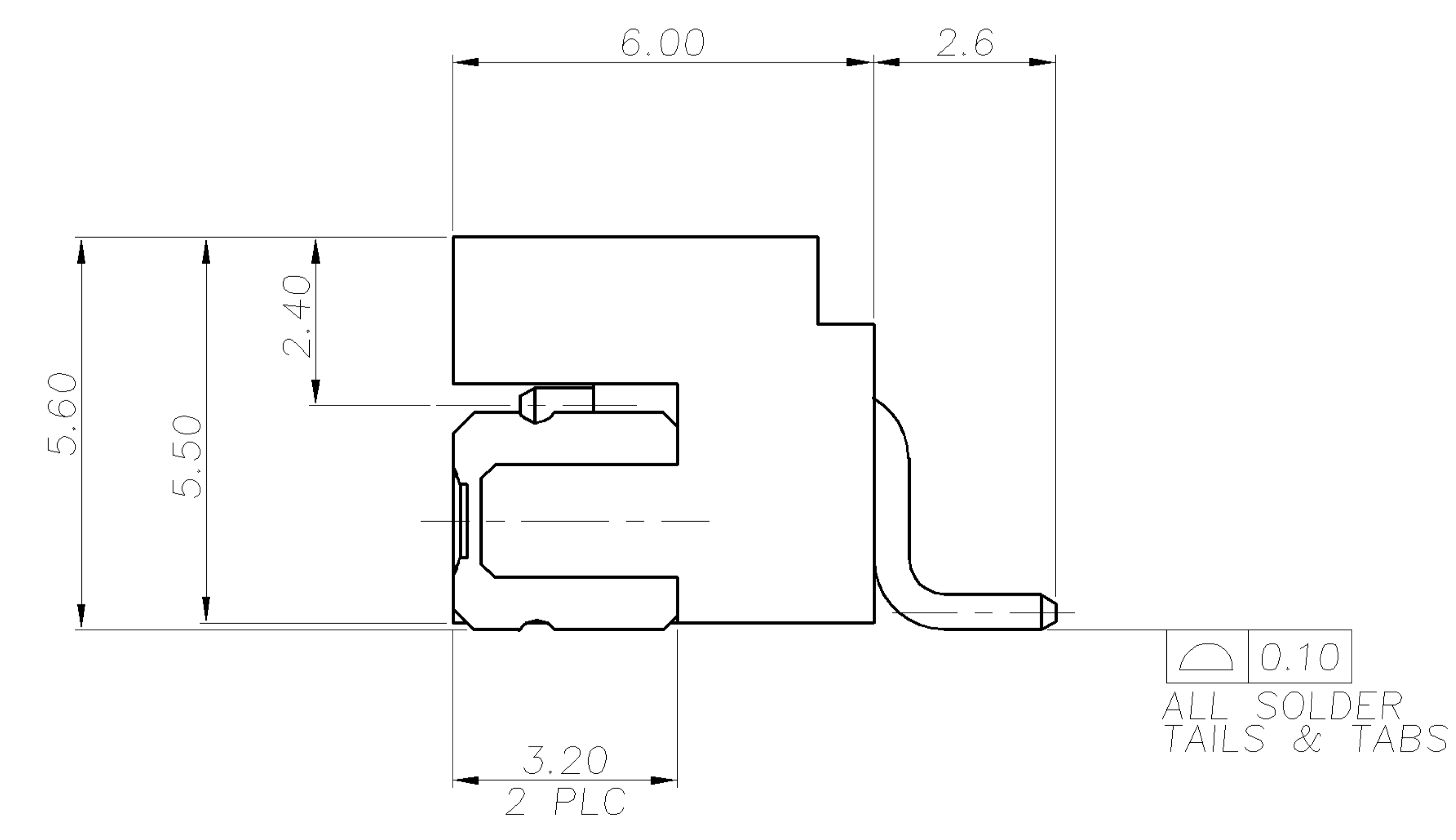
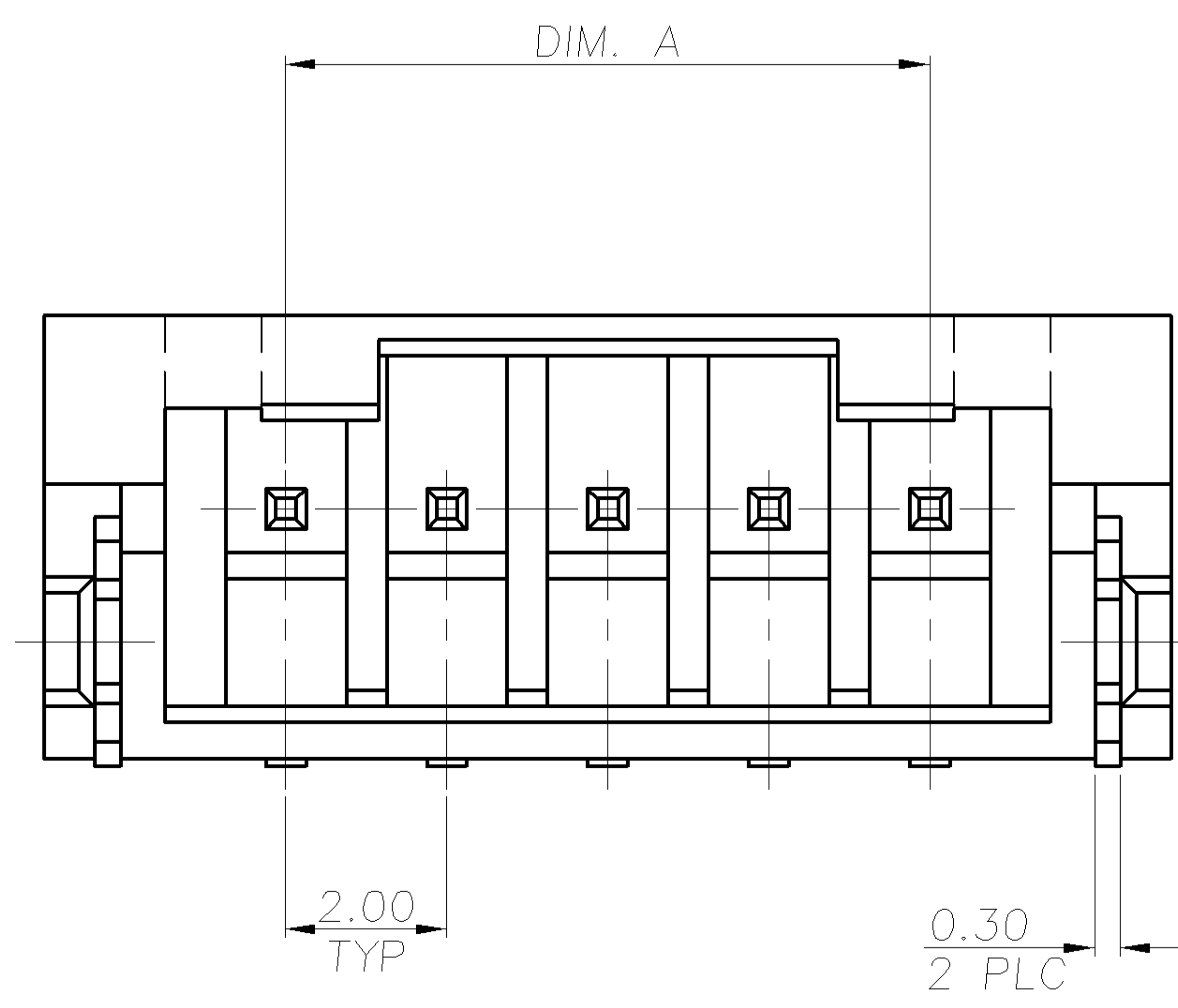
NUMBER
C-1734827



METRIC



RECOMMENDED PCB LAYOUT



NOTE:

- MATERIAL:
HOUSING: THERMOPLASTIC (PA9T) WITH 33% GF, UL 94V-0, NATURE COLOR.
CONTACTS: BRASS.
TABS: PHOSPHOR BRONZE.
- FINISH:
CONTACTS: 2.54μm [100μ"] MIN. MATTE-TIN OVER 1.27μm [50μ"] MIN.
NICKEL ON ENTIRE CONTACT.
TABS: 2.54μm [100μ"] MIN. OVER 1.27μm [50μ"] NICKEL PLATED.
- REFLOW SOLDER CAPABLE TO 260°C AS PER **TE Connectivity** SPEC. 109-201, CONDITION B.
- NO TYCO LOGO AND DATE CODE ON THE PRODUCT.

1.04g	34.00	28.00	15	1-1734827-5
0.98g	32.00	26.00	14	1-1734827-4
0.93g	30.00	24.00	13	1-1734827-3
0.90g	28.00	22.00	12	1-1734827-2
0.82g	26.00	20.00	11	1-1734827-1
0.78g	24.00	18.00	10	1-1734827-0
0.72g	22.00	16.00	9	1734827-9
0.66g	20.00	14.00	8	1734827-8
0.60g	18.00	12.00	7	1734827-7
0.54g	16.00	10.00	6	1734827-6
0.48g	14.00	8.00	5	1734827-5
0.42g	12.00	6.00	4	1734827-4
0.36g	10.00	4.00	3	1734827-3
0.30g	8.00	2.00	2	1734827-2
WEIGHT	B	A	NO. OF CONTACTS	PART NUMBER
	DIMENSIONS			

TOLERANCES UNLESS OTHERWISE SPECIFIED: 0 PLC ±0.50 1 PLC ±0.38 2 PLC ±0.25 3 PLC ±0.15 ANGLES ±5°	DWN	A. WU 22-MAY-2006				
	CHK	S. HOU 22-MAY-2006				
MATERIAL SEE NOTE	APVD	W.J. KE 22-MAY-2006	2.0 WIRE TO BOARD CONNECTOR, 0.5 SQ PIN, HEADER, R/A, SMT			
	PRODUCT SPEC	108-57449				
FINISH SEE NOTE	QUALIFICATION TEST REPORT	501-57517	LOC	SIZE	DRAWING NO	REV
	WEIGHT	SEE TABLE	DW	A ₃	C-1734827	A1
			SCALE	SHEET		
				--	1 OF 2	

A1	REVISED PER ECO-11-005301	RK	HMR	5APR11	
LTR	REVISION RECORD	ECO	DWN	CHK	DATE

DIMENSIONS IN MILLIMETERS. DO NOT SCALE PRINT.

PRINT DIST
DW

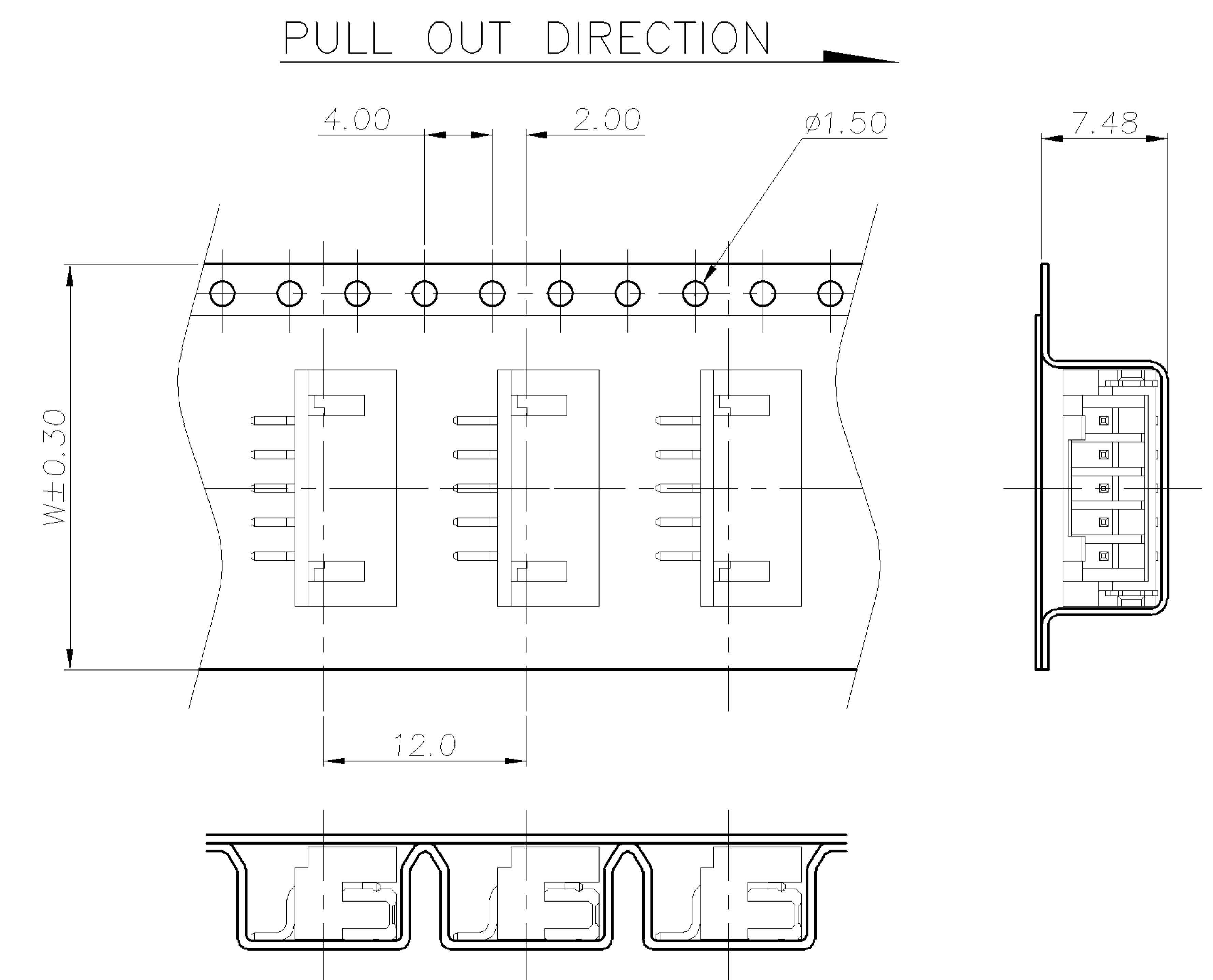
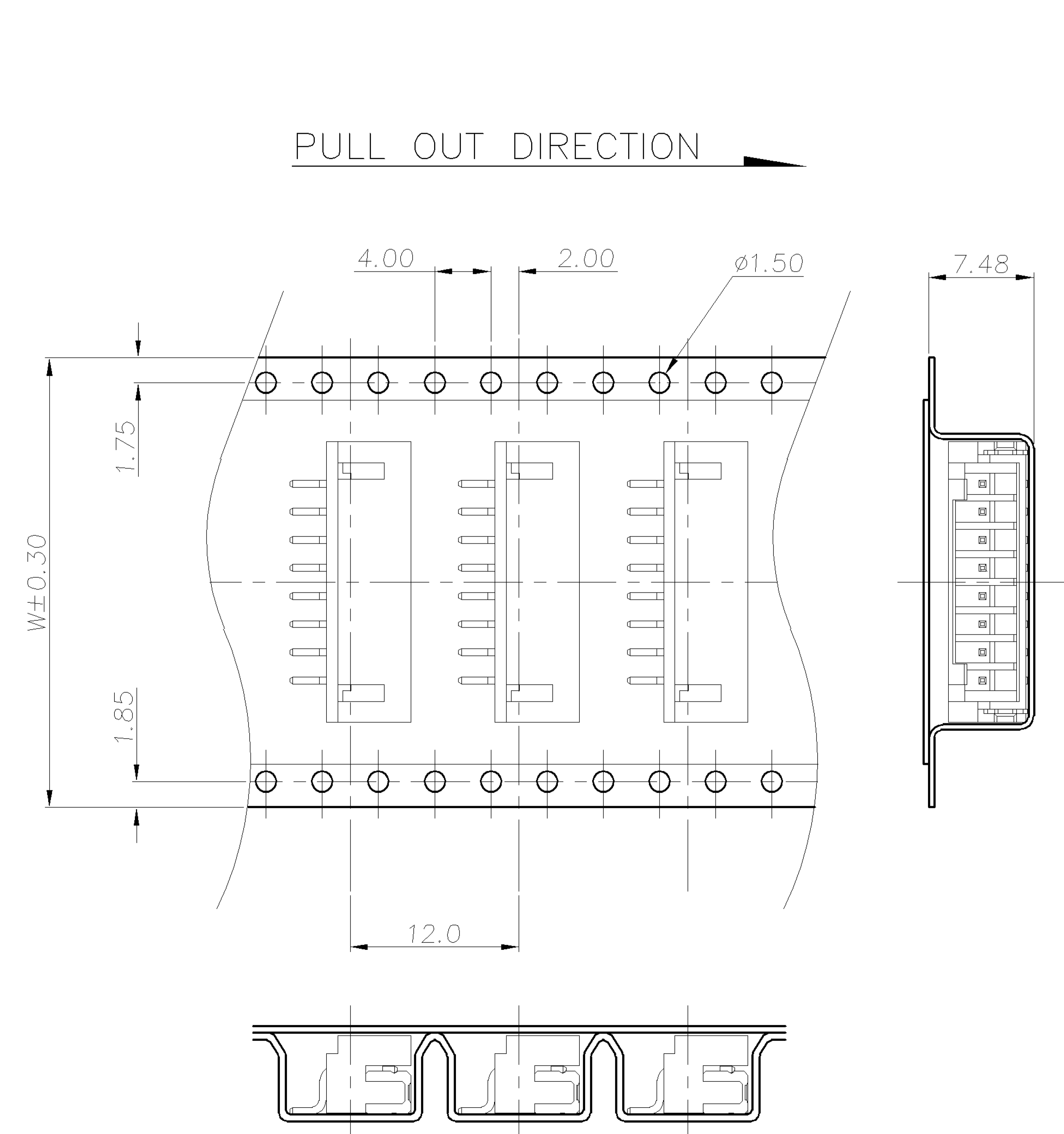
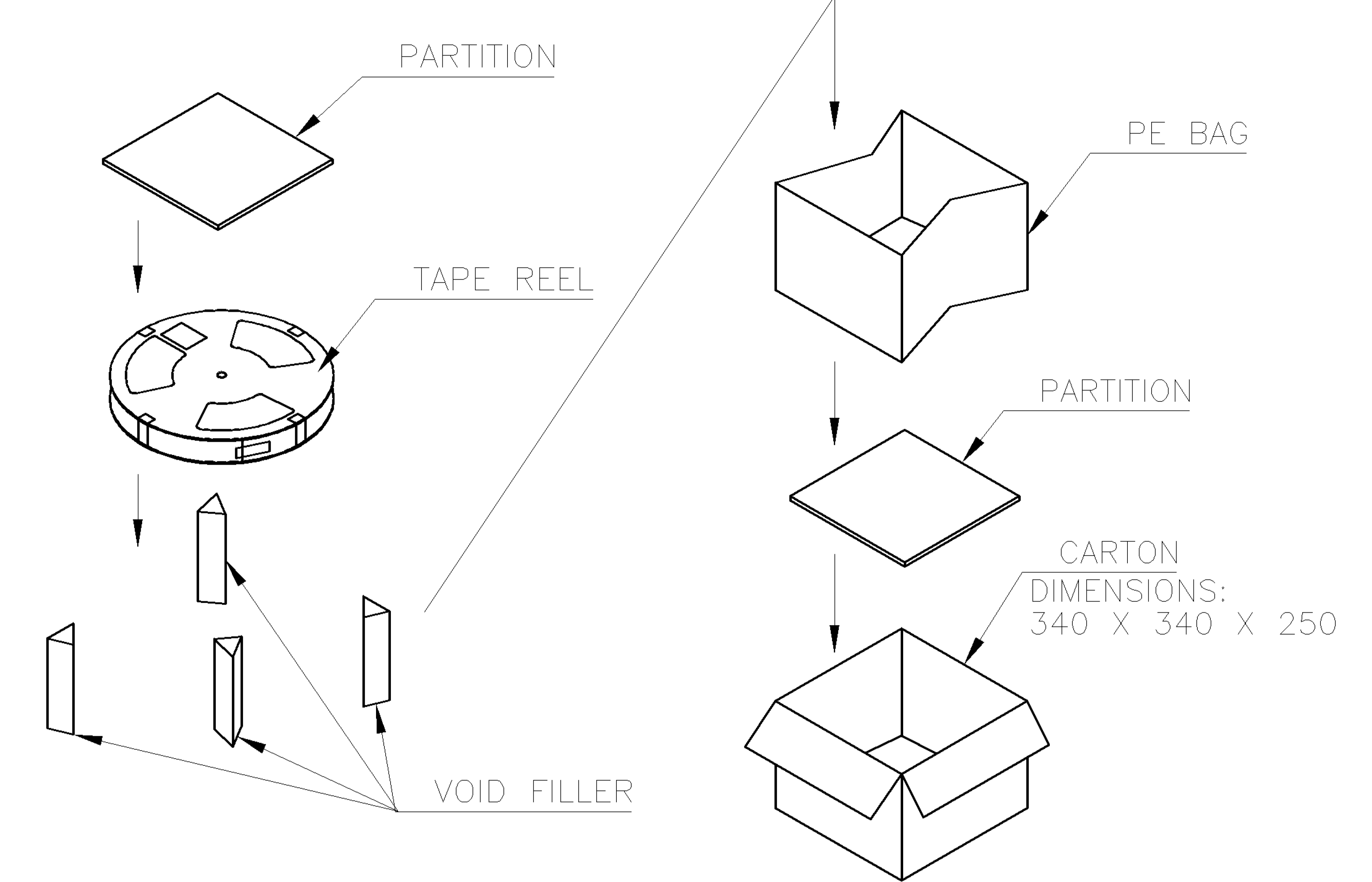
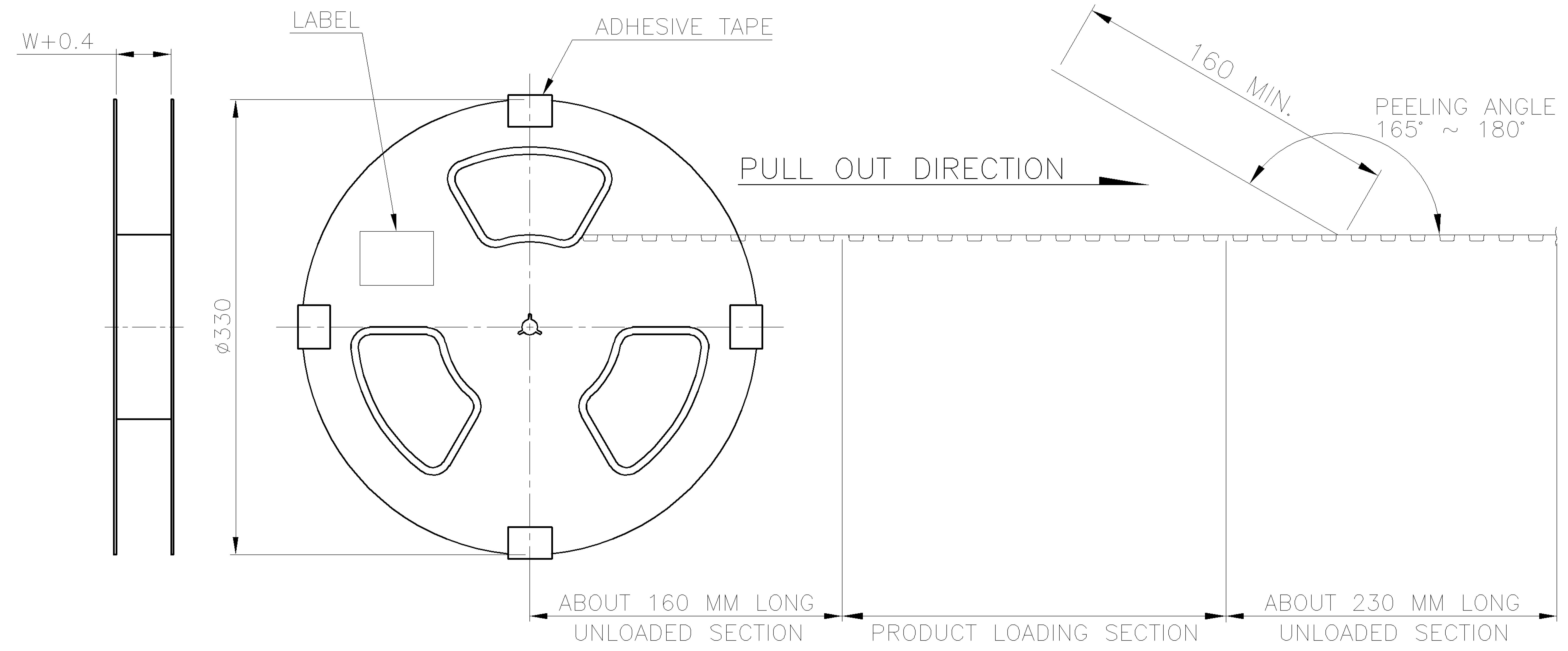
NUMBER
C-1734827

3RD ANGLE PROJECTION

METRIC

DIMENSIONS IN MILLIMETERS. DO NOT SCALE PRINT.

PRINT
DW



PRODUCT LOADING FOR 2 TO 6 CONTACTS

PRODUCT LOADING FOR 7 TO 15 CONTACTS

900	PCS/ TAPE	REELS/ CARTON	QUANTITY	DIM W	G/W	N/W	NO. OF CONTACTS	
					(KG)	(KG)		
3	2700	56	56	3.73	2.81	15		
					3.57	2.65		14
					3.43	2.51		13
4	3600	44	44	4.20	3.24	12		
					3.77	2.81		10
6	5400	32	32	4.68	3.90	9		
					4.68	3.56		8
					4.28	3.24		7
7	6300	24	24	4.48	3.40	6		
					4.10	3.02		5
					3.73	2.65		4
					3.35	2.27		3
					2.97	1.89		2

TOLERANCES UNLESS OTHERWISE SPECIFIED: 0 PLC ±- 1 PLC ±- 2 PLC ±- 3 PLC ±- ANGLES ±-		DWN A. WU 22-MAY-2006	TE Connectivity NAME 2.0 WIRE TO BOARD CONNECTOR, 0.5 SQ PIN, HEADER, R/A, SMT			
MATERIAL -		CHK S. HOU 22-MAY-2006				
FINISH -		APVD W.J. KE 22-MAY-2006	LOC DW A ₃			
-		PRODUCT SPEC	DRAWING NO C-1734827			
-		APPLICATION SPEC	REV A1			
-		WEIGHT	SCALE --			
-			SHEET 2 OF 2			

LTR	REVISION RECORD	SEE SHEET 1.	ECO	DWN CHK	DATE
-----	-----------------	--------------	-----	------------	------



Компания «ЭлектроПласт» предлагает заключение долгосрочных отношений при поставках импортных электронных компонентов на взаимовыгодных условиях!

Наши преимущества:

- Оперативные поставки широкого спектра электронных компонентов отечественного и импортного производства напрямую от производителей и с крупнейших мировых складов;
- Поставка более 17-ти миллионов наименований электронных компонентов;
- Поставка сложных, дефицитных, либо снятых с производства позиций;
- Оперативные сроки поставки под заказ (от 5 рабочих дней);
- Экспресс доставка в любую точку России;
- Техническая поддержка проекта, помощь в подборе аналогов, поставка прототипов;
- Система менеджмента качества сертифицирована по Международному стандарту ISO 9001;
- Лицензия ФСБ на осуществление работ с использованием сведений, составляющих государственную тайну;
- Поставка специализированных компонентов (Xilinx, Altera, Analog Devices, Intersil, Interpoint, Microsemi, Aeroflex, Peregrine, Syfer, Eurofarad, Texas Instrument, Miteq, Cobham, E2V, MA-COM, Hittite, Mini-Circuits, General Dynamics и др.);

Помимо этого, одним из направлений компании «ЭлектроПласт» является направление «Источники питания». Мы предлагаем Вам помощь Конструкторского отдела:

- Подбор оптимального решения, техническое обоснование при выборе компонента;
- Подбор аналогов;
- Консультации по применению компонента;
- Поставка образцов и прототипов;
- Техническая поддержка проекта;
- Защита от снятия компонента с производства.



Как с нами связаться

Телефон: 8 (812) 309 58 32 (многоканальный)

Факс: 8 (812) 320-02-42

Электронная почта: org@eplast1.ru

Адрес: 198099, г. Санкт-Петербург, ул. Калинина, дом 2, корпус 4, литера А.