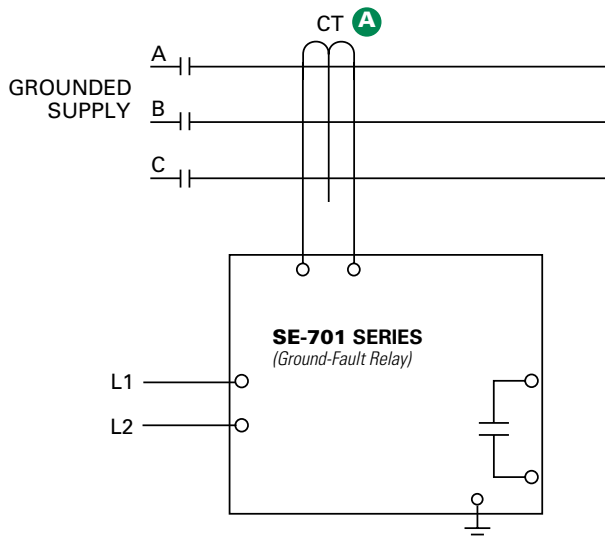


# SE-701 SERIES (PGR-5701)

## Ground-Fault Relay



### Simplified Circuit Diagram



### Ordering Information

CATALOG/SYSTEM NUMBER	CONTROL POWER
SE-701-OD	9-36 Vdc
SE-701-OT	32-70 Vdc
SE-701-OU	75-275 Vac/Vdc

ACCESSORIES	REQUIREMENT
Current Transformer	Required
PGA-0500	Optional
PMA-55, PMA-60	Optional

Note: For optional conformal coating please consult factory.

### Description

The SE-701 is a microprocessor-based ground-fault relay for resistance- and solidly-grounded systems. In addition to common systems, it is uniquely suited for use on systems with significant harmonic content. The SE-701 can provide main-plant protection, feeder-level protection, or individual-load protection. Proper current transformer selection provides the desired pickup range. The output contacts can be connected for use in protective tripping circuits or in alarm indication circuits. The analog output can be used with a PLC or a meter.

### Features & Benefits

FEATURES	BENEFITS
<b>Adjustable Pickup (1-99%)</b>	Trip setting based on input CT primary, allows use with any CT
<b>Adjustable Time Delay (50 ms-2.5 s)</b>	Adjustable trip delay allows quick protection and system coordination
<b>Output Contacts</b>	Form A and Form B ground-fault output contacts for operation of separate annunciation and trip circuits
<b>Analog Output (0-5 V)</b>	Allows for connecting an optional meter (PGA-0500) or a control system
<b>CT-Loop Monitoring</b>	Alarms when CT is not connected
<b>Selectable DFT or Peak Detection Algorithm</b>	Compatible with variable-speed drives
<b>Harmonic Filtering</b>	Eliminates nuisance tripping
<b>Non-Volatile Trip Memory</b>	Retains trip state while de-energized to simplify troubleshooting
<b>Microprocessor Based</b>	No calibration required, saves on maintenance cost
<b>Universal Power Supply</b>	Allows operation in application where one side of PT is faulted, provides flexibility for numerous applications

### Accessories

**A** **Ground-Fault Current Transformer**  
 Required current transformer, model depending on application. We offer a variety of sensitive CTs with 5- and 30-A primaries.

**B** **PGA-0500 Analog % Current Meter**  
 Optional panel-mounted analog meter displays ground-fault current as a percentage of the CT primary rating.

### Specifications

<b>IEEE Device Numbers</b>	Ground fault (50G/N, 51G/N)
<b>Input Voltage</b>	See ordering information
<b>Dimensions</b>	<b>H</b> 75 mm (3.0"); <b>W</b> 55 mm (2.2"); <b>D</b> 115 mm (4.5")
<b>Trip Level Settings</b>	1-99% CT-Primary Rating
<b>Trip Time Settings</b>	0.05-2.5 s
<b>Contact Operating Mode</b>	Selectable fail-safe or non-fail-safe
<b>Harmonic Filtering</b>	Standard feature
<b>Test Button</b>	Standard feature
<b>Reset Button</b>	Standard feature
<b>CT-Loop Monitoring</b>	Standard feature
<b>Output Contacts</b>	Isolated Form A and Form B
<b>Approvals</b>	CSA certified, UL Listed, CE (European Union), C-Tick (Australian)
<b>Analog Output</b>	0-5 V
<b>Conformally coated</b>	Consult factory
<b>Warranty</b>	5 years
<b>Mounting</b>	DIN, Surface (standard) Panel (with PMA-55 or PMA-60 adapter)



Компания «ЭлектроПласт» предлагает заключение долгосрочных отношений при поставках импортных электронных компонентов на взаимовыгодных условиях!

Наши преимущества:

- Оперативные поставки широкого спектра электронных компонентов отечественного и импортного производства напрямую от производителей и с крупнейших мировых складов;
- Поставка более 17-ти миллионов наименований электронных компонентов;
- Поставка сложных, дефицитных, либо снятых с производства позиций;
- Оперативные сроки поставки под заказ (от 5 рабочих дней);
- Экспресс доставка в любую точку России;
- Техническая поддержка проекта, помощь в подборе аналогов, поставка прототипов;
- Система менеджмента качества сертифицирована по Международному стандарту ISO 9001;
- Лицензия ФСБ на осуществление работ с использованием сведений, составляющих государственную тайну;
- Поставка специализированных компонентов (Xilinx, Altera, Analog Devices, Intersil, Interpoint, Microsemi, Aeroflex, Peregrine, Syfer, Eurofarad, Texas Instrument, Miteq, Cobham, E2V, MA-COM, Hittite, Mini-Circuits, General Dynamics и др.);

Помимо этого, одним из направлений компании «ЭлектроПласт» является направление «Источники питания». Мы предлагаем Вам помощь Конструкторского отдела:

- Подбор оптимального решения, техническое обоснование при выборе компонента;
- Подбор аналогов;
- Консультации по применению компонента;
- Поставка образцов и прототипов;
- Техническая поддержка проекта;
- Защита от снятия компонента с производства.



#### Как с нами связаться

**Телефон:** 8 (812) 309 58 32 (многоканальный)

**Факс:** 8 (812) 320-02-42

**Электронная почта:** [org@eplast1.ru](mailto:org@eplast1.ru)

**Адрес:** 198099, г. Санкт-Петербург, ул. Калинина, дом 2, корпус 4, литера А.