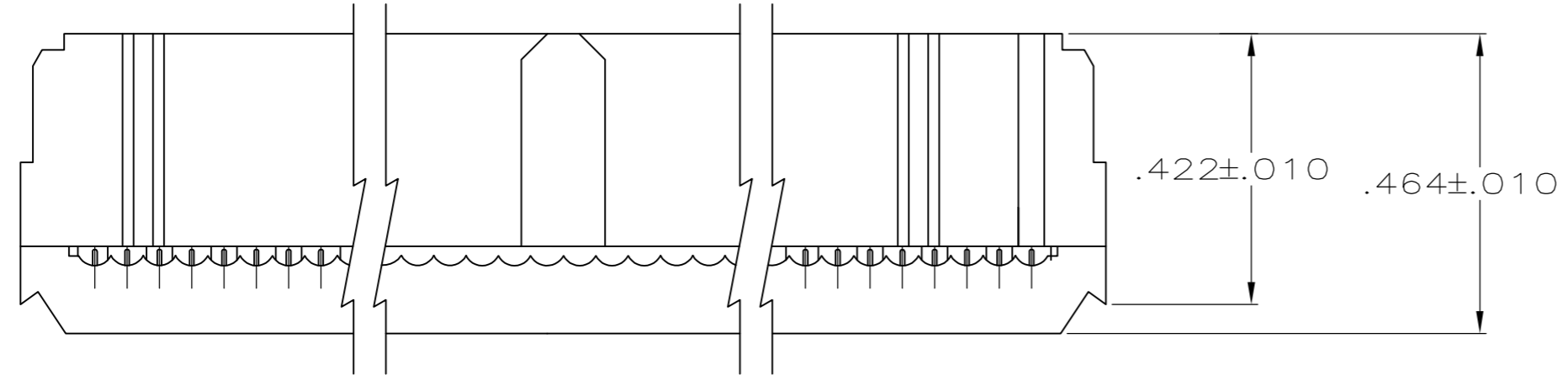


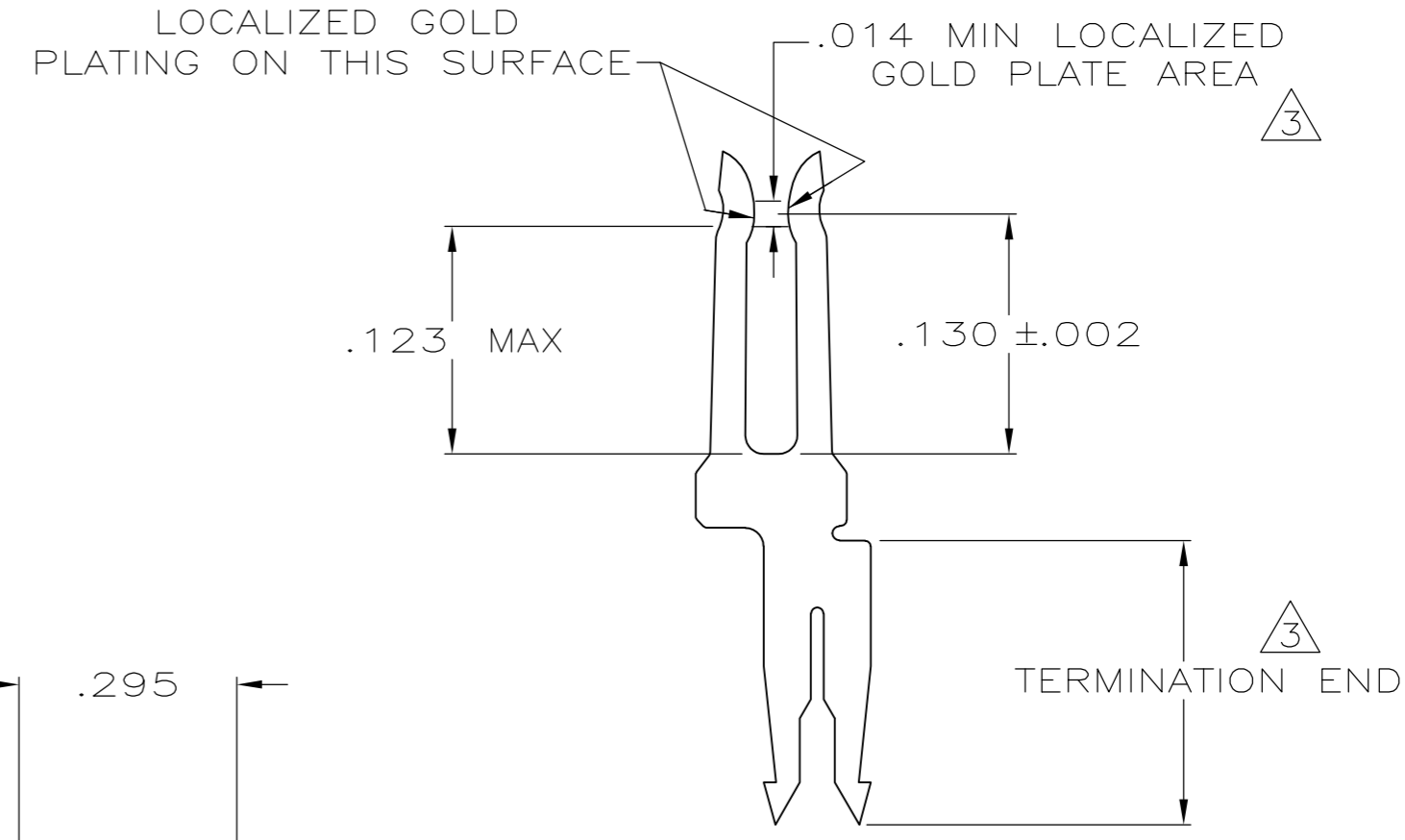
THIS DRAWING IS UNPUBLISHED. RELEASED FOR PUBLICATION
 © COPYRIGHT - By - ALL RIGHTS RESERVED.

| LOC | | DIST | | REVISIONS | | | |
|-----|-----|-------------|---------------------------|-----------|---------|------|-----|
| P | LTR | DESCRIPTION | | DATE | DWN | APVD | |
| GP | 00 | C1 | REVISED PER ECO-11-004835 | | 11MAR11 | RK | HMR |

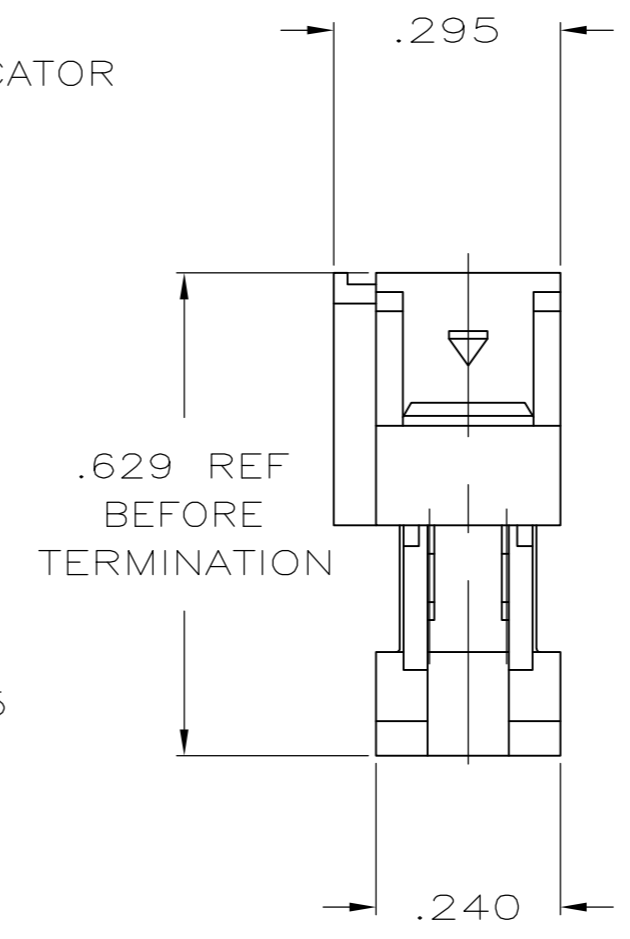
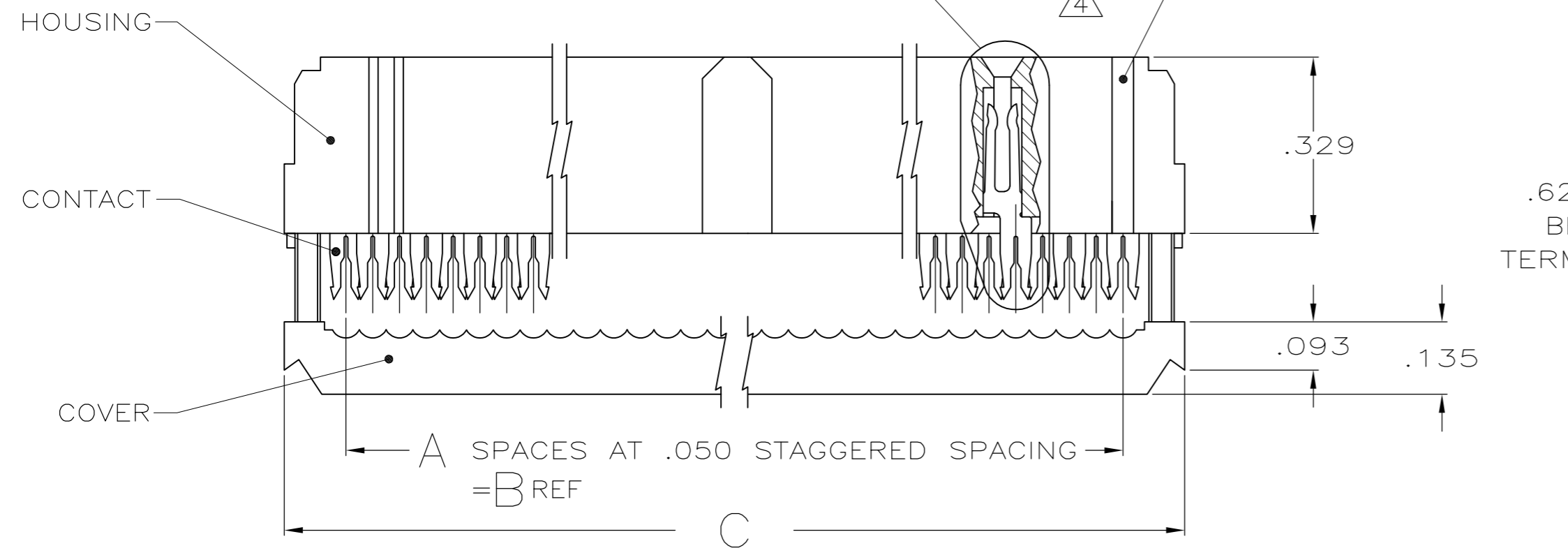
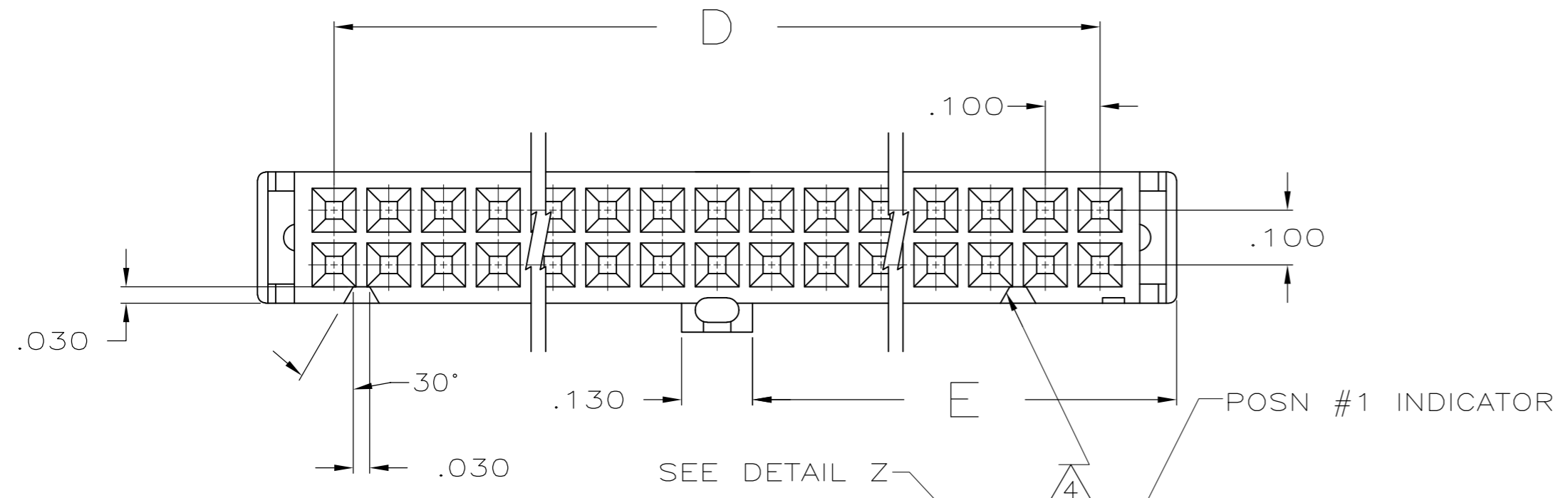
- ① MOLDED PARTS: UL RATED 94V-0 THERMOPLASTIC, BLACK.
- ② CONTACTS: PHOSPHOR BRONZE PER QQ-B-750.
- ③ CONTACTS: PLATED WITH .000015 MIN GOLD IN LOCALIZED GOLD PLATE AREA, .000050 MIN TIN ON TERMINATION END, ALL OVER .000050 MIN NICKEL ON ENTIRE CONTACT.
OR
GOLD FLASH OVER PALLADIUM-NICKEL PLATE .000015 MIN TOTAL IN LOCALIZED GOLD PLATE AREA, .000050 MIN TIN ON TERMINATION END, ALL OVER .000050 MIN NICKEL ON ENTIRE CONTACT.
- ④ POLARIZING FEATURE DOES NOT EXIST ON SAME END AS THE POSITION NUMBER 1 INDICATOR ON 10 AND 14 POSITION PRODUCT.



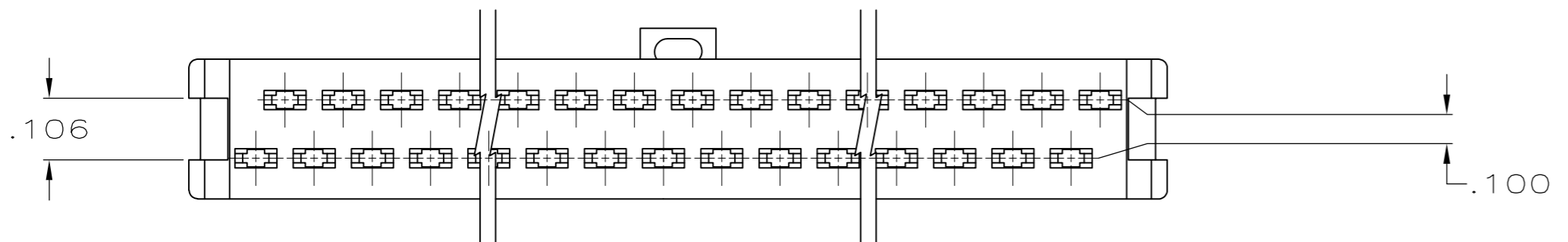
TERMINATED VIEW



DETAIL Z
SCALE 10:1
TYPICAL



| E | D | C | B | A | NO OF POSN | PART NUMBER |
|-------|-------|-------|-------|----|------------|-------------|
| 1.125 | 2.100 | 2.380 | 2.150 | 43 | 44 | 1-1658621-3 |
| 1.625 | 3.100 | 3.380 | 3.150 | 63 | 64 | 1-1658621-2 |
| 1.525 | 2.900 | 3.180 | 2.950 | 59 | 60 | 1-1658621-1 |
| 1.275 | 2.400 | 2.680 | 2.450 | 49 | 50 | 1-1658621-0 |
| 1.025 | 1.900 | 2.180 | 1.950 | 39 | 40 | 1658621-9 |
| .875 | 1.600 | 1.880 | 1.650 | 33 | 34 | 1658621-8 |
| .775 | 1.400 | 1.680 | 1.450 | 29 | 30 | 1658621-7 |
| .675 | 1.200 | 1.480 | 1.250 | 25 | 26 | 1658621-6 |
| .625 | 1.100 | 1.380 | 1.150 | 23 | 24 | 1658621-5 |
| .525 | .900 | 1.180 | .950 | 19 | 20 | 1658621-4 |
| .425 | .700 | .980 | .750 | 15 | 16 | 1658621-3 |
| .375 | .600 | .880 | .650 | 13 | 14 | 1658621-2 |
| .275 | .400 | .680 | .450 | 9 | 10 | 1658621-1 |



THIS DRAWING IS A CONTROLLED DOCUMENT.

| | | | |
|--------------------|--|----------------------------|---|
| DIMENSIONS: INCHES | TOLERANCES UNLESS OTHERWISE SPECIFIED: | DWN R. SAMICK 22AUG03 | |
| | 0 PLC ± - | CHK C. ROHDE 22AUG03 | |
| | 1 PLC ± - | APVD M. WALMSLEY 22AUG03 | |
| | 2 PLC ± - | NAME | |
| MATERIAL SEE NOTES | FINISH SEE NOTES | PRODUCT SPEC 108-40000 | RECEPTACLE ASSY, CENTER & MILITARY POLARIZATION, LEAD FREE, AMP-LATCH™ NOVO |
| | | APPLICATION SPEC 114-40005 | RESTRICTED TO |
| | | WEIGHT - | SIZE A2 CAGE CODE 00779 DRAWING NO C=1658621 |
| | | CUSTOMER DRAWING | SCALE 4:1 SHEET 1 of 1 REV C1 |



Компания «ЭлектроПласт» предлагает заключение долгосрочных отношений при поставках импортных электронных компонентов на взаимовыгодных условиях!

Наши преимущества:

- Оперативные поставки широкого спектра электронных компонентов отечественного и импортного производства напрямую от производителей и с крупнейших мировых складов;
- Поставка более 17-ти миллионов наименований электронных компонентов;
- Поставка сложных, дефицитных, либо снятых с производства позиций;
- Оперативные сроки поставки под заказ (от 5 рабочих дней);
- Экспресс доставка в любую точку России;
- Техническая поддержка проекта, помощь в подборе аналогов, поставка прототипов;
- Система менеджмента качества сертифицирована по Международному стандарту ISO 9001;
- Лицензия ФСБ на осуществление работ с использованием сведений, составляющих государственную тайну;
- Поставка специализированных компонентов (Xilinx, Altera, Analog Devices, Intersil, Interpoint, Microsemi, Aeroflex, Peregrine, Syfer, Eurofarad, Texas Instrument, Miteq, Cobham, E2V, MA-COM, Hittite, Mini-Circuits, General Dynamics и др.);

Помимо этого, одним из направлений компании «ЭлектроПласт» является направление «Источники питания». Мы предлагаем Вам помощь Конструкторского отдела:

- Подбор оптимального решения, техническое обоснование при выборе компонента;
- Подбор аналогов;
- Консультации по применению компонента;
- Поставка образцов и прототипов;
- Техническая поддержка проекта;
- Защита от снятия компонента с производства.



Как с нами связаться

Телефон: 8 (812) 309 58 32 (многоканальный)

Факс: 8 (812) 320-02-42

Электронная почта: org@eplast1.ru

Адрес: 198099, г. Санкт-Петербург, ул. Калинина, дом 2, корпус 4, литера А.