

4

3

2

1

THIS DRAWING IS UNPUBLISHED.

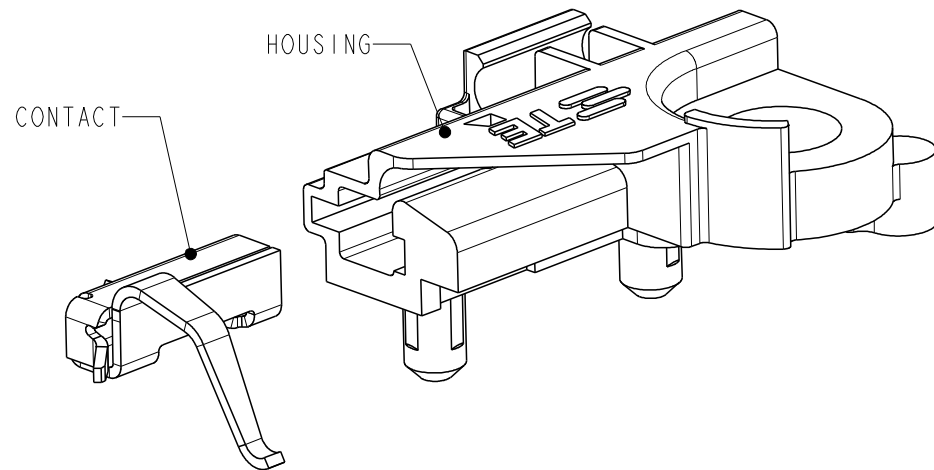
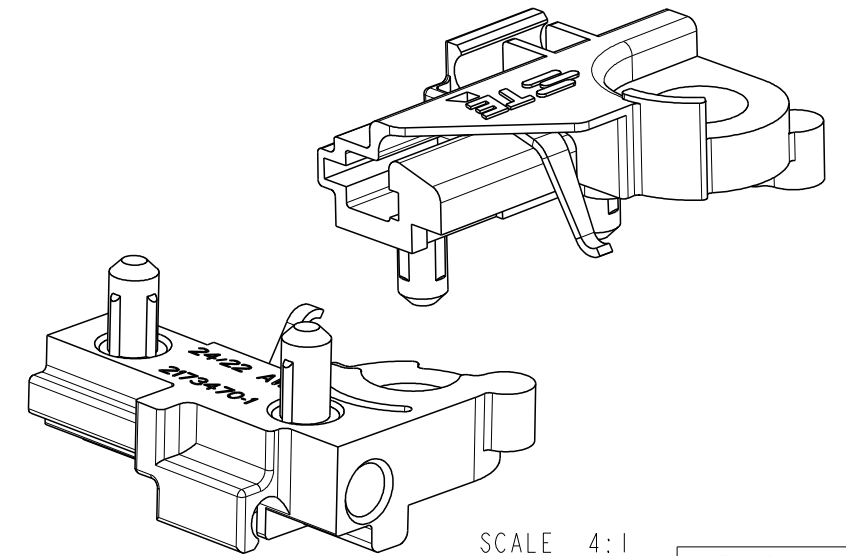
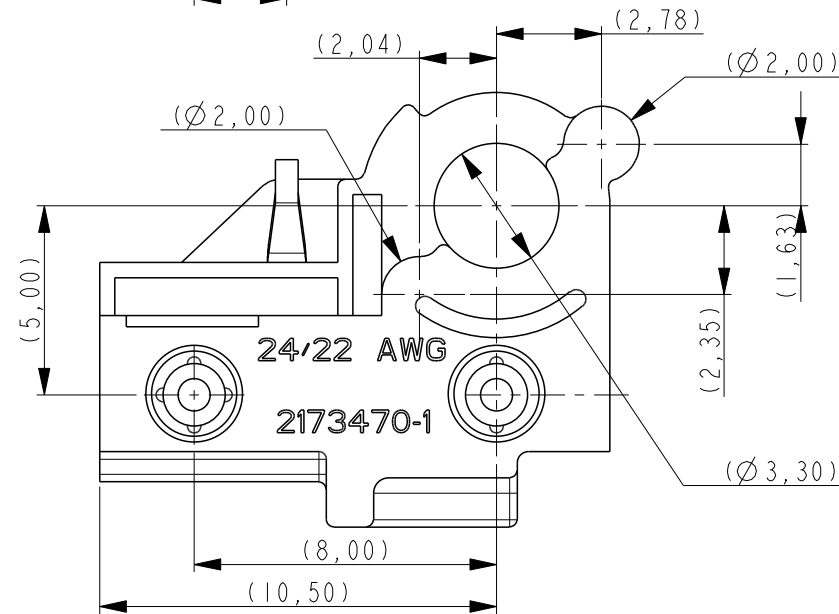
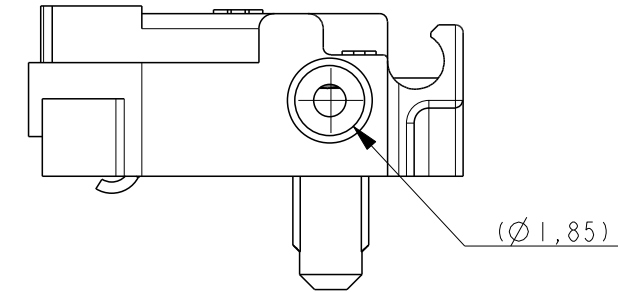
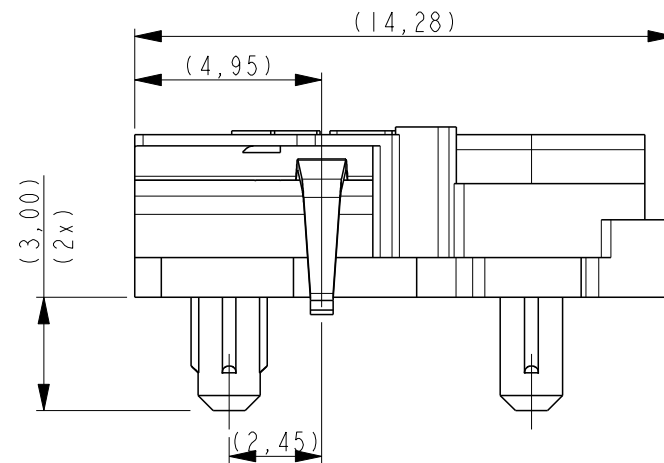
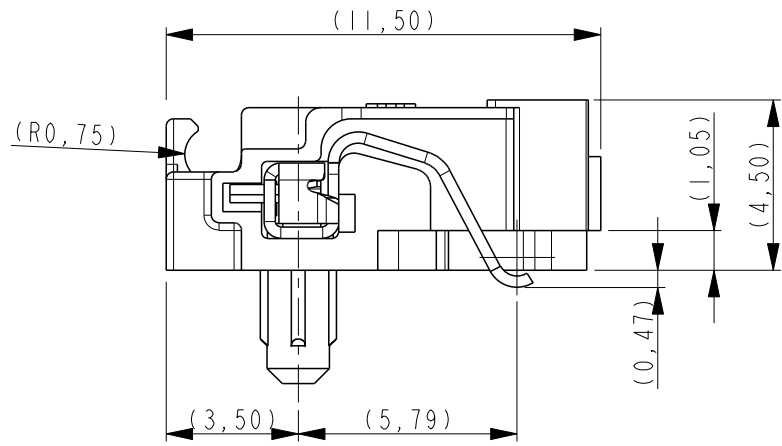
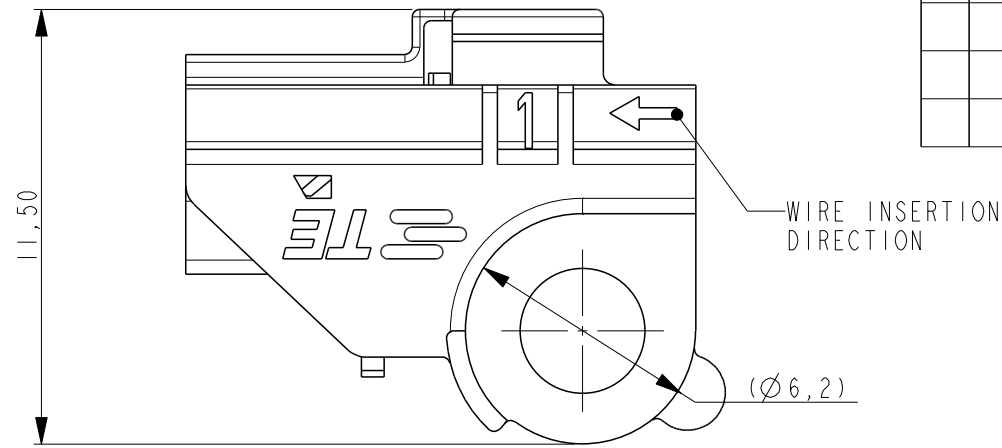
RELEASED FOR PUBLICATION

© COPYRIGHT - BY TYCO ELECTRONICS CORPORATION. ALL RIGHTS RESERVED.

LOC	DIST	REVISIONS					
		P	LTR	DESCRIPTION	DATE	DWN	APVD
H	-		A	RELEASE FOR PRODUCTION	25OCT2012	NJ	OL

NOTES:

- MATERIALS:
 - HOUSING: PBT GF30%, COLOR: NATURAL.
 - CONTACT: COPPER ALLOY.
- FOR SOLID AND STRANDED WIRE AWG 22 USE, UL 1007.
FOR SOLID WIRE AWG 24 USE, UL 1007.
- COMPLIES WITH DIRECTIVE 2002/95/EC (ROHS).
- SCREW TO BE USED: M3 x 6(min.)



THIS DRAWING IS A CONTROLLED DOCUMENT.

DWN P. POORTER 21FEB2012

CHK N. JONGENS 09MAR2012

APVD O. LEIJNSE 09MAR2012

PRODUCT SPEC

APPLICATION SPEC

WEIGHT -

Customer Drawing

NAME		POKE-IN CONNECTOR Type Luxeon K	
SIZE	CAGE CODE	DRAWING NO	RESTRICTED TO
A3	00779	C-2173470	-
SCALE		SHEET	REV
5:1		1 OF 2	A



DIMENSIONS:	TOLERANCES UNLESS OTHERWISE SPECIFIED:
mm	0 PLC ±-
	1 PLC ±-
	2 PLC ±-
	3 PLC ±-
	4 PLC ±-
	ANGLES ±-
MATERIAL	FINISH -
SEE NOTES	

2173470-1
PARTNUMBER

SCALE 4:1

D

C

B

A

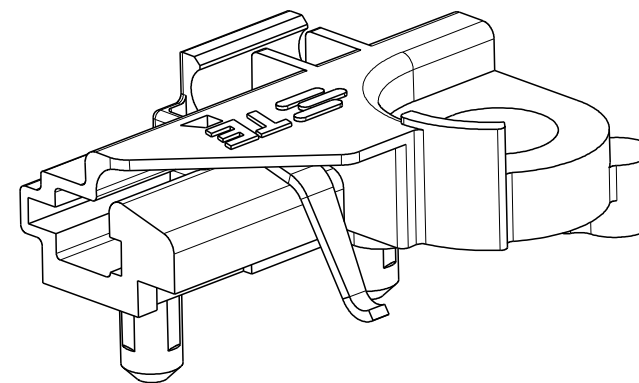
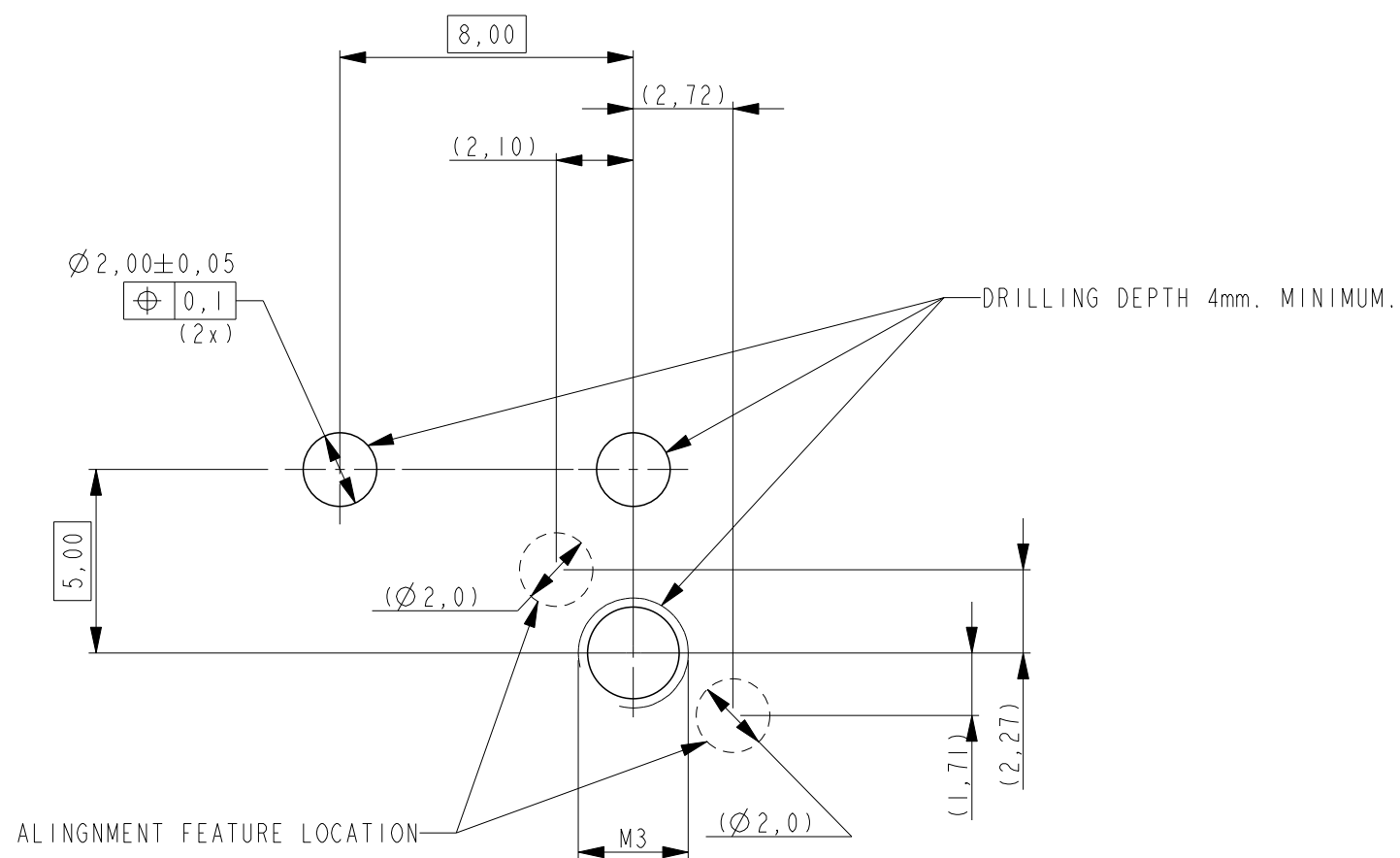
THIS DRAWING IS UNPUBLISHED.

RELEASED FOR PUBLICATION

© COPYRIGHT - BY TYCO ELECTRONICS CORPORATION. ALL RIGHTS RESERVED.

LOC	DIST	REVISIONS					
		P	LTR	DESCRIPTION	DATE	DWN	APVD
H	-	-	-	SEE SHEET 1	-	-	-

RECOMMENDED DRILLING HOLE PATTERN:



THIS DRAWING IS A CONTROLLED DOCUMENT.		DWN P. POORTER 21FEB2012			
DIMENSIONS: mm		CHK N. JONGENS 09MAR2012			
TOLERANCES UNLESS OTHERWISE SPECIFIED:		APVD O. LEIJNSE 09MAR2012	NAME POKE-IN CONNECTOR Type Luxeon K		
<ul style="list-style-type: none"> 0 PLC ±- 1 PLC ±- 2 PLC ±- 3 PLC ±- 4 PLC ±- ANGLES ±- 		PRODUCT SPEC -	RESTRICTED TO -		
MATERIAL SEE NOTES		APPLICATION SPEC -	SIZE A3	CAGE CODE 00779	DRAWING NO C=2173470
		WEIGHT -	SCALE 5:1		SHEET 2 OF 2
		Customer Drawing	REV A		



Компания «ЭлектроПласт» предлагает заключение долгосрочных отношений при поставках импортных электронных компонентов на взаимовыгодных условиях!

Наши преимущества:

- Оперативные поставки широкого спектра электронных компонентов отечественного и импортного производства напрямую от производителей и с крупнейших мировых складов;
- Поставка более 17-ти миллионов наименований электронных компонентов;
- Поставка сложных, дефицитных, либо снятых с производства позиций;
- Оперативные сроки поставки под заказ (от 5 рабочих дней);
- Экспресс доставка в любую точку России;
- Техническая поддержка проекта, помощь в подборе аналогов, поставка прототипов;
- Система менеджмента качества сертифицирована по Международному стандарту ISO 9001;
- Лицензия ФСБ на осуществление работ с использованием сведений, составляющих государственную тайну;
- Поставка специализированных компонентов (Xilinx, Altera, Analog Devices, Intersil, Interpoint, Microsemi, Aeroflex, Peregrine, Syfer, Eurofarad, Texas Instrument, Miteq, Cobham, E2V, MA-COM, Hittite, Mini-Circuits, General Dynamics и др.);

Помимо этого, одним из направлений компании «ЭлектроПласт» является направление «Источники питания». Мы предлагаем Вам помощь Конструкторского отдела:

- Подбор оптимального решения, техническое обоснование при выборе компонента;
- Подбор аналогов;
- Консультации по применению компонента;
- Поставка образцов и прототипов;
- Техническая поддержка проекта;
- Защита от снятия компонента с производства.



Как с нами связаться

Телефон: 8 (812) 309 58 32 (многоканальный)

Факс: 8 (812) 320-02-42

Электронная почта: org@eplast1.ru

Адрес: 198099, г. Санкт-Петербург, ул. Калинина, дом 2, корпус 4, литера А.