

THIS DRAWING IS UNPUBLISHED.

RELEASED FOR PUBLICATION

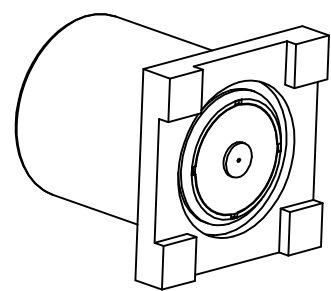
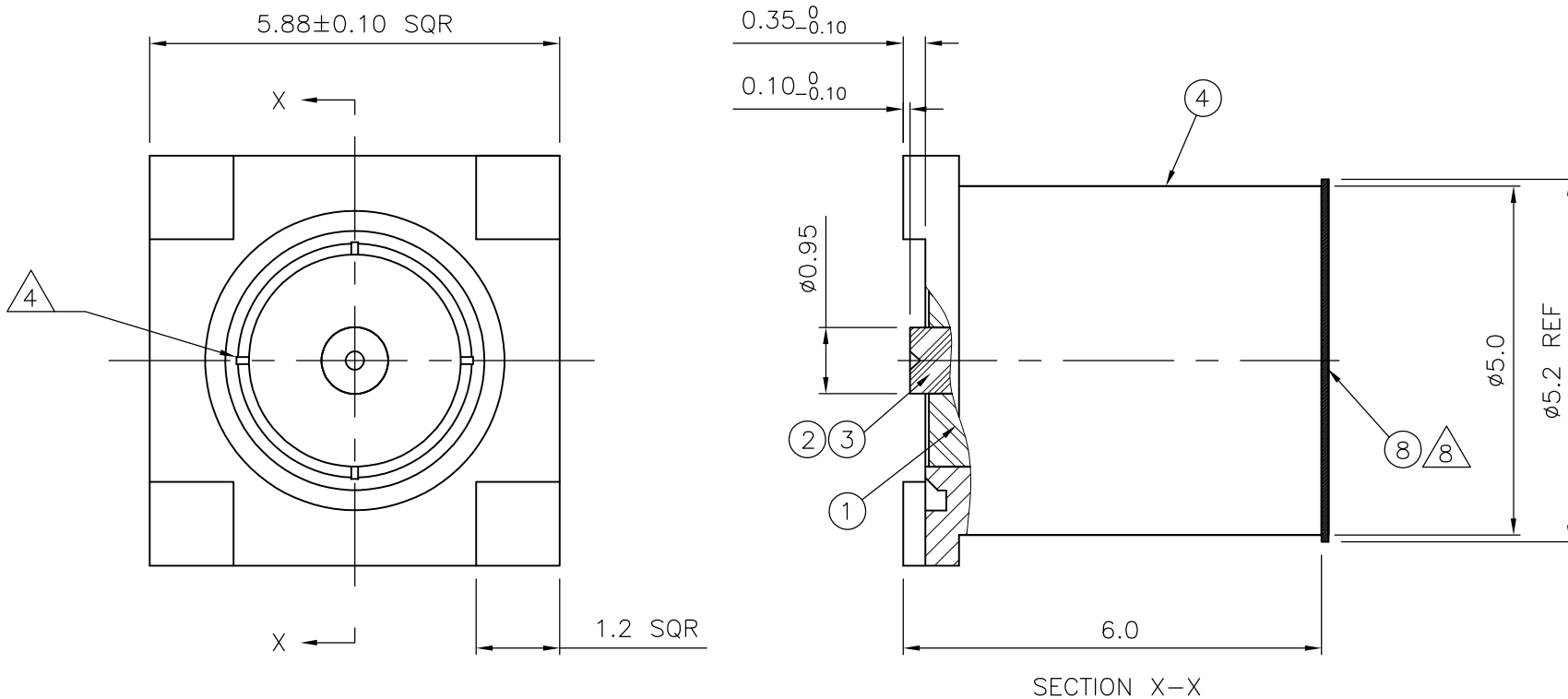
ALL RIGHTS RESERVED.

© COPYRIGHT - By -

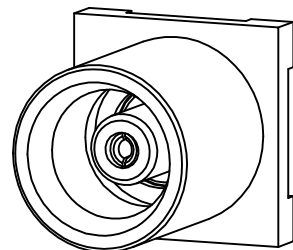
LOC	DIST	REVISIONS			
P	LTR	DESCRIPTION	DATE	DWN	APVD
E	B				
	D	ECO-13-010895	17JUN2014	RZ	MC

NOTES:

- 1 PACKAGE ONE COMPLETE CONNECTOR IN HEAT SEALED, LABELED BAG. LABELED PER TEC-107-115
- 2 TAPE AND REEL PACKAGING OPTION AS PER NOTES 13 AND 14
- 3 0.1-0.2µm Au PLATING
- 4 FOUR POINT INDENT STAGGERED 90° ON RADIUS
- 5 0.8µm Au PLATING
- 6. DIELECTRIC MUST WITHSTAND A 10 N AXIAL RETENTION FORCE AFTER INDENT
- 7. COAX CONNECTOR CONFORMS WITH SPEC CECC 22220
- 8 KAPTON CAP SHOWS JUST FOR 6-1337582-0



SCALE 5:1



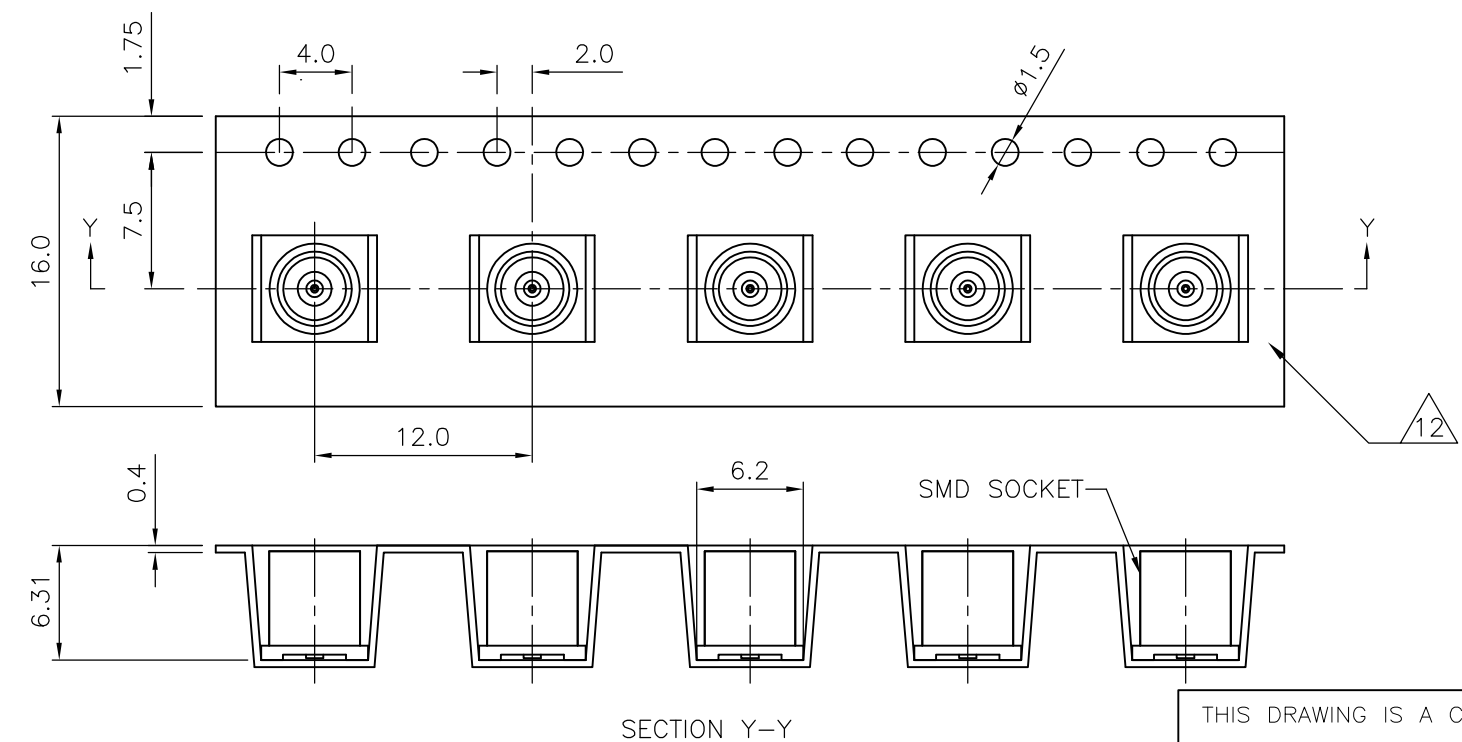
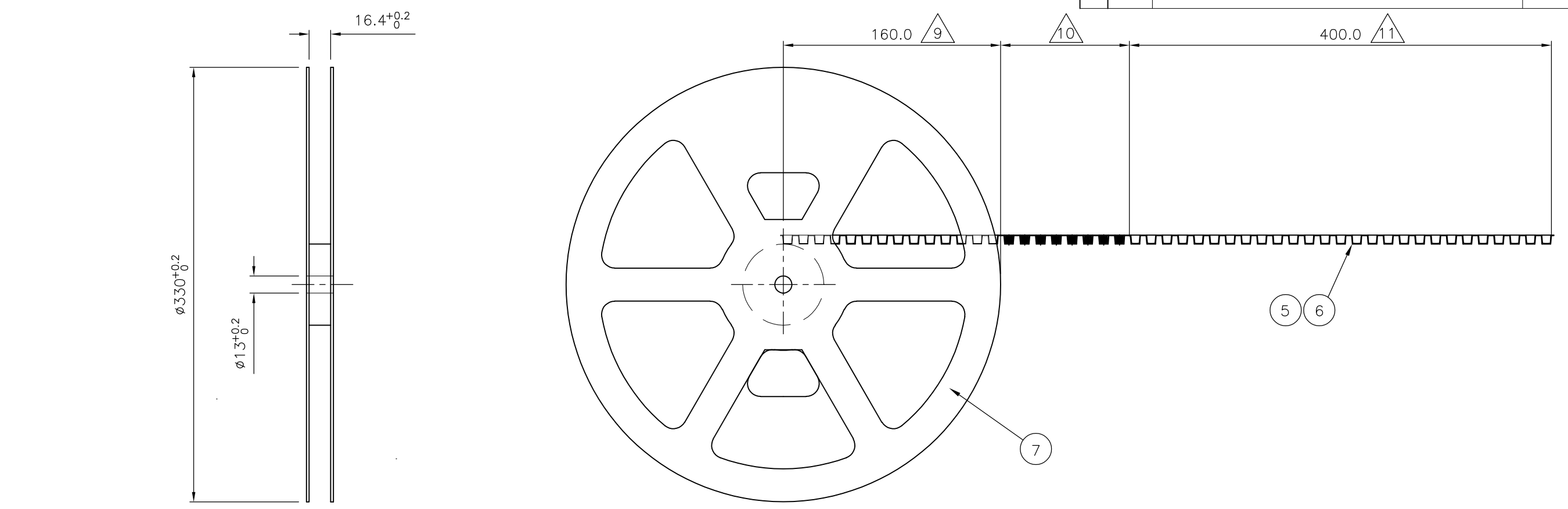
SCALE 5:1

QTY	PLC	FIN	PLC	MATERIAL	DESCRIPTION	ITEM No
-	1	-	-	PLOYIMIDE GREEN	KAPTON GREEN CAP	8
1	1	-	-	POLYSTRENE REGRIND BLACK	REEL 13"	7
1	1	-	-	PET TRANSPARENT	COVER BELT FOR BLISTER BELT	6
1	1	-	-	POLYSTRENE VOLUME CONDUCTIVE	BLISTER BELT	5
1	1	1	1	BRASS	BODY	4
1	-	1	-	PHOSPHOR BRONZE	FEMALE CONTACT	3
-	1	-	1	PHOSPHOR BRONZE	FEMALE CONTACT	2
1	1	1	1	PTFE	DIELECTRIC	1
6--1	6--0	1--1	1--0			
2	2	1	1			

THIS DRAWING IS A CONTROLLED DOCUMENT.		DWN J.SANDWELL 10NOV2004	TE Connectivity													
DIMENSIONS: mm		CHK S.PARLOW 10NOV2004														
TOLERANCES UNLESS OTHERWISE SPECIFIED:		APVD F.WHEELER-KING 10NOV2004	NAME MCX SMD PCB SOCKET													
<table border="0"> <tr><td>0 PLC</td><td>± -</td></tr> <tr><td>1 PLC</td><td>± 0.5</td></tr> <tr><td>2 PLC</td><td>± 0.13</td></tr> <tr><td>3 PLC</td><td>± 0.013</td></tr> <tr><td>4 PLC</td><td>± 0.0001</td></tr> <tr><td>ANGLES</td><td>± -</td></tr> </table>		0 PLC	± -	1 PLC	± 0.5	2 PLC	± 0.13	3 PLC	± 0.013	4 PLC	± 0.0001	ANGLES	± -	PRODUCT SPEC 108-3640	RESTRICTED TO	
0 PLC	± -															
1 PLC	± 0.5															
2 PLC	± 0.13															
3 PLC	± 0.013															
4 PLC	± 0.0001															
ANGLES	± -															
MATERIAL SEE TABLE		FINISH -	WEIGHT -	SIZE A3												
		CAGE CODE 00779		DRAWING NO C-1337582												
		CUSTOMER DRAWING		SCALE 10:1												
		SHEET 1 OF 2		REV D												

THIS DRAWING IS UNPUBLISHED. RELEASED FOR PUBLICATION  
 © COPYRIGHT - By - ALL RIGHTS RESERVED.

LOC	DIST	REVISIONS			
P	LTR	DESCRIPTION	DATE	DWN	APVD
E	B	-	SEE SHEET 1	-	-



- NOTES (CONT):
- 9 LAST RUNNING ACCORDING TO IEC 60286-3
  - 10 BLISTER BELT FILLED WITH PARTS
  - 11 400mm EMPTY BLISTER BELT, SEALED WITH COVER TAPE
  - 12 BLISTER BELT ACCORDING TO IEC 60286-3
  - 13. UNIT PER REEL: 800 PIECES
  - 14. SMD-STRIP-PACKAGING ACCORDING TO IEC 60286-2

THIS DRAWING IS A CONTROLLED DOCUMENT.		DWN J.SANDWELL 10NOV2004		<b>STE</b> TE Connectivity	
DIMENSIONS: mm		CHK S.PARLOW 10NOV2004			
TOLERANCES UNLESS OTHERWISE SPECIFIED:		APVD F.WHEELER-KING 10NOV2004		NAME MCX SMD PCB SOCKET	
0 PLC ± -		PRODUCT SPEC		SIZE	
1 PLC ± -		APPLICATION SPEC		CAGE CODE	
2 PLC ± -		WEIGHT -		DRAWING NO	
3 PLC ± -		CUSTOMER DRAWING		RESTRICTED TO	
4 PLC ± -		SCALE NTS		SHEET 2 OF 2	
ANGLES ± -		A3 00779		REV D	
FINISH -		C-1337582			



Компания «ЭлектроПласт» предлагает заключение долгосрочных отношений при поставках импортных электронных компонентов на взаимовыгодных условиях!

Наши преимущества:

- Оперативные поставки широкого спектра электронных компонентов отечественного и импортного производства напрямую от производителей и с крупнейших мировых складов;
- Поставка более 17-ти миллионов наименований электронных компонентов;
- Поставка сложных, дефицитных, либо снятых с производства позиций;
- Оперативные сроки поставки под заказ (от 5 рабочих дней);
- Экспресс доставка в любую точку России;
- Техническая поддержка проекта, помощь в подборе аналогов, поставка прототипов;
- Система менеджмента качества сертифицирована по Международному стандарту ISO 9001;
- Лицензия ФСБ на осуществление работ с использованием сведений, составляющих государственную тайну;
- Поставка специализированных компонентов (Xilinx, Altera, Analog Devices, Intersil, Interpoint, Microsemi, Aeroflex, Peregrine, Syfer, Eurofarad, Texas Instrument, Miteq, Cobham, E2V, MA-COM, Hittite, Mini-Circuits, General Dynamics и др.);

Помимо этого, одним из направлений компании «ЭлектроПласт» является направление «Источники питания». Мы предлагаем Вам помощь Конструкторского отдела:

- Подбор оптимального решения, техническое обоснование при выборе компонента;
- Подбор аналогов;
- Консультации по применению компонента;
- Поставка образцов и прототипов;
- Техническая поддержка проекта;
- Защита от снятия компонента с производства.



#### Как с нами связаться

**Телефон:** 8 (812) 309 58 32 (многоканальный)

**Факс:** 8 (812) 320-02-42

**Электронная почта:** [org@eplast1.ru](mailto:org@eplast1.ru)

**Адрес:** 198099, г. Санкт-Петербург, ул. Калинина, дом 2, корпус 4, литера А.