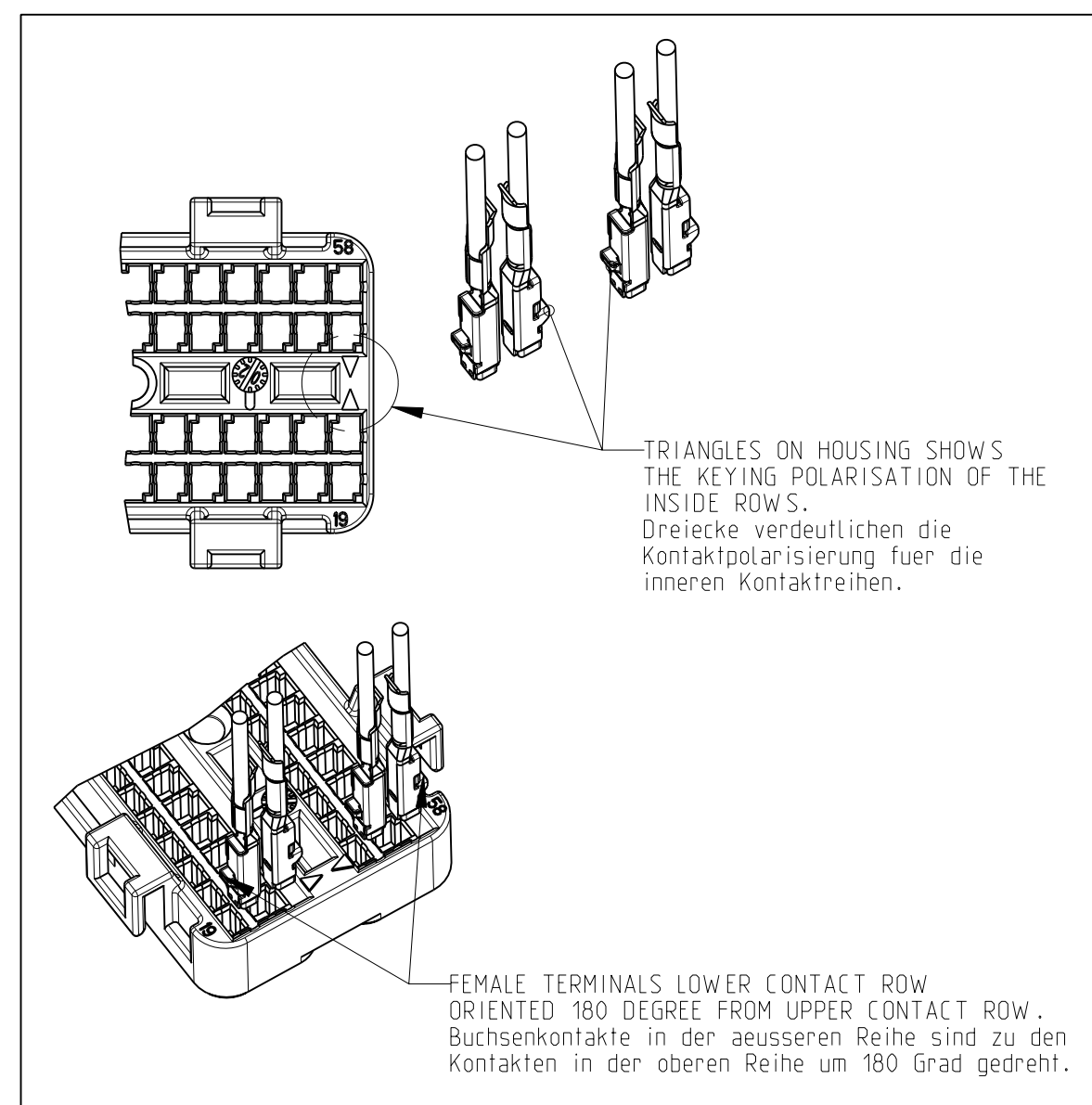
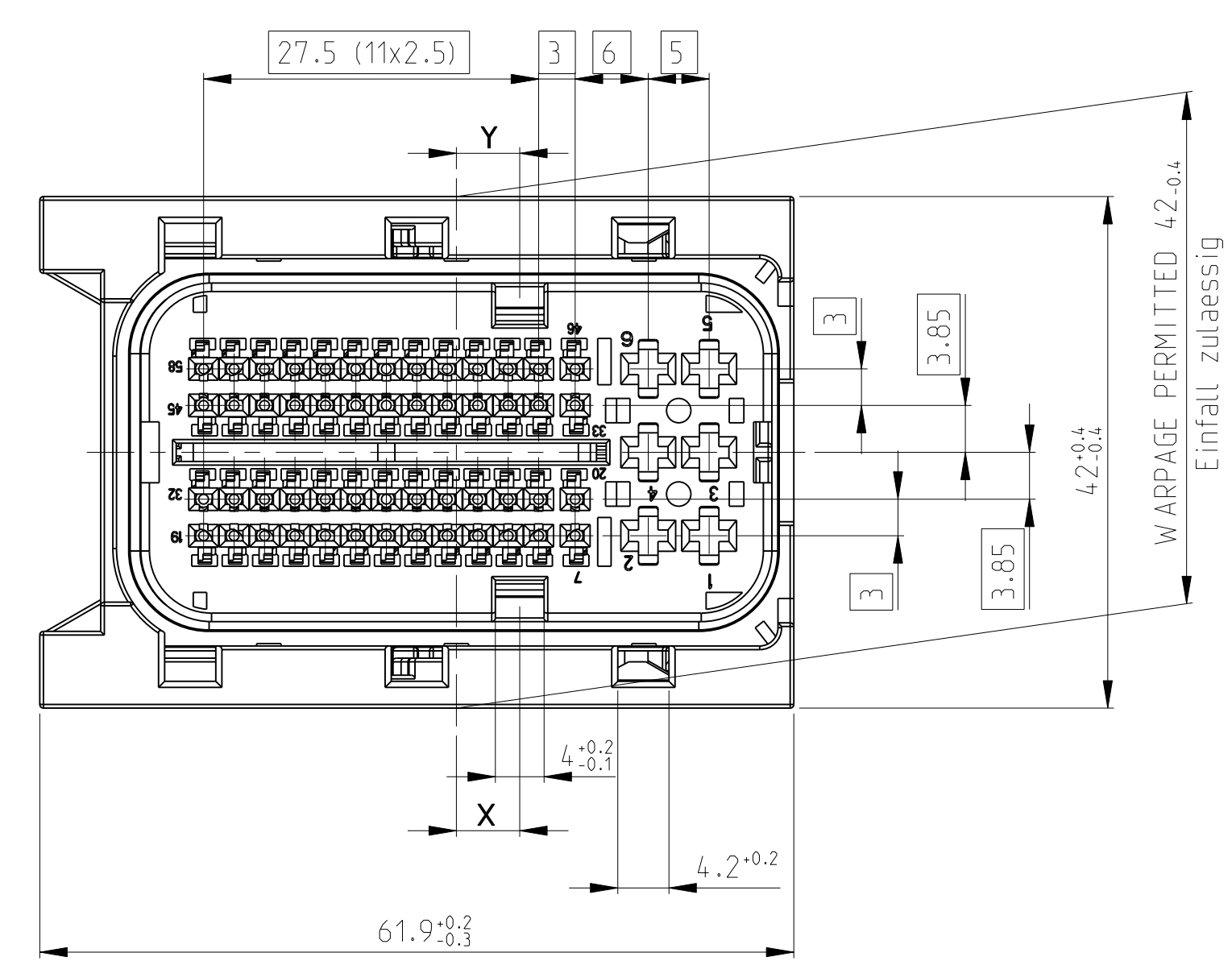
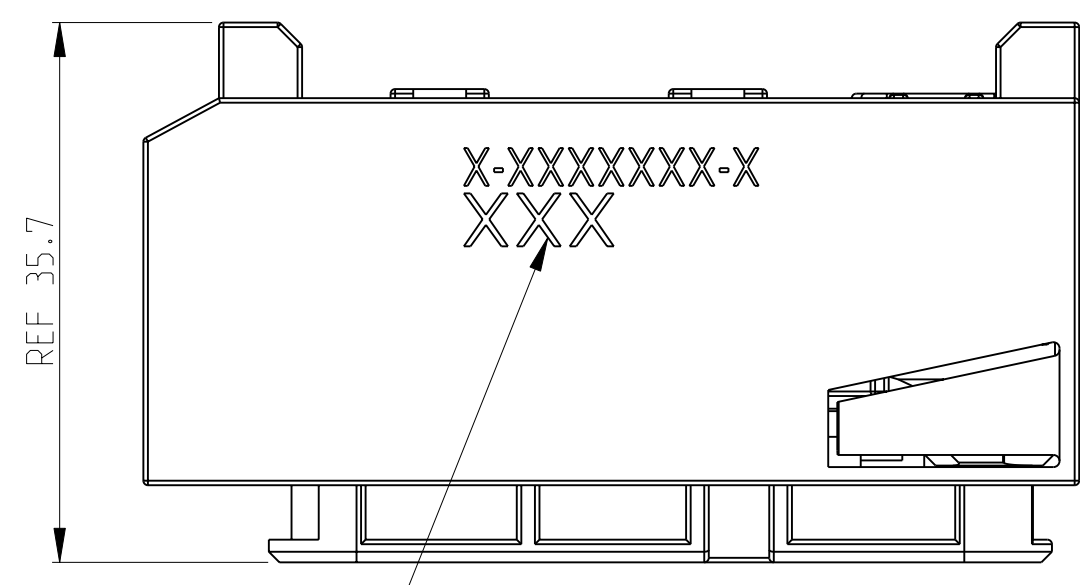
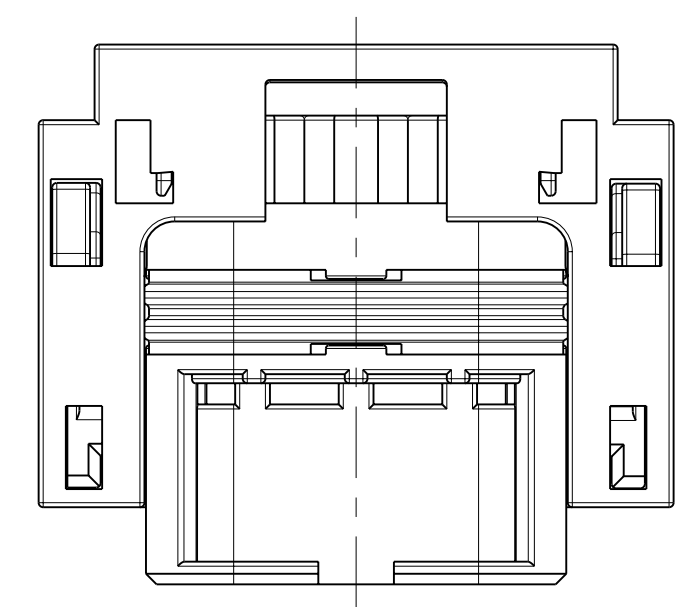


LOC	DIST	REV	DATE	BY	APPV
A1	-	D	11JAN2012	GP	GM

CODE	DIM "X"	DIM "Y"
A	5.2	5.2



QTY REQD PER ASSY	MATERIAL	DESCRIPTION	COLOR	ITEM NO
1x	PA66-GF25	58 POS. PCM CON. SLIDE RIGHT	BLACK	7
1x	PA66-GF25	58 POS. PCM CON. SLIDE LEFT	BLACK	6
1x	PBT-GF20	58 POS. PCM CON. COVER FOR FAMILY SEAL	BLACK	5
1x	SILICONE	52 POS. FAMILY SEAL	LIGHT BLUE	4
1x	SILICONE	58 POS. PCM CON. PERIPHERAL SEAL	WHITE	3
1x	PA66-GF35	58 POS. PCM CON. CONTACT HOUSING CODING A	BLACK	2
1x	PA66-GF35	58 POS. PCM CON. FEMALE HOUSING	BLACK	1
55	WEIGHT OF EACH ASSY NO (g)			
x-1563172-x	ASSEMBLY PART NUMBER			



MARKING FOR PINOUT CONFIGURATION  
 SEE TABLE ON DRAWING 1564285  
 Markierung fuer Pinoutkonfiguration  
 siehe Tabelle auf der Zeichnung 1564285

NOTES:  
Bemerkungen

1 ASSY USED WITH PARTS:  
 Assy wird verwendet mit folgenden Teilen:  
 HEADER BOSCH: PN: 000 20633 614  
 HEADER TE: PN 0-1565428-1

THE HAEDER IS NOT A PART OF THE DELIVERED ASSY.  
 Der Header ist kein Bestandteil der gelieferten ASSY.

2 MATED WITH:  
 Passend zu:

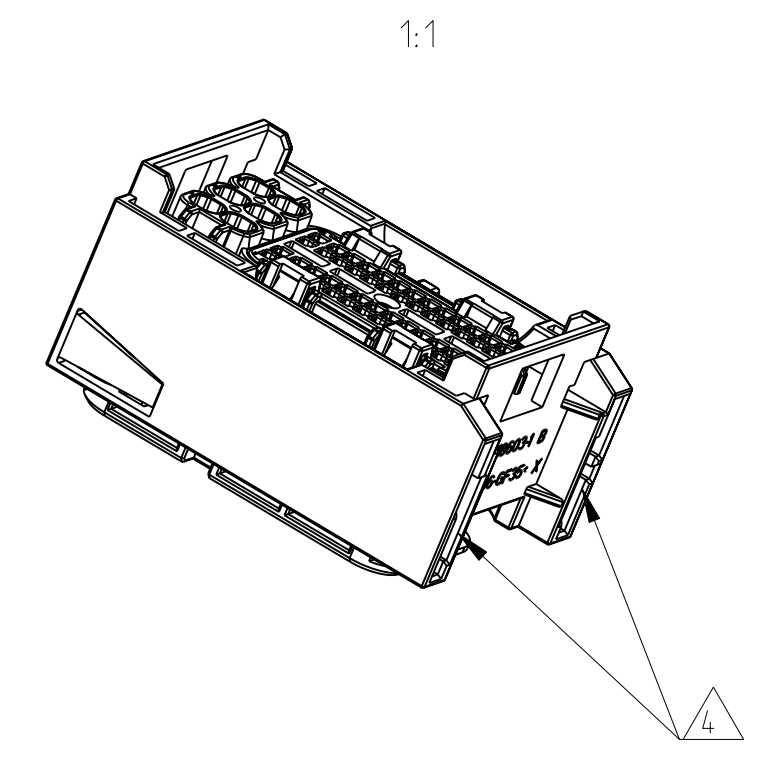
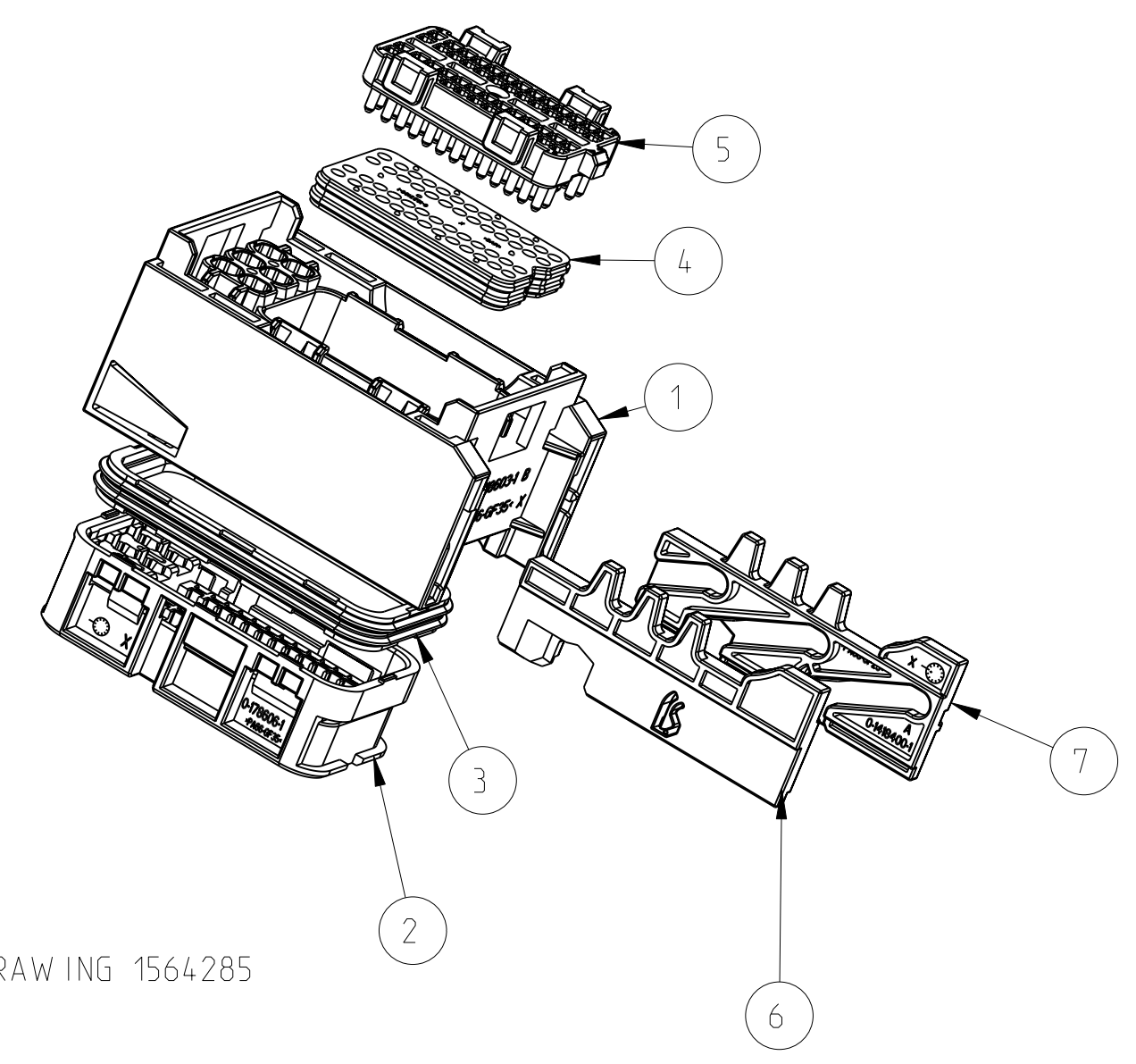
- COVER PN: 0-1452416-1
- COVER PN: 0-1452421-1
- 2-NDRY LOCK PN: 0-1452408-2
- 2-NDRY LOCK PN: 0-1452409-2
- Kappe PN: 0-1452416-1
- Kappe PN: 0-1452421-1
- 2te Kontaktsicherung PN: 0-1452408-2
- 2te Kontaktsicherung PN: 0-1452409-2

3 SEALING FUNCTION REQUIRES ONLY FOLLOWING WIRE SIZE DIAMETERS FOR THE SIGNAL TERMINALS:  
 Zur Sicherung der Dichtigkeit duerfen nur folgende Drahtquerschnitte bei den Signalkontakten verwendet werden

0.35mm<sup>2</sup> - 0.75mm<sup>2</sup> = ISO Ø 1.2-1.9 mm  
 FOR ALL WITH X MARKED CAVITIS. SEE PINOUT CONFIGURATION TABLE ON DRAWING 1564285  
 Fuer alle mit X markierten Felder in der Pinbelegungstabelle auf der Zeichnung 1564285

ASSY DELIVERED WITH SLIDERS IN END POSITION  
 Anlieferungszustand: Schieber in Endraststellung.

UNUSED CAVITIES HAVE TO BE SEALED BY THE HARNESS MAKER - CORRESPONDING BLINDPLUG  
 SEE PART NUMBER IN TERMINAL TABLE  
 Offene Kammern werden vom Kabelbaumkonfektionaeer gedichtet  
 Zu verwendende Blindstopfen siehe Teilenummer in der Tabelle



\* 1394897 WILL BE REPLACED DURING NEXT YEAR BY 1670144  
 \* 1394897 wird innerhalb eines Jahres ersetzt durch 1670144

0-1452503-3	SILVER PLATED	1.0 - 1.5	MAT SEAL Familiendichtung	BLINDPLUG Blindstopfen 0.75mm <sup>2</sup> PN 1-1452424-1 BROWN / braun
0-1670144-3		0.5 - 0.75		
0-1394897-3 *		0.5 - 0.75		
0-1534594-3		0.35		
0-1452503-2	GOLD PLATED	1.0 - 1.5		
0-1670144-2		0.5 - 0.75		
0-1394897-2 *		0.5 - 0.75		
0-1534594-2		0.35		
0-1452503-1	PRE-TIN	1.0 - 1.5		
0-1670144-1		0.5 - 0.75		
0-1394897-1 *		0.5 - 0.75		
0-1534594-1		0.35		
1-968857-1	PRE-TIN	>1.0 - 2.5	0-828905-1 (FOR ISOØ 2.2-3.0)	BLINDPLUG Blindstopfen PN 0-828922-1
1-968855-1		0.5 - 1.0	0-828904-1 (FOR ISOØ 1.2-2.1)	
1-968882-1		0.35	0-828904-1 (FOR ISOØ 1.2-2.1)	
1-968857-3		>1.0 - 2.5	0-828905-1 (FOR ISOØ 2.2-3.0)	
1-968855-3	SILVER PLATED	0.5 - 1.0	0-828904-1 (FOR ISOØ 1.2-2.1)	BLINDPLUG Blindstopfen PN 0-828922-1
1-968882-3		0.35	0-828904-1 (FOR ISOØ 1.2-2.1)	
<b>TERMINALS TE PN</b> TE Kontakte PN	<b>FINISH</b> Oberflaeche	<b>WIRE SIZE (mm<sup>2</sup>)</b> Drahtquerschnitt (mm <sup>2</sup> )	<b>SINGLE WIRE SEAL</b> Einzelleiterdichtung	<b>NOTES</b> Bemerkungen

PINOUT CONFIGURATION SEE DRAWING 1564285  
 Pinoutkonfiguration siehe Zeichnung 1564285

THIS DRAWING IS A CONTROLLED DOCUMENT.		OWN L. SCHAAD 15AUG2007	TE Connectivity
DIMENSIONS: mm		CHK K. ROITH 15AUG2007	
TOLERANCES UNLESS OTHERWISE SPECIFIED: DIN 16701-120		APVD E. MUMMER 15AUG2007	NAME 58POS. CONNECTOR ASSEMBLY ( 6 x MCP 2.8mm / 52 x MCON 1.2mm ) FOR 154POS. CONNECTOR
MATERIAL		PRODUCT SPEC	SIZE 114-18966
FINISH		APPLICATION SPEC	RESTRICTED TO
		WEIGHT	SCALE 2:1 SHEET 1 OF 1 REV D
		CUSTOMER DRAWING	SCALE 2:1 SHEET 1 OF 1 REV D



Компания «ЭлектроПласт» предлагает заключение долгосрочных отношений при поставках импортных электронных компонентов на взаимовыгодных условиях!

Наши преимущества:

- Оперативные поставки широкого спектра электронных компонентов отечественного и импортного производства напрямую от производителей и с крупнейших мировых складов;
- Поставка более 17-ти миллионов наименований электронных компонентов;
- Поставка сложных, дефицитных, либо снятых с производства позиций;
- Оперативные сроки поставки под заказ (от 5 рабочих дней);
- Экспресс доставка в любую точку России;
- Техническая поддержка проекта, помощь в подборе аналогов, поставка прототипов;
- Система менеджмента качества сертифицирована по Международному стандарту ISO 9001;
- Лицензия ФСБ на осуществление работ с использованием сведений, составляющих государственную тайну;
- Поставка специализированных компонентов (Xilinx, Altera, Analog Devices, Intersil, Interpoint, Microsemi, Aeroflex, Peregrine, Syfer, Eurofarad, Texas Instrument, Miteq, Cobham, E2V, MA-COM, Hittite, Mini-Circuits, General Dynamics и др.);

Помимо этого, одним из направлений компании «ЭлектроПласт» является направление «Источники питания». Мы предлагаем Вам помощь Конструкторского отдела:

- Подбор оптимального решения, техническое обоснование при выборе компонента;
- Подбор аналогов;
- Консультации по применению компонента;
- Поставка образцов и прототипов;
- Техническая поддержка проекта;
- Защита от снятия компонента с производства.



#### Как с нами связаться

**Телефон:** 8 (812) 309 58 32 (многоканальный)

**Факс:** 8 (812) 320-02-42

**Электронная почта:** [org@eplast1.ru](mailto:org@eplast1.ru)

**Адрес:** 198099, г. Санкт-Петербург, ул. Калинина, дом 2, корпус 4, литера А.