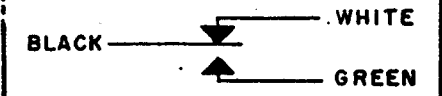


MICRO SWITCH

A DIVISION OF MINNEAPOLIS HONEYWELL REGULATOR COMPANY
 FREEPORT, ILLINOIS
 FED. MFR. CODE 91929

SWITCH - ENCLOSED

CATALOG LISTING
1CH28



CIRCUIT DIAGRAM

REPLACES

L	57370
TSK	16 MAY 85
CO	63259
M	15 APR 88
TSK	173101
CO	2 FEB 93
N	77804
CO	0016449
P	27OCT05

1CH28

DRAWING NUMBER

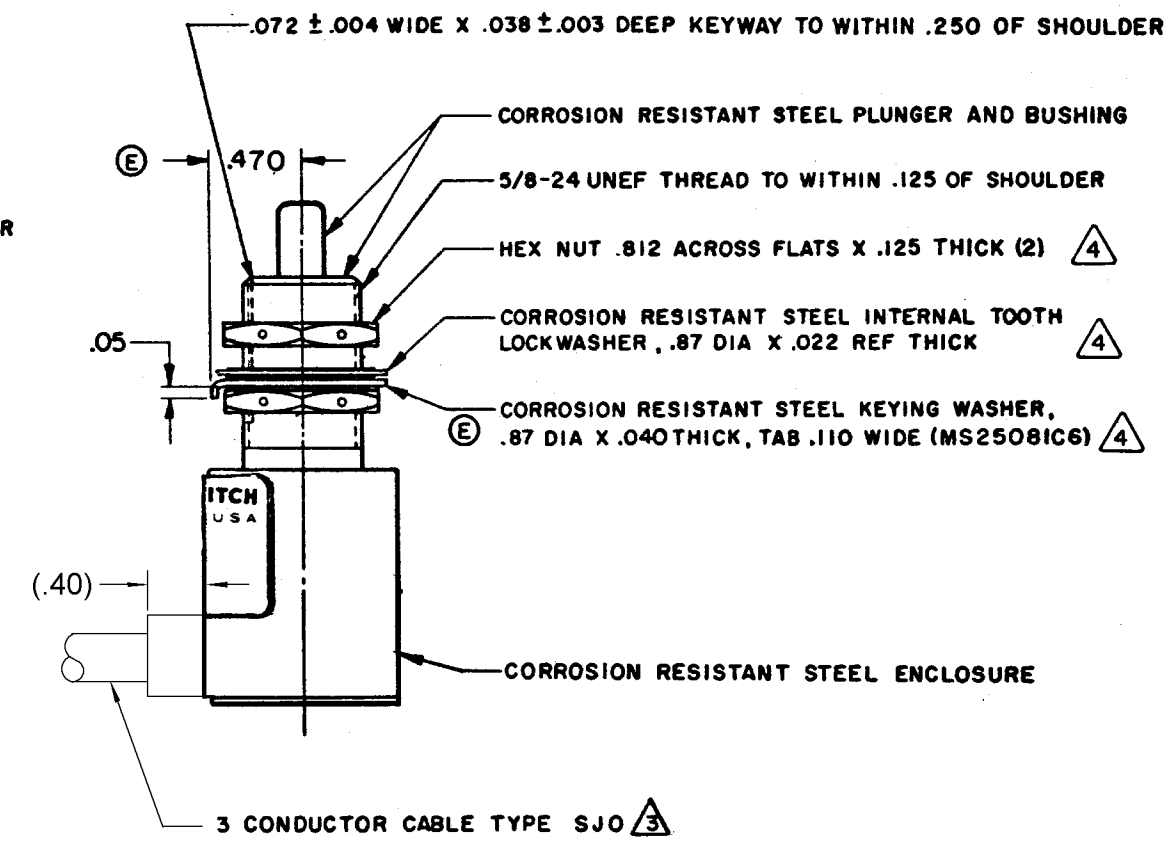
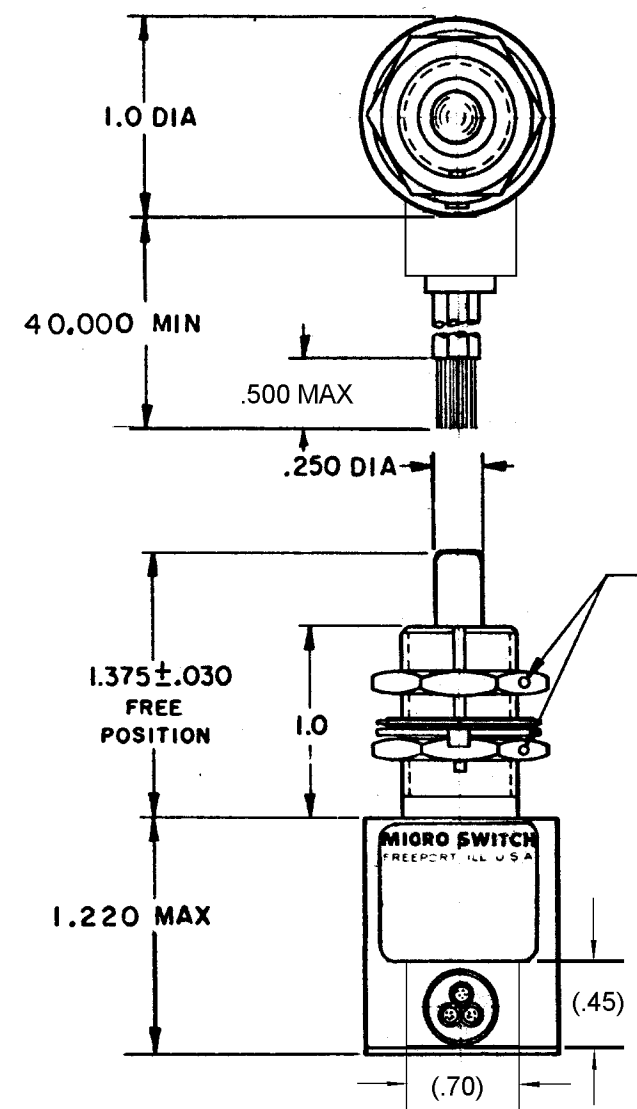
ISSUE 16

RELEASE NO. SR12268

CHECK RJ 27OCT05

REVISIONS

A	MADE	MPS	12 NOV 64	4 SEPT 64
B	CO20147	M B F	5 AUG 65	T J G
C	SR12268	L S D	15 APR 66	T J G
D	CO21874	M B F	28 SEPT 66	4 SEPT 64
E	CO22953	M B F	1 NOV 67	D A W
F	CO31643-8	CO	9 OCT 74	D A W
G	CO33908	REN	4 NOV 74	D A W
H	CO-34722	J A L	7 JAN 76	D A W
J	44351	CO	6 DEC 78	D A W
K	47573	S L B	28 JUL 80	D A W



THIS DRAWING COVERS A PROPRIETARY ITEM AND IS THE PROPERTY OF MICRO SWITCH, A DIVISION OF MINNEAPOLIS-HONEYWELL REGULATOR CO. THIS DRAWING IS NOT TO BE COPIED OR USED WITHOUT THE APPROVAL OF MICRO SWITCH.

CHARACTERISTICS	ELECTRICAL DATA	SCALE FULL
OPERATING FORCE - - - - - 6 - 12 LB	CONTACT ARRANGEMENT S P D T	DO NOT SCALE PRINT
FULL OVERTRAVEL FORCE - 30 LB MAX		UNLESS OTHERWISE SPECIFIED
RELEASE FORCE - - - - - 4 LB MIN		DIMENSIONS ARE IN INCHES
PRETRAVEL - - - - - .040 MAX	LOAD	TOLERANCES ARE:
DIFFERENTIAL TRAVEL - - .020 MAX	RES	ONE PLACE (.0) 2.000
OVERTRAVEL - - - - - .250 MIN	IND	TWO PLACE (.00) 2.015
	MOTOR	THREE PLACE (.000) 2.005
		ANGLES 2
		WEIGHT .8.6 OZ MAX

- NOTES
- 1 - SWITCH SEALED PER MIL-PRF-8805 SYMBOL 3
 - 2 - CIRCUIT DIAGRAM, CATALOG LISTING AND DATE CODE ARE SHOWN ON NAMEPLATE
- WIRE LEADS COLOR CODED TO SHOW LEAD IDENTIFICATION
 HARDWARE MAY BE PACKAGED UNASSEMBLED PER MIL-PRF-8805

RASTER
 -0-50378.003



Компания «ЭлектроПласт» предлагает заключение долгосрочных отношений при поставках импортных электронных компонентов на взаимовыгодных условиях!

Наши преимущества:

- Оперативные поставки широкого спектра электронных компонентов отечественного и импортного производства напрямую от производителей и с крупнейших мировых складов;
- Поставка более 17-ти миллионов наименований электронных компонентов;
- Поставка сложных, дефицитных, либо снятых с производства позиций;
- Оперативные сроки поставки под заказ (от 5 рабочих дней);
- Экспресс доставка в любую точку России;
- Техническая поддержка проекта, помощь в подборе аналогов, поставка прототипов;
- Система менеджмента качества сертифицирована по Международному стандарту ISO 9001;
- Лицензия ФСБ на осуществление работ с использованием сведений, составляющих государственную тайну;
- Поставка специализированных компонентов (Xilinx, Altera, Analog Devices, Intersil, Interpoint, Microsemi, Aeroflex, Peregrine, Syfer, Eurofarad, Texas Instrument, Miteq, Cobham, E2V, MA-COM, Hittite, Mini-Circuits, General Dynamics и др.);

Помимо этого, одним из направлений компании «ЭлектроПласт» является направление «Источники питания». Мы предлагаем Вам помощь Конструкторского отдела:

- Подбор оптимального решения, техническое обоснование при выборе компонента;
- Подбор аналогов;
- Консультации по применению компонента;
- Поставка образцов и прототипов;
- Техническая поддержка проекта;
- Защита от снятия компонента с производства.



Как с нами связаться

Телефон: 8 (812) 309 58 32 (многоканальный)

Факс: 8 (812) 320-02-42

Электронная почта: org@eplast1.ru

Адрес: 198099, г. Санкт-Петербург, ул. Калинина, дом 2, корпус 4, литера А.