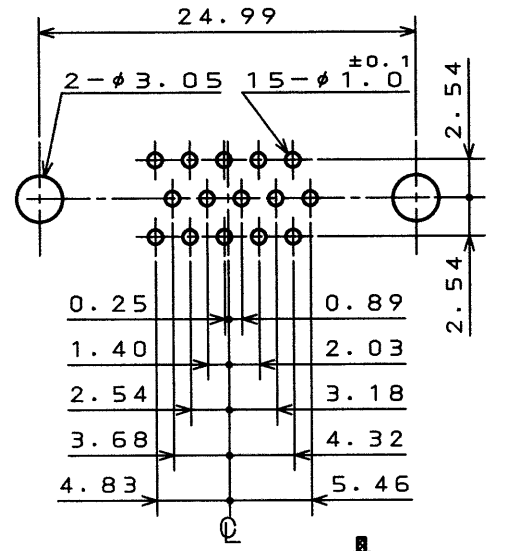
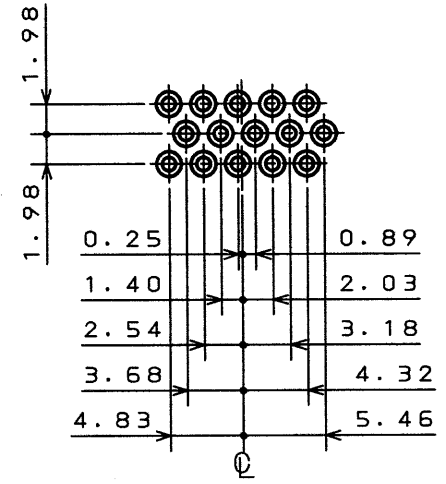
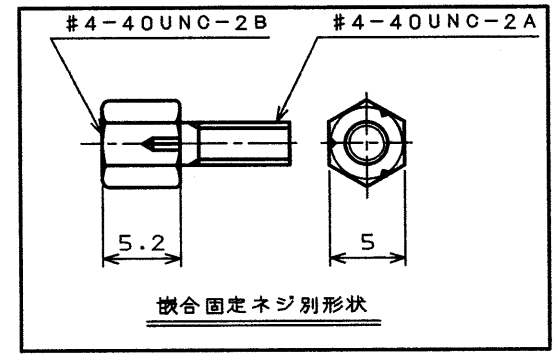
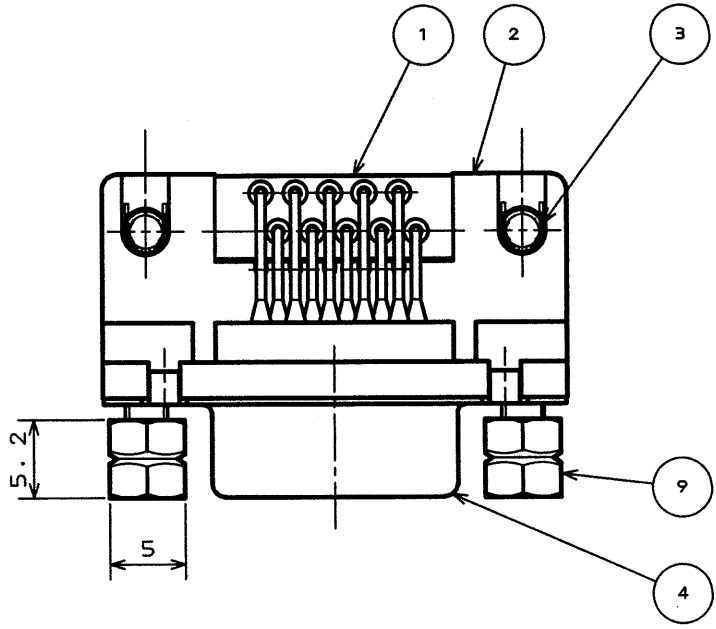


SJ038401

(DRAWING NO.) (図面番号)

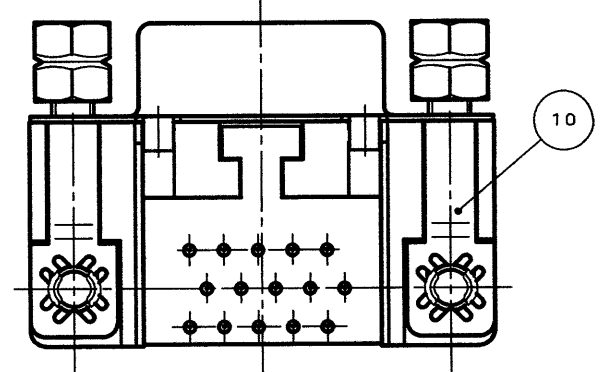
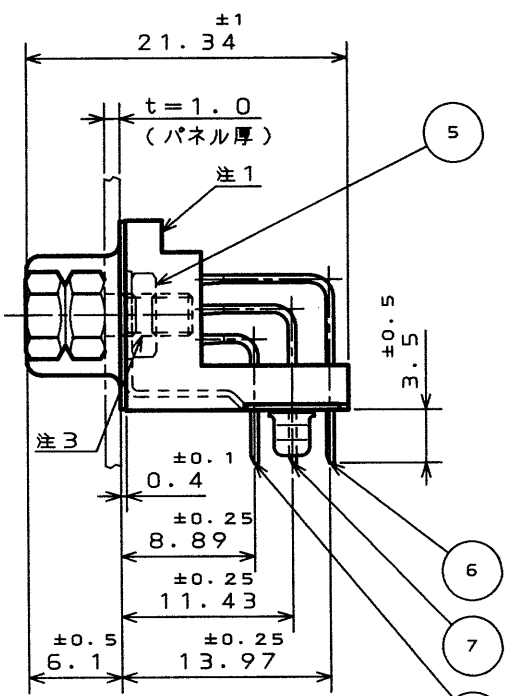
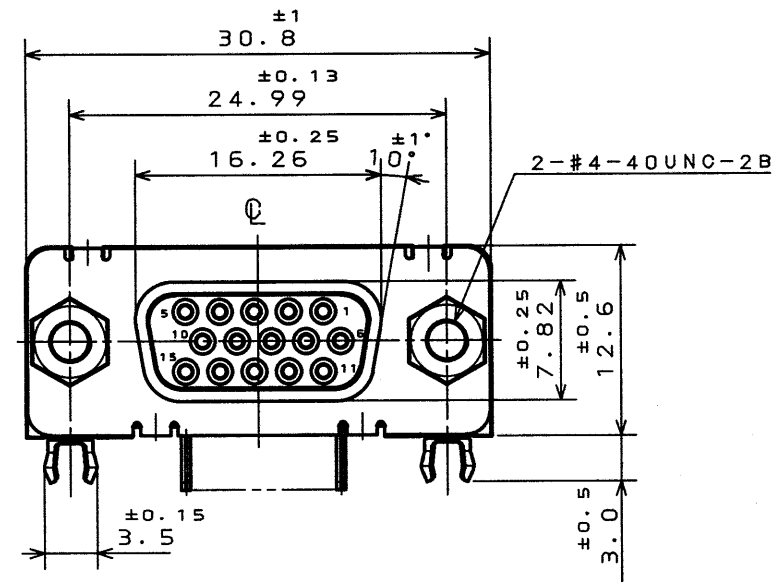
版数 SYM.	年月日 DATE	DGN NO.	変更内容 DESCRIPTION	製図 DR.	担当 CHK.	査閲 APP.	承認 APP.

- 注 1. 図示ノ位置ニ「社標」及ビ「品名」ヲ表示スル。
但シ、品名ハ略称トシ「D02-M15SA」マデトスル。
2. 嵌合部ハニッケル上金メッキ(Au:0.1μm以上)、
スルーホール部ハ錫又ハ錫合金(無鉛)デアル。
3. 嵌合固定ネジハ仮締メデアル。



嵌合面ロケーション寸法

基板取付穴寸法



10	アースラグ	2	銅合金	錫又は錫合金(無鉛)	
9	嵌合固定ネジ	2	鋼	錫又は錫合金(無鉛)	#4-40UNC
8	ソケットコンタクト#1	5	リン青銅	注2	
7	ソケットコンタクト#2	5	リン青銅	注2	
6	ソケットコンタクト#3	5	リン青銅	注2	
5	六角ナット	2	鋼	ニッケルメッキ	#4-40UNC-2B
4	シェル	1	鋼	錫又は錫合金(無鉛)	
3	フックラグ	2	リン青銅	錫又は錫合金(無鉛)	
2	インシュレータ	1	ガラス入PBT		UL94V-0
1	ロケーションプレート	1	ガラス入PBT		UL94V-0
符号 ITEM	名称 DESCRIPTION	個数 Q'TY	材料 MATERIAL	仕上 FINISH	備考 REMARKS

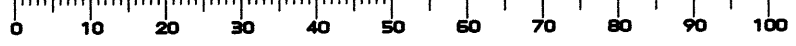
仕様書(REFERENCE DOCUMENT)	第1版(DATE) 2003.3.3	尺度(SCALE) 2:1	列名(SERIES) D02-M15SA
製図 DR.	村野	名称(TITLE)	Reference Only
担当 CHK.	高木(洋)	製図 DR.	村野
査閲 APP.		担当 CHK.	高木(洋)
承認 APP.	全田	査閲 APP.	
承認 APP.		承認 APP.	
重量(WEIGHT)		図面番号(DRAWING NO.)	SJ038401

LEAD FREE この製品は鉛フリー品です

本図面は日本航空電子工業(株)の所有する情報を含むもので当社の許可なく複製を禁止する。
THIS DRAWING CONTAINS INFORMATION THAT IS PROPRIETARY TO JAE AND SHOULD NOT BE USED WITHOUT WRITTEN PERMISSION.

JAE Connector Div. Proprietary. Copyright © 2003 Japan Aviation Electronics Industry, Ltd.

CDS-03-199-50088 SIZE A3



Mouser Electronics

Authorized Distributor

Click to View Pricing, Inventory, Delivery & Lifecycle Information:

[JAE Electronics:](#)

[D02-M15SAG-20L9E](#)



Компания «ЭлектроПласт» предлагает заключение долгосрочных отношений при поставках импортных электронных компонентов на взаимовыгодных условиях!

Наши преимущества:

- Оперативные поставки широкого спектра электронных компонентов отечественного и импортного производства напрямую от производителей и с крупнейших мировых складов;
- Поставка более 17-ти миллионов наименований электронных компонентов;
- Поставка сложных, дефицитных, либо снятых с производства позиций;
- Оперативные сроки поставки под заказ (от 5 рабочих дней);
- Экспресс доставка в любую точку России;
- Техническая поддержка проекта, помощь в подборе аналогов, поставка прототипов;
- Система менеджмента качества сертифицирована по Международному стандарту ISO 9001;
- Лицензия ФСБ на осуществление работ с использованием сведений, составляющих государственную тайну;
- Поставка специализированных компонентов (Xilinx, Altera, Analog Devices, Intersil, Interpoint, Microsemi, Aeroflex, Peregrine, Syfer, Eurofarad, Texas Instrument, Miteq, Cobham, E2V, MA-COM, Hittite, Mini-Circuits, General Dynamics и др.);

Помимо этого, одним из направлений компании «ЭлектроПласт» является направление «Источники питания». Мы предлагаем Вам помощь Конструкторского отдела:

- Подбор оптимального решения, техническое обоснование при выборе компонента;
- Подбор аналогов;
- Консультации по применению компонента;
- Поставка образцов и прототипов;
- Техническая поддержка проекта;
- Защита от снятия компонента с производства.



Как с нами связаться

Телефон: 8 (812) 309 58 32 (многоканальный)

Факс: 8 (812) 320-02-42

Электронная почта: org@eplast1.ru

Адрес: 198099, г. Санкт-Петербург, ул. Калинина, дом 2, корпус 4, литера А.