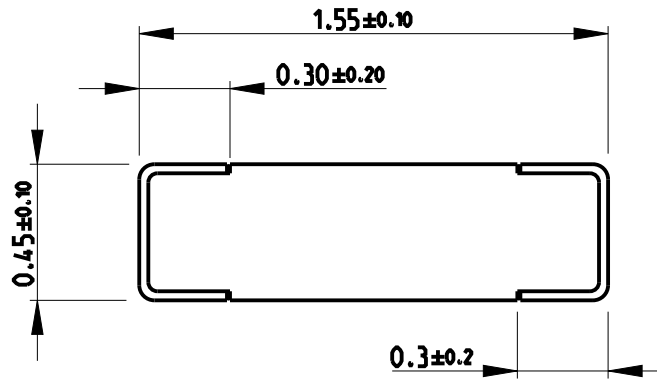
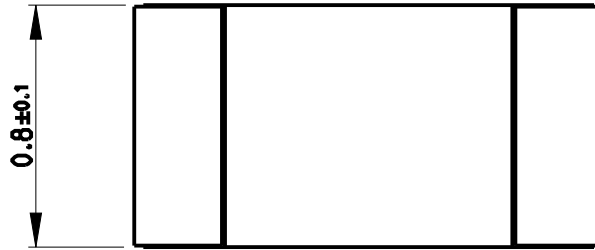


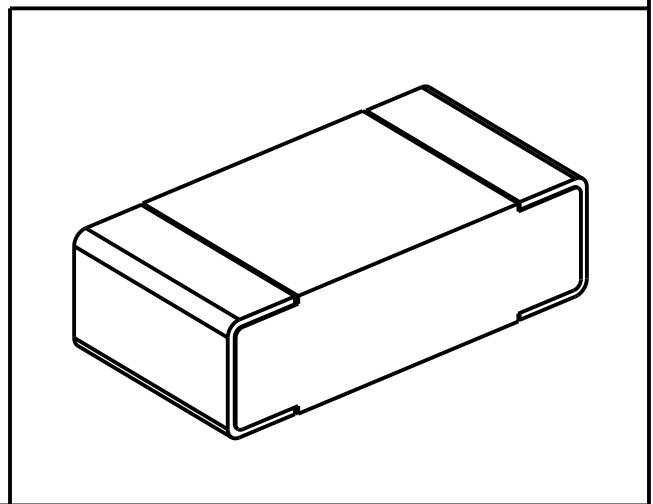
REVISIONS

| P | LTR | DESCRIPTION | DATE | DWN | APVD |
|---|-----|---------------|-------------|-----|------|
| | BA1 | ECR-14-009193 | 19 JUN 2014 | KR | TN |

FOR FURTHER INFORMATION SEE DATA SHEET FOR
CPF SERIES-THIN FILM PRECISION CHIP RESISTORS



RoHS Compliant




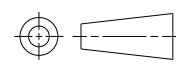
2008

RELEASED FOR PUBLICATION

ALL RIGHTS RESERVED.

BY -

© COPYRIGHT 2008

| | | | | |
|---|------------|--------------------------------|--|---------------|
| DIMENSIONS: mm | | DWN SUBHASH.M 29-Sep-08 | MATERIAL | FINISH |
| TOLERANCES UNLESS OTHERWISE SPECIFIED: | | CHK PRAKASH.S 29-Sep-08 |  TE Connectivity | |
| 0 PLC ±0.2 | 1 PLC ±0.1 | APVD STEPHEN.P 29-Sep-08 | | |
| 2 PLC ± | 3 PLC ± | PRODUCT SPEC | NAME THIN FILM PRECISION CHIP RESISTORS SERIES CPF 0603 | |
| 4 PLC ± | ANGLES 5° | APPLICATION SPEC | SIZE | CAGE CODE |
|  | | WEIGHT | A 4 | 00779 |
| Customer Drawing | | | DRAWING NO | RESTRICTED TO |
| | | | C-1879335 | - |
| | | SCALE | 40:1 | SHEET 1 OF 1 |
| | | REV | BA1 | |



Компания «ЭлектроПласт» предлагает заключение долгосрочных отношений при поставках импортных электронных компонентов на взаимовыгодных условиях!

Наши преимущества:

- Оперативные поставки широкого спектра электронных компонентов отечественного и импортного производства напрямую от производителей и с крупнейших мировых складов;
- Поставка более 17-ти миллионов наименований электронных компонентов;
- Поставка сложных, дефицитных, либо снятых с производства позиций;
- Оперативные сроки поставки под заказ (от 5 рабочих дней);
- Экспресс доставка в любую точку России;
- Техническая поддержка проекта, помощь в подборе аналогов, поставка прототипов;
- Система менеджмента качества сертифицирована по Международному стандарту ISO 9001;
- Лицензия ФСБ на осуществление работ с использованием сведений, составляющих государственную тайну;
- Поставка специализированных компонентов (Xilinx, Altera, Analog Devices, Intersil, Interpoint, Microsemi, Aeroflex, Peregrine, Syfer, Eurofarad, Texas Instrument, Miteq, Cobham, E2V, MA-COM, Hittite, Mini-Circuits, General Dynamics и др.);

Помимо этого, одним из направлений компании «ЭлектроПласт» является направление «Источники питания». Мы предлагаем Вам помощь Конструкторского отдела:

- Подбор оптимального решения, техническое обоснование при выборе компонента;
- Подбор аналогов;
- Консультации по применению компонента;
- Поставка образцов и прототипов;
- Техническая поддержка проекта;
- Защита от снятия компонента с производства.



Как с нами связаться

Телефон: 8 (812) 309 58 32 (многоканальный)

Факс: 8 (812) 320-02-42

Электронная почта: org@eplast1.ru

Адрес: 198099, г. Санкт-Петербург, ул. Калинина, дом 2, корпус 4, литера А.