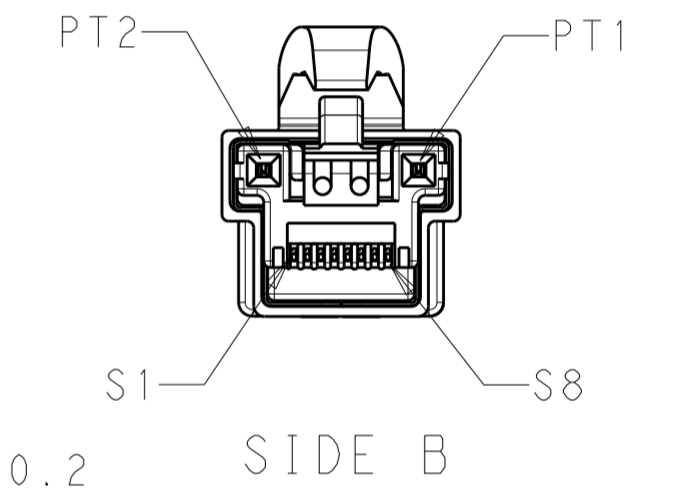
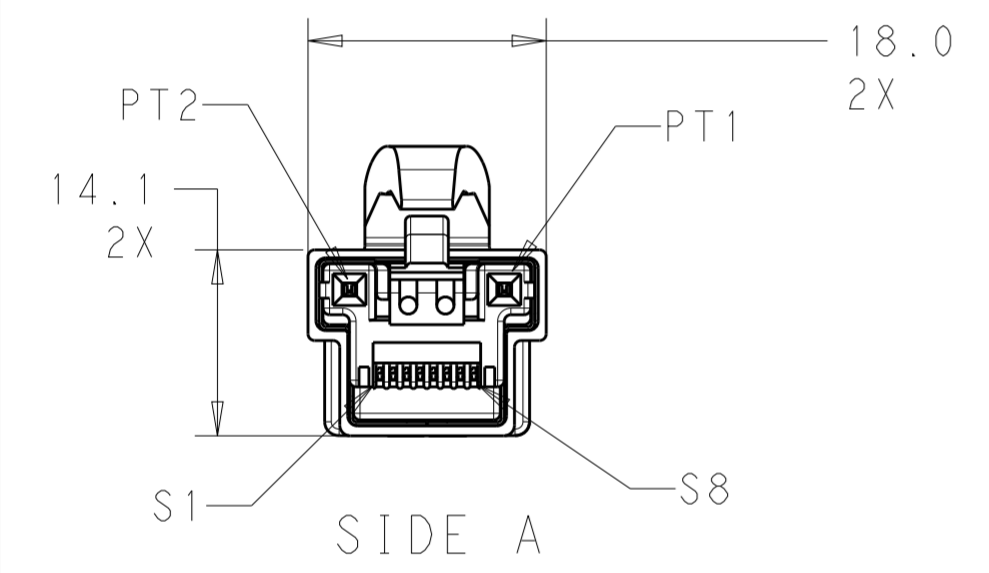
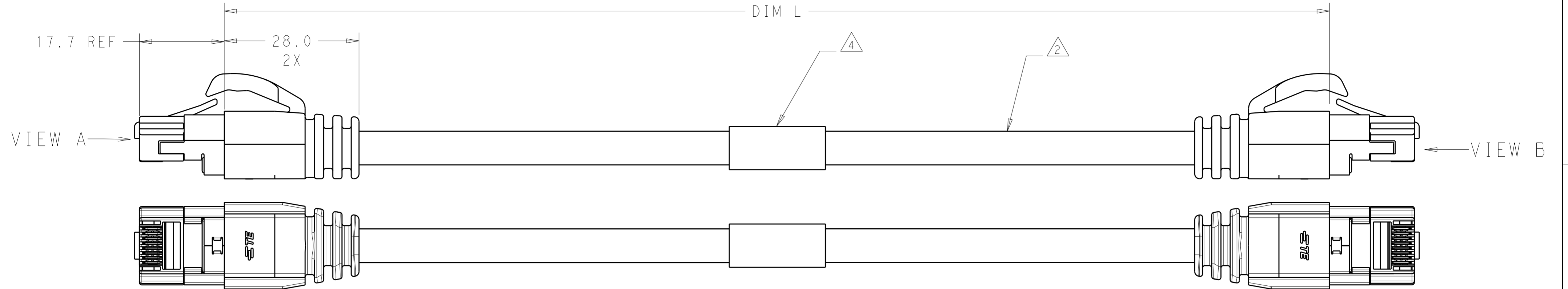


THIS DRAWING IS UNPUBLISHED. RELEASED FOR PUBLICATION 20  
 © COPYRIGHT 20 BY - ALL RIGHTS RESERVED.

| LOC | DIST | REVISIONS                               |           |     |      |
|-----|------|---|-----------|-----|------|
| P   | LTR  | DESCRIPTION                             | DATE      | DWN | APVD |
| B   |      | NOTES 1, 2 CHANGED, PN 21781127-5 ADDED | 25MAY2017 | TB  | MVD  |
| C   |      | HOUSING COLOR CHANGED                   | 08NOV2017 | GCM | MVD  |



NOTES:

- 1 MATERIALS AND FINISH:
  - HOUSING: PC, COLOR: CLEAR
  - CONTACTS: COPPER ALLOY  
FINISH: GOLD OVER NICKEL (SIGNAL CONTACTS)  
GOLD OVER NICKEL (POWER CONTACTS)
  - CONNECTOR SHIELD: COPPER-ZINC ALLOY  
FINISH: TIN OVER NICKEL
  - STRAIN RELIEF: TPV, COLOR: BLACK
- 2 CABLE SPECIFICATION:
  - JACKET: TPE/85 A (LSZH-FT2) COLOR: RAL9017 BLACK, OD 6.4±0.2
  - SIGNAL CONDUCTORS: 4 PAIR, 24AWG SOLID (NON-SHIELDED)
  - POWER CONDUCTORS: QTY 2, 18AWG STRANDED
  - MINIMUM BEND RADIUS: 35MM
  - -20 TO 75°C TEMPERATURE RANGE
  - CONDUCTOR ISOLATION: FR-PE

3. MUST COMPLY WITH DIRECTIVE 2002/95/EC (ROHS)

4 LABEL CONTENT AS FOLLOWS:



5. CAT5e PERFORMANCE NOT ATTAINABLE IN CERTAIN APPLICATIONS DUE TO NON-SHIELDED SIGNAL CONDUCTORS WITHIN CABLE

6 250M RAW CABLE (W/O CONNECTORS) ON REEL  
 PACKED IN CARTON BOX  
 420 X 420 X 340MM.

|                 |           |
|-----------------|-----------|
| 250000.0±5000.0 | 2178127-5 |
| 25000.0±250.0   | 2178127-4 |
| 10000.0±100.0   | 2178127-3 |
| 5000.0±50.0     | 2178127-2 |
| 2000.0±20.0     | 2178127-1 |
| DIM "L"         | PART NO.  |

| SIGNAL WIRING DETAILS |                     |        |        |
|-----------------------|---------------------|--------|--------|
|                       | COLOR               | SIDE A | SIDE B |
| PAIR 2                | WHITE/ORANGE STRIPE | 1      | 1      |
|                       | ORANGE              | 2      | 2      |
| PAIR 3                | WHITE/GREEN STRIPE  | 3      | 3      |
|                       | BLUE                | 4      | 4      |
| PAIR 4                | WHITE/BLUE STRIPE   | 5      | 5      |
|                       | GREEN               | 6      | 6      |
|                       | WHITE/BROWN STRIPE  | 7      | 7      |
|                       | BROWN               | 8      | 8      |

| POWER CABLE CONNECTION |       |        |        |
|------------------------|-------|--------|--------|
|                        | COLOR | SIDE A | SIDE B |
|                        | BLACK | PT1    | PT1    |
|                        | RED   | PT2    | PT2    |

THIS DRAWING IS A CONTROLLED DOCUMENT.

|                |   |   |   |  |
|----------------|---|---|---|--|
| DIMENSIONS: mm | TOLERANCES UNLESS OTHERWISE SPECIFIED:<br>0 PLC ±0.2<br>1 PLC ±0.2<br>2 PLC ±0.13<br>3 PLC ±<br>4 PLC ±<br>ANGLES ±3°<br>FINISH | DWN: C. DAILY 18MAY2012<br>CHK: M. MOSTOLLER 18MAY2012<br>APVD: -   | TE Connectivity   |  |
| MATERIAL       |   | PRODUCT SPEC: 108-64022<br>APPLICATION SPEC: 114-32099<br>WEIGHT: - | NAME: CABLE ASSEMBLY, CLOUDSPLITTER UNSHIELDED CABLE<br>SIZE: A2 CAGE CODE: 00779 DRAWING NO: C-2178127 RESTRICTED TO: -<br>SCALE: 7:4 SHEET 1 OF 1 REV C |  |

CUSTOMER DRAWING



Компания «ЭлектроПласт» предлагает заключение долгосрочных отношений при поставках импортных электронных компонентов на взаимовыгодных условиях!

Наши преимущества:

- Оперативные поставки широкого спектра электронных компонентов отечественного и импортного производства напрямую от производителей и с крупнейших мировых складов;
- Поставка более 17-ти миллионов наименований электронных компонентов;
- Поставка сложных, дефицитных, либо снятых с производства позиций;
- Оперативные сроки поставки под заказ (от 5 рабочих дней);
- Экспресс доставка в любую точку России;
- Техническая поддержка проекта, помощь в подборе аналогов, поставка прототипов;
- Система менеджмента качества сертифицирована по Международному стандарту ISO 9001;
- Лицензия ФСБ на осуществление работ с использованием сведений, составляющих государственную тайну;
- Поставка специализированных компонентов (Xilinx, Altera, Analog Devices, Intersil, Interpoint, Microsemi, Aeroflex, Peregrine, Syfer, Eurofarad, Texas Instrument, Miteq, Cobham, E2V, MA-COM, Hittite, Mini-Circuits, General Dynamics и др.);

Помимо этого, одним из направлений компании «ЭлектроПласт» является направление «Источники питания». Мы предлагаем Вам помощь Конструкторского отдела:

- Подбор оптимального решения, техническое обоснование при выборе компонента;
- Подбор аналогов;
- Консультации по применению компонента;
- Поставка образцов и прототипов;
- Техническая поддержка проекта;
- Защита от снятия компонента с производства.



#### Как с нами связаться

**Телефон:** 8 (812) 309 58 32 (многоканальный)

**Факс:** 8 (812) 320-02-42

**Электронная почта:** [org@eplast1.ru](mailto:org@eplast1.ru)

**Адрес:** 198099, г. Санкт-Петербург, ул. Калинина, дом 2, корпус 4, литера А.