

# Customer Information Sheet

DRAWING No.: M20-788XXX

SHEET 2 OF 2

IF IN DOUBT - ASK



NOT TO SCALE

THIRD ANGLE PROJECTION

ALL DIMENSIONS IN mm

**SPECIFICATION:**

**MATERIAL:**

MOULDING = PA9T UL94V-0, BLACK

CONTACTS = PHOSPHOR BRONZE

**FINISH (OVER NICKEL):**

42 = GOLD ON CONTACT AREA, 100% TIN ON TAILS

46 = 100% TIN

**ELECTRICAL:**

CURRENT RATING = 3A

VOLTAGE PROOF = 1000V AC

CONTACT RESISTANCE = 20mΩ MAX

INSULATION RESISTANCE = 1,000MΩ MIN

**ENVIRONMENTAL:**

TEMPERATURE RANGE = -40°C TO +105°C

**MECHANICAL:**

INSERTION FORCE = 1.96N MAX

WITHDRAWAL FORCE = 0.29N MIN

DURABILITY = 300 OPERATIONS

**PACKING:**

TUBE

FOR COMPLETE SPECIFICATION SEE COMPONENT SPECIFICATION COO1XX (LATEST ISSUE)

**Active products:**

M20-78802XX

M20-78803XX

M20-78804XX

M20-78805XX

M20-7880646

M20-7880742

M20-78808XX

M20-78809XX

M20-78810XX

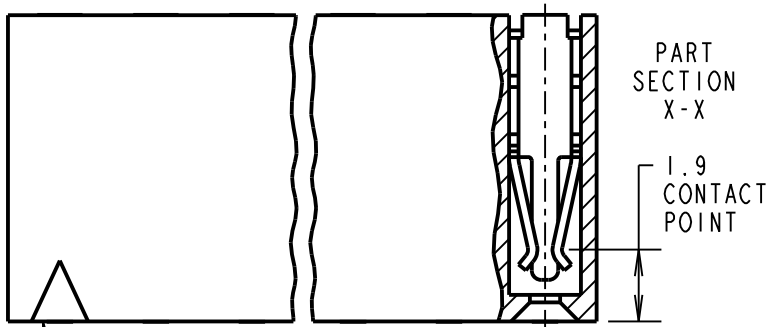
M20-78812XX

M20-7881446

M20-78816XX

M20-7882046

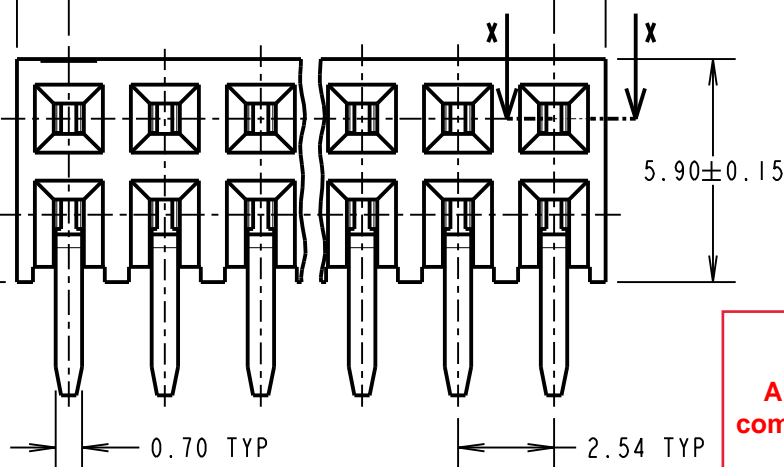
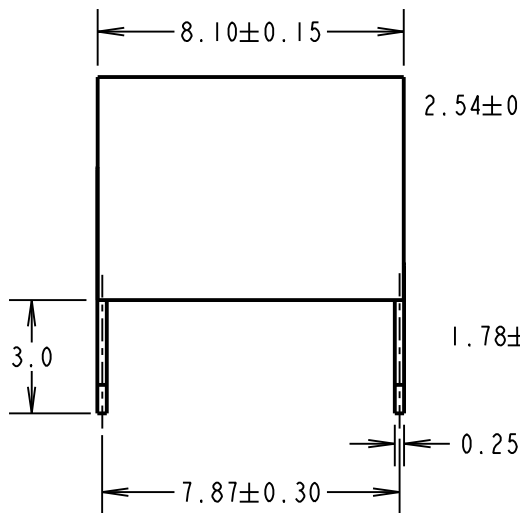
M20-7882546



CONTACT 1 IDENTIFICATION

(2.54 x No. OF CONTACTS PER ROW) + 0.20 ±0.30

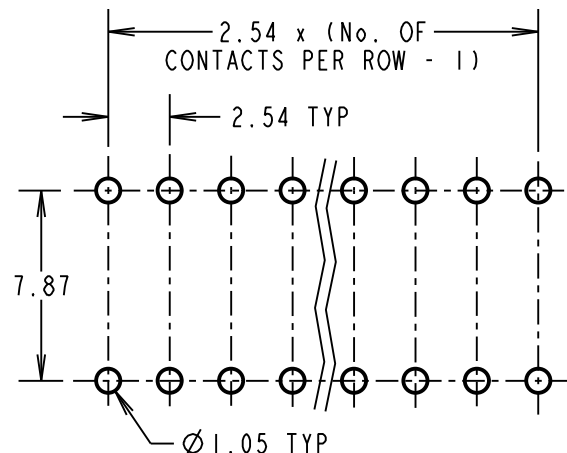
2.54 x (No. OF CONTACTS PER ROW - 1) ±0.25



ORDER CODE: **M20-788XXX**

No. OF CONTACTS PER ROW: \_\_\_\_\_  
02 TO 20, 25, 35, 36

FINISH: \_\_\_\_\_  
42 = SELECTIVE GOLD + 100% TIN  
46 = 100% TIN



RECOMMENDED PCB LAYOUT (TOLERANCE = ±0.05)

**OBSOLETE**  
All other size/finish combinations not listed above

WJP	11	01.08.17	20398
NAME	ISS.	DATE	C/NOTE
APPROVED: W. J. PRESTON			
CHECKED: M. PERREN			
DRAWN: J. EVANS			
CUSTOMER REF.:			
ASSEMBLY DRG:			

**HARWIN**

www.harwin.com  
technical@harwin.com

THIS DRAWING AND ANY INFORMATION OR DESCRIPTIVE MATTER SET OUT HEREON ARE CONFIDENTIAL AND COPYRIGHT PROPERTY OF THE HARWIN GROUP AND MUST NOT BE DISCLOSED, LOANED, COPIED OR USED FOR MANUFACTURING, TENDERING OR FOR ANY OTHER PURPOSE WITHOUT THEIR WRITTEN PERMISSION.

**TOLERANCES**  
X. = ±1mm  
X.X = ±0.50mm  
X.XX = ±0.10mm  
X.XXX = ±0.01mm  
ANGLES = ±5°  
UNLESS STATED

**MATERIAL:**  
SEE ABOVE  
**FINISH:** SEE ABOVE  
**S/AREA:** mm<sup>2</sup>

**TITLE:**  
2.54mm PITCH DIL PC TAIL HORIZONTAL SOCKET ASSEMBLY  
**DRAWING NUMBER:**  
**M20-788XXX**  
SHT 2 OF 2



Компания «ЭлектроПласт» предлагает заключение долгосрочных отношений при поставках импортных электронных компонентов на взаимовыгодных условиях!

Наши преимущества:

- Оперативные поставки широкого спектра электронных компонентов отечественного и импортного производства напрямую от производителей и с крупнейших мировых складов;
- Поставка более 17-ти миллионов наименований электронных компонентов;
- Поставка сложных, дефицитных, либо снятых с производства позиций;
- Оперативные сроки поставки под заказ (от 5 рабочих дней);
- Экспресс доставка в любую точку России;
- Техническая поддержка проекта, помощь в подборе аналогов, поставка прототипов;
- Система менеджмента качества сертифицирована по Международному стандарту ISO 9001;
- Лицензия ФСБ на осуществление работ с использованием сведений, составляющих государственную тайну;
- Поставка специализированных компонентов (Xilinx, Altera, Analog Devices, Intersil, Interpoint, Microsemi, Aeroflex, Peregrine, Syfer, Eurofarad, Texas Instrument, Miteq, Cobham, E2V, MA-COM, Hittite, Mini-Circuits, General Dynamics и др.);

Помимо этого, одним из направлений компании «ЭлектроПласт» является направление «Источники питания». Мы предлагаем Вам помощь Конструкторского отдела:

- Подбор оптимального решения, техническое обоснование при выборе компонента;
- Подбор аналогов;
- Консультации по применению компонента;
- Поставка образцов и прототипов;
- Техническая поддержка проекта;
- Защита от снятия компонента с производства.



#### Как с нами связаться

**Телефон:** 8 (812) 309 58 32 (многоканальный)

**Факс:** 8 (812) 320-02-42

**Электронная почта:** [org@eplast1.ru](mailto:org@eplast1.ru)

**Адрес:** 198099, г. Санкт-Петербург, ул. Калинина, дом 2, корпус 4, литера А.