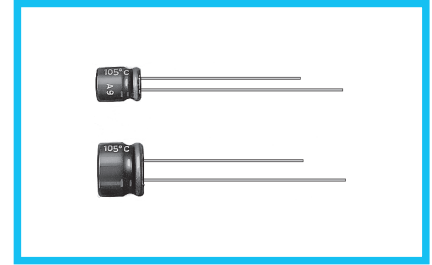


# UMF

5mmL, Low Impedance



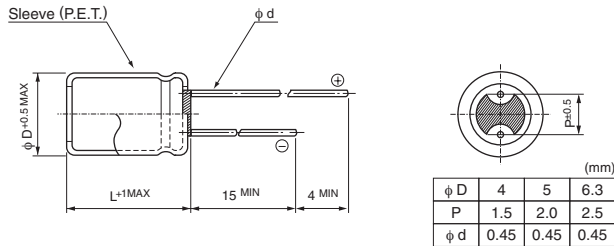
- Low impedance over wide temperature range of  $-55$  to  $+105^{\circ}\text{C}$ , with 5mm height.
- Suited for DC-DC converters where smaller case size and lower impedance are required.
- Compliant to the RoHS directive (2011/65/EU, (EU)2015/863).



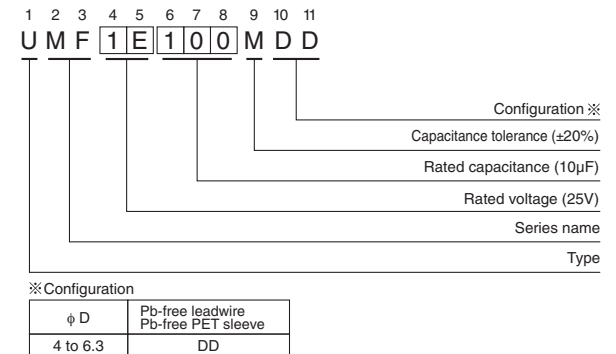
## Specifications

| Item                                    | Performance Characteristics  |  |    |    |    |    |
|---|--|--|----|----|----|----|
| Category Temperature Range              | $-55$ to $+105^{\circ}\text{C}$  |  |    |    |    |    |
| Rated Voltage Range                     | 6.3 to 35V   |  |    |    |    |    |
| Rated Capacitance Range                 | 1 to 100 $\mu\text{F}$   |  |    |    |    |    |
| Rated Capacitance Tolerance             | $\pm 20\%$ at 120Hz, $20^{\circ}\text{C}$  |  |    |    |    |    |
| Leakage Current                         | After 2 minutes' application of rated voltage at $20^{\circ}\text{C}$ , leakage current is not more than 0.01CV or 3 ( $\mu\text{A}$ ), whichever is greater.  |  |    |    |    |    |
| Tangent of loss angle ( $\tan \delta$ ) | Measurement frequency : 120Hz at $20^{\circ}\text{C}$  |  |    |    |    |    |
|   | Rated voltage (V)  | 6.3  | 10 | 16 | 25 | 35 |
| Stability at Low Temperature            | Measurement frequency : 120Hz  |  |    |    |    |    |
|   | Rated voltage (V)  | 6.3  | 10 | 16 | 25 | 35 |
|   | Impedance ratio (MAX.)   | Z- $25^{\circ}\text{C}$ / Z- $20^{\circ}\text{C}$  | 2  | 2  | 2  | 2  |
| Endurance                               | The specifications listed at right shall be met when the capacitors are restored to $20^{\circ}\text{C}$ after the rated voltage is applied for 1000 hours at $105^{\circ}\text{C}$ .  |  |    |    |    |    |
|   | Capacitance change   | Within $\pm 20\%$ of the initial capacitance value |    |    |    |    |
|   | $\tan \delta$  | 200% or less than the initial specified value      |    |    |    |    |
| Shelf Life                              | After storing the capacitors under no load at $105^{\circ}\text{C}$ for 1000 hours and then performing voltage treatment based on JIS C 5101-4 clause 4.1 at $20^{\circ}\text{C}$ , they shall meet the specified values for the endurance characteristics listed above. |  |    |    |    |    |
|   | Leakage current  | Less than or equal to the initial specified value  |    |    |    |    |
| Marking                                 | Printed with white color letter on dark brown sleeve.  |  |    |    |    |    |

## Radial Lead Type



## Type numbering system (Example : 25V 10 $\mu\text{F}$ )



## Dimensions

| Cap. ( $\mu\text{F}$ ) | Code | 6.3     |     |     | 10      |     |     | 16      |     |     | 25      |     |     | 35      |     |     |
|------------------------|------|---------|-----|-----|---------|-----|-----|---------|-----|-----|---------|-----|-----|---------|-----|-----|
|                        |      | 0J      |     |     | 1A      |     |     | 1C      |     |     | 1E      |     |     | 1V      |     |     |
| 1                      | 010  |         |     |     |         |     |     |         |     |     |         |     |     | 4 × 5   | 5.0 | 50  |
| 1.5                    | 1R5  |         |     |     |         |     |     |         |     |     |         |     |     | 4 × 5   | 5.0 | 50  |
| 2.2                    | 2R2  |         |     |     |         |     |     |         |     |     |         |     |     | 4 × 5   | 5.0 | 50  |
| 3.3                    | 3R3  |         |     |     |         |     |     |         |     |     |         |     |     | 4 × 5   | 5.0 | 50  |
| 4.7                    | 4R7  |         |     |     |         |     |     |         |     |     | 4 × 5   | 5.0 | 50  | 4 × 5   | 5.0 | 50  |
| 6.8                    | 6R8  |         |     |     |         |     |     |         |     |     | 4 × 5   | 5.0 | 50  | 5 × 5   | 2.6 | 80  |
| 10                     | 100  |         |     |     |         |     |     | 4 × 5   | 5.0 | 50  | 5 × 5   | 2.6 | 80  | 5 × 5   | 2.6 | 80  |
| 15                     | 150  |         |     |     |         |     |     | 5 × 5   | 2.6 | 80  | 5 × 5   | 2.6 | 80  | 6.3 × 5 | 1.3 | 115 |
| 22                     | 220  | 4 × 5   | 5.0 | 50  | 5 × 5   | 2.6 | 80  | 5 × 5   | 2.6 | 80  | 6.3 × 5 | 1.3 | 115 | 6.3 × 5 | 1.3 | 115 |
| 33                     | 330  | 5 × 5   | 2.6 | 80  | 5 × 5   | 2.6 | 80  | 6.3 × 5 | 1.3 | 115 | 6.3 × 5 | 1.3 | 115 |         |     |     |
| 47                     | 470  | 5 × 5   | 2.6 | 80  | 6.3 × 5 | 1.3 | 115 | 6.3 × 5 | 1.3 | 115 |         |     |     |         |     |     |
| 68                     | 680  | 6.3 × 5 | 1.3 | 115 |         |     |     |         |     |     |         |     |     |         |     |     |
| 100                    | 101  | 6.3 × 5 | 1.3 | 115 |         |     |     |         |     |     |         |     |     |         |     |     |

Case size  $\phi D \times L$  (mm) | Impedance | Rated ripple

Max. Impedance ( $\Omega$ ) at  $20^{\circ}\text{C}$  100kHz  
Rated ripple current (mA rms) at  $105^{\circ}\text{C}$  100kHz

## Frequency coefficient of rated ripple current

| Frequency   | 50 Hz | 120 Hz | 300 Hz | 1 kHz | 10 kHz or more |
|-------------|-------|--------|--------|-------|----------------|
| Coefficient | 0.35  | 0.50   | 0.64   | 0.83  | 1.00           |

Please refer to page 20, 21, 22 about the formed or taped product spec.  
Please refer to page 4 for the minimum order quantity.



Компания «ЭлектроПласт» предлагает заключение долгосрочных отношений при поставках импортных электронных компонентов на взаимовыгодных условиях!

Наши преимущества:

- Оперативные поставки широкого спектра электронных компонентов отечественного и импортного производства напрямую от производителей и с крупнейших мировых складов;
- Поставка более 17-ти миллионов наименований электронных компонентов;
- Поставка сложных, дефицитных, либо снятых с производства позиций;
- Оперативные сроки поставки под заказ (от 5 рабочих дней);
- Экспресс доставка в любую точку России;
- Техническая поддержка проекта, помощь в подборе аналогов, поставка прототипов;
- Система менеджмента качества сертифицирована по Международному стандарту ISO 9001;
- Лицензия ФСБ на осуществление работ с использованием сведений, составляющих государственную тайну;
- Поставка специализированных компонентов (Xilinx, Altera, Analog Devices, Intersil, Interpoint, Microsemi, Aeroflex, Peregrine, Syfer, Eurofarad, Texas Instrument, Miteq, Cobham, E2V, MA-COM, Hittite, Mini-Circuits, General Dynamics и др.);

Помимо этого, одним из направлений компании «ЭлектроПласт» является направление «Источники питания». Мы предлагаем Вам помощь Конструкторского отдела:

- Подбор оптимального решения, техническое обоснование при выборе компонента;
- Подбор аналогов;
- Консультации по применению компонента;
- Поставка образцов и прототипов;
- Техническая поддержка проекта;
- Защита от снятия компонента с производства.



#### Как с нами связаться

**Телефон:** 8 (812) 309 58 32 (многоканальный)

**Факс:** 8 (812) 320-02-42

**Электронная почта:** [org@eplast1.ru](mailto:org@eplast1.ru)

**Адрес:** 198099, г. Санкт-Петербург, ул. Калинина, дом 2, корпус 4, литера А.