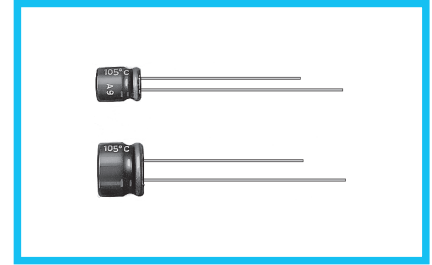


UMF

5mmL, Low Impedance



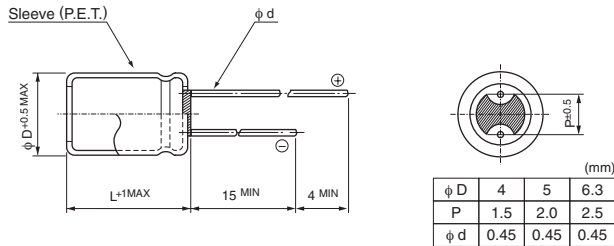
- Low impedance over wide temperature range of -55 to $+105^{\circ}\text{C}$, with 5mm height.
- Suited for DC-DC converters where smaller case size and lower impedance are required.
- Compliant to the RoHS directive (2011/65/EU, (EU)2015/863).



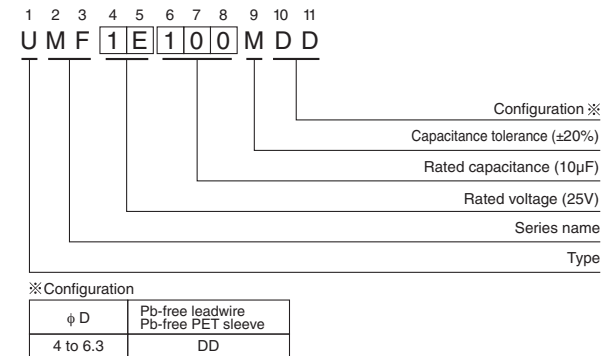
Specifications

| Item | Performance Characteristics | | | | | |
|---|--|--|----|----|----|----|
| Category Temperature Range | -55 to $+105^{\circ}\text{C}$ | | | | | |
| Rated Voltage Range | 6.3 to 35V | | | | | |
| Rated Capacitance Range | 1 to 100 μF | | | | | |
| Rated Capacitance Tolerance | $\pm 20\%$ at 120Hz, 20°C | | | | | |
| Leakage Current | After 2 minutes' application of rated voltage at 20°C , leakage current is not more than 0.01CV or 3 (μA), whichever is greater. | | | | | |
| Tangent of loss angle ($\tan \delta$) | Measurement frequency : 120Hz at 20°C | | | | | |
| | Rated voltage (V) | 6.3 | 10 | 16 | 25 | 35 |
| Stability at Low Temperature | Measurement frequency : 120Hz | | | | | |
| | Rated voltage (V) | 6.3 | 10 | 16 | 25 | 35 |
| | Impedance ratio (MAX.) | Z- 25°C / Z+ 20°C | 2 | 2 | 2 | 2 |
| Endurance | The specifications listed at right shall be met when the capacitors are restored to 20°C after the rated voltage is applied for 1000 hours at 105°C . | | | | | |
| | Capacitance change | Within $\pm 20\%$ of the initial capacitance value | | | | |
| | $\tan \delta$ | 200% or less than the initial specified value | | | | |
| Shelf Life | After storing the capacitors under no load at 105°C for 1000 hours and then performing voltage treatment based on JIS C 5101-4 clause 4.1 at 20°C , they shall meet the specified values for the endurance characteristics listed above. | | | | | |
| | Leakage current | Less than or equal to the initial specified value | | | | |
| Marking | Printed with white color letter on dark brown sleeve. | | | | | |

Radial Lead Type



Type numbering system (Example : 25V 10 μF)



Dimensions

| Cap. (μF) | Code | 6.3 | | | 10 | | | 16 | | | 25 | | | 35 | | |
|------------------------|------|---------|-----|-----|---------|-----|-----|---------|-----|-----|---------|-----|-----|---------|-----|-----|
| | | 0J | | | 1A | | | 1C | | | 1E | | | 1V | | |
| 1 | 010 | | | | | | | | | | | | | 4 x 5 | 5.0 | 50 |
| 1.5 | 1R5 | | | | | | | | | | | | | 4 x 5 | 5.0 | 50 |
| 2.2 | 2R2 | | | | | | | | | | | | | 4 x 5 | 5.0 | 50 |
| 3.3 | 3R3 | | | | | | | | | | | | | 4 x 5 | 5.0 | 50 |
| 4.7 | 4R7 | | | | | | | | | | 4 x 5 | 5.0 | 50 | 4 x 5 | 5.0 | 50 |
| 6.8 | 6R8 | | | | | | | | | | 4 x 5 | 5.0 | 50 | 5 x 5 | 2.6 | 80 |
| 10 | 100 | | | | | | | 4 x 5 | 5.0 | 50 | 5 x 5 | 2.6 | 80 | 5 x 5 | 2.6 | 80 |
| 15 | 150 | | | | | | | 5 x 5 | 2.6 | 80 | 5 x 5 | 2.6 | 80 | 6.3 x 5 | 1.3 | 115 |
| 22 | 220 | 4 x 5 | 5.0 | 50 | 5 x 5 | 2.6 | 80 | 5 x 5 | 2.6 | 80 | 6.3 x 5 | 1.3 | 115 | 6.3 x 5 | 1.3 | 115 |
| 33 | 330 | 5 x 5 | 2.6 | 80 | 5 x 5 | 2.6 | 80 | 6.3 x 5 | 1.3 | 115 | 6.3 x 5 | 1.3 | 115 | | | |
| 47 | 470 | 5 x 5 | 2.6 | 80 | 6.3 x 5 | 1.3 | 115 | 6.3 x 5 | 1.3 | 115 | | | | | | |
| 68 | 680 | 6.3 x 5 | 1.3 | 115 | | | | | | | | | | | | |
| 100 | 101 | 6.3 x 5 | 1.3 | 115 | | | | | | | | | | | | |

Case size $\phi D \times L$ (mm) | Impedance | Rated ripple

Max. Impedance (Ω) at 20°C 100kHz
Rated ripple current (mArms) at 105°C 100kHz

Frequency coefficient of rated ripple current

| Frequency | 50 Hz | 120 Hz | 300 Hz | 1 kHz | 10 kHz or more |
|-------------|-------|--------|--------|-------|----------------|
| Coefficient | 0.35 | 0.50 | 0.64 | 0.83 | 1.00 |

Please refer to page 20, 21, 22 about the formed or taped product spec.
Please refer to page 4 for the minimum order quantity.



Компания «ЭлектроПласт» предлагает заключение долгосрочных отношений при поставках импортных электронных компонентов на взаимовыгодных условиях!

Наши преимущества:

- Оперативные поставки широкого спектра электронных компонентов отечественного и импортного производства напрямую от производителей и с крупнейших мировых складов;
- Поставка более 17-ти миллионов наименований электронных компонентов;
- Поставка сложных, дефицитных, либо снятых с производства позиций;
- Оперативные сроки поставки под заказ (от 5 рабочих дней);
- Экспресс доставка в любую точку России;
- Техническая поддержка проекта, помощь в подборе аналогов, поставка прототипов;
- Система менеджмента качества сертифицирована по Международному стандарту ISO 9001;
- Лицензия ФСБ на осуществление работ с использованием сведений, составляющих государственную тайну;
- Поставка специализированных компонентов (Xilinx, Altera, Analog Devices, Intersil, Interpoint, Microsemi, Aeroflex, Peregrine, Syfer, Eurofarad, Texas Instrument, Miteq, Cobham, E2V, MA-COM, Hittite, Mini-Circuits, General Dynamics и др.);

Помимо этого, одним из направлений компании «ЭлектроПласт» является направление «Источники питания». Мы предлагаем Вам помощь Конструкторского отдела:

- Подбор оптимального решения, техническое обоснование при выборе компонента;
- Подбор аналогов;
- Консультации по применению компонента;
- Поставка образцов и прототипов;
- Техническая поддержка проекта;
- Защита от снятия компонента с производства.



Как с нами связаться

Телефон: 8 (812) 309 58 32 (многоканальный)

Факс: 8 (812) 320-02-42

Электронная почта: org@eplast1.ru

Адрес: 198099, г. Санкт-Петербург, ул. Калинина, дом 2, корпус 4, литера А.