

**Technical Data Sheet**  
**Metal Gear Digital Servo**  
**Part No. LS-0009AF**

### 1. Apply Environmental Condition

No.	Item	Specification
1-1	Storage Temperature Range	-20°C - 60°C
1-2	Operating Temperature Range	-10°C - 50°C
1-3	Operating Voltage Range	4.5V - 6.0V

### 2. Standard Test Environment

No.	Item	Specification
2-1	Standard Test Environment	Any test must be under normal temperature and humidity. Temperature: $25 \pm 5^{\circ}\text{C}$ Humidity: $65 \pm 10\%$ , according to the standard to judge.

### 3. Electrical Specification (Function of the Performance)

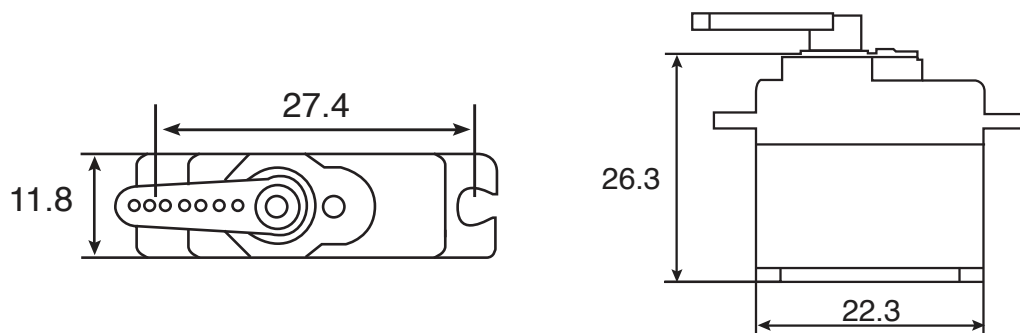
No.	Item	4.8V	6.0V
4-1	Operating speed (at no load)	0.12 sec / 60°	0.1 sec / 60°
4-2	Running current (at no load)	120 mA	150 mA
4-3	Stall torque (at locked)	1.3 kg - cm,	1.5 kg - cm
4-4	Stall current (at locked)	900 mA	1 A
4-5	Idle current (at stopped)	4 mA	5 mA

## 4. Mechanical Specification

No.	Item	Specification
5-1	Overall Dimensions	22.3*11.8*26.3
5-2	Limit angle	$180^{\circ} \pm 10^{\circ}$
5-3	Weight	$10 \pm 1$ g
5-4	Connector wire gauge	# 28 PVC
5-5	Connector wire length	$180 \pm 5$ mm
5-6	Horn gear spline	21T/ $\psi$ 4.86
5-7	Reduction ratio	320:1

## 5. Control Specification

No.	Item	Specification
6-1	Control system	Change pulse width
6-2	Amplifier type	Analog control
6-3	Operating travel	$90^{\circ}$ (at 1000 $\rightarrow$ 2000 $\mu$ sec)
6-4	Neutral position	1500 $\mu$ sec
6-5	Dead band width	4 $\mu$ sec
6-6	Rotating direction	anticlockwise (at 1500 $\rightarrow$ 2000 $\mu$ sec)
6-7	Pulse width range	800 $\rightarrow$ 2200 $\mu$ sec
6-8	Maximum travel	About $165^{\circ}$ (at 800 $\rightarrow$ 2200 $\mu$ sec)





Компания «ЭлектроПласт» предлагает заключение долгосрочных отношений при поставках импортных электронных компонентов на взаимовыгодных условиях!

Наши преимущества:

- Оперативные поставки широкого спектра электронных компонентов отечественного и импортного производства напрямую от производителей и с крупнейших мировых складов;
- Поставка более 17-ти миллионов наименований электронных компонентов;
- Поставка сложных, дефицитных, либо снятых с производства позиций;
- Оперативные сроки поставки под заказ (от 5 рабочих дней);
- Экспресс доставка в любую точку России;
- Техническая поддержка проекта, помощь в подборе аналогов, поставка прототипов;
- Система менеджмента качества сертифицирована по Международному стандарту ISO 9001;
- Лицензия ФСБ на осуществление работ с использованием сведений, составляющих государственную тайну;
- Поставка специализированных компонентов (Xilinx, Altera, Analog Devices, Intersil, Interpoint, Microsemi, Aeroflex, Peregrine, Syfer, Eurofarad, Texas Instrument, Miteq, Cobham, E2V, MA-COM, Hittite, Mini-Circuits, General Dynamics и др.);

Помимо этого, одним из направлений компании «ЭлектроПласт» является направление «Источники питания». Мы предлагаем Вам помощь Конструкторского отдела:

- Подбор оптимального решения, техническое обоснование при выборе компонента;
- Подбор аналогов;
- Консультации по применению компонента;
- Поставка образцов и прототипов;
- Техническая поддержка проекта;
- Защита от снятия компонента с производства.



#### Как с нами связаться

**Телефон:** 8 (812) 309 58 32 (многоканальный)

**Факс:** 8 (812) 320-02-42

**Электронная почта:** [org@eplast1.ru](mailto:org@eplast1.ru)

**Адрес:** 198099, г. Санкт-Петербург, ул. Калинина, дом 2, корпус 4, литера А.