

**2TW101 SERIES
CHART 1**

M

DRAWING
NUMBER

X 2

ISSUE
3

REVISIONS

A	C059236	J A P	27 MAR 86
B	C062939	TSK	24 FEB 88

FO-52851-A
DRAWN

RELEASE NO. PR-12333
 PAGES X76550-TW
 CHECK TAF
 CHECK DEC 93
 CHECK DEC 83
 WJM 2 DEC 83

MICRO SWITCH
 FREEPORT, ILLINOIS U.S.A.
 A DIVISION OF HONEYWELL
 FED. MFG. CODE 91929

SWITCH-TOGGLE

CATALOG LISTING
2TW101 SERIES
CHART 1

CATALOG LISTING	CIRCUIT MADE WITH TOGGLE LEVER IN		
	TAB SIDE (2-1,5-4)	CENTER	OPPOSITE TAB (2-3,5-6)

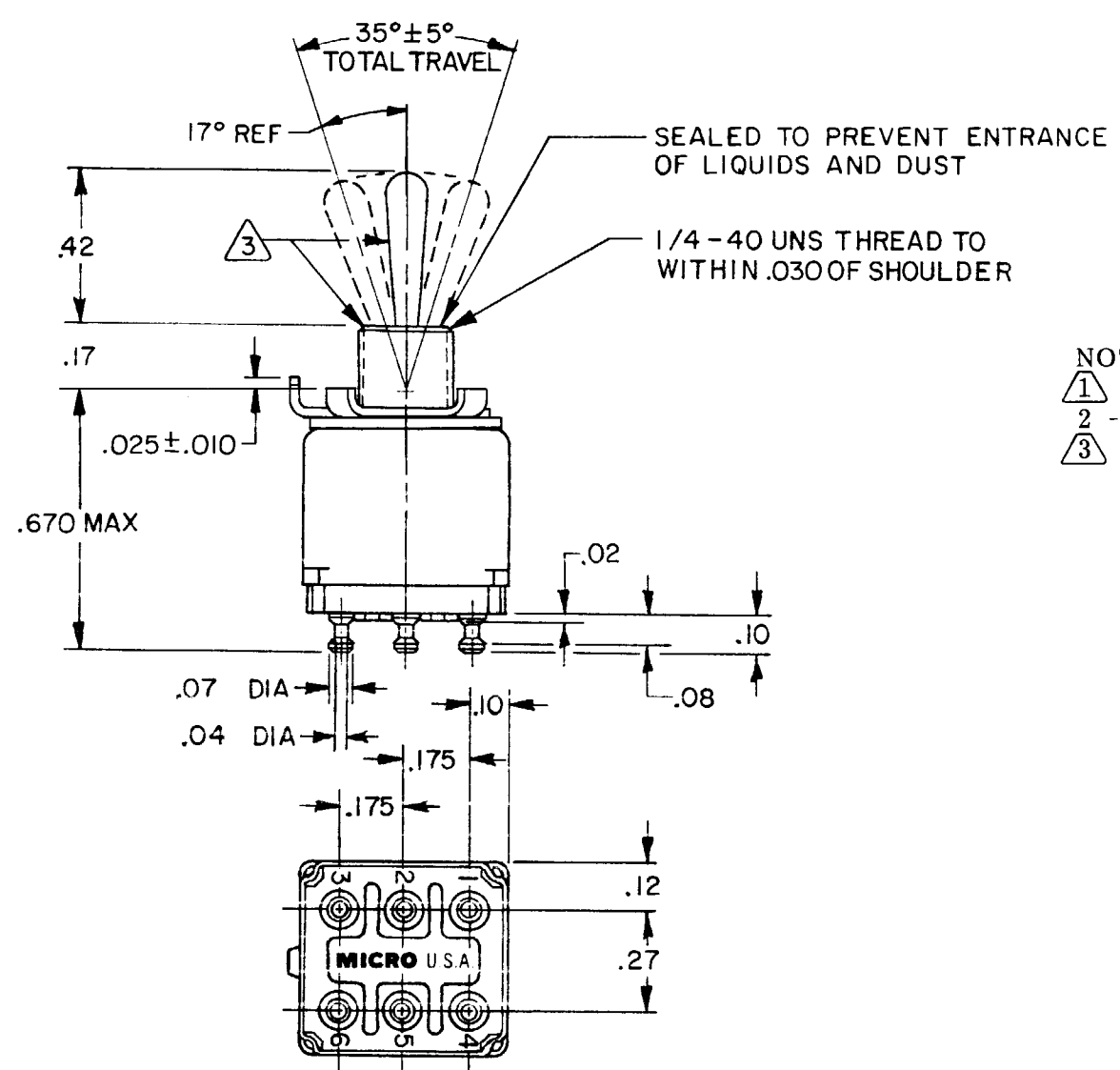
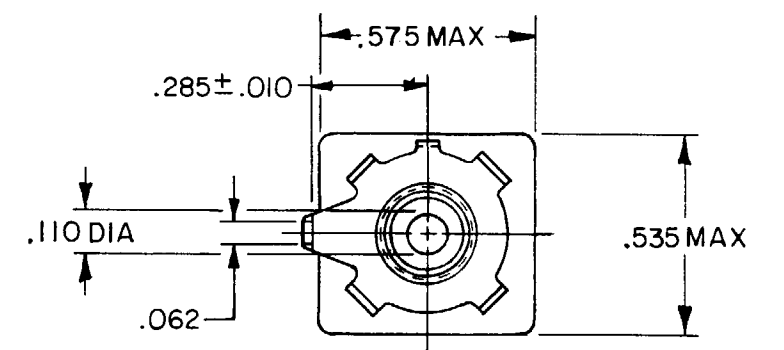
ELECTRICAL RATING

THIS DRAWING COVERS A PROPRIETARY ITEM AND IS THE PROPERTY OF MICRO SWITCH. A DIVISION OF HONEYWELL. THIS DRAWING IS NOT TO BE COPIED OR USED WITHOUT THE APPROVAL OF MICRO SWITCH.

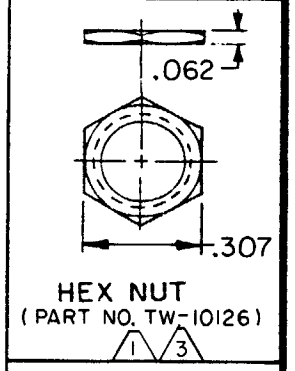
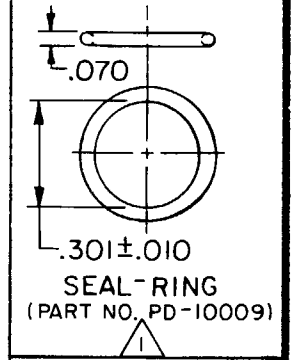
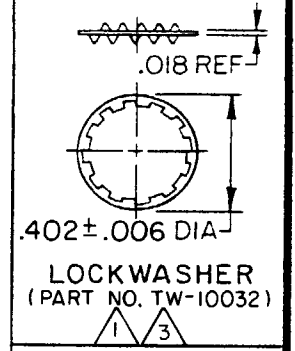
2TW101-1	ON	OFF	ON
2TW101-2	OFF	NONE	ON
2TW101-3	ON	NONE	ON
2TW101-21	NONE	OFF	ON
2TW101-31	NONE	ON	ON
2TW101-4	MOM OFF	NONE	ON
2TW101-5	MOM ON	OFF	ON
2TW101-6	MOM ON	NONE	OFF
2TW101-7	MOM ON	OFF	MOM ON
2TW101-8	MOM ON	NONE	ON
2TW101-51	NONE	ON	MOM ON
2TW101-61	MOM ON	OFF	NONE

5A-125 VAC

5A-125 VAC



- NOTES**
- ① FURNISHED UNASSEMBLED
 - ② - TERMINALS ARE COATED FOR SOLDERING
 - ③ MATTE FINISH



SCALE 2:1
 DO NOT SCALE PRINT
 UNLESS OTHERWISE NOTED
 DIMENSIONS ARE IN INCHES
TOLERANCES ARE:
 ONE PLACE (.0) ± .030
 TWO PLACE (.00) ± .015
 THREE PLACE (.000) ± .005
 ANGLES ± .005
 WEIGHT .020 LB MAX



Компания «ЭлектроПласт» предлагает заключение долгосрочных отношений при поставках импортных электронных компонентов на взаимовыгодных условиях!

Наши преимущества:

- Оперативные поставки широкого спектра электронных компонентов отечественного и импортного производства напрямую от производителей и с крупнейших мировых складов;
- Поставка более 17-ти миллионов наименований электронных компонентов;
- Поставка сложных, дефицитных, либо снятых с производства позиций;
- Оперативные сроки поставки под заказ (от 5 рабочих дней);
- Экспресс доставка в любую точку России;
- Техническая поддержка проекта, помощь в подборе аналогов, поставка прототипов;
- Система менеджмента качества сертифицирована по Международному стандарту ISO 9001;
- Лицензия ФСБ на осуществление работ с использованием сведений, составляющих государственную тайну;
- Поставка специализированных компонентов (Xilinx, Altera, Analog Devices, Intersil, Interpoint, Microsemi, Aeroflex, Peregrine, Syfer, Eurofarad, Texas Instrument, Miteq, Cobham, E2V, MA-COM, Hittite, Mini-Circuits, General Dynamics и др.);

Помимо этого, одним из направлений компании «ЭлектроПласт» является направление «Источники питания». Мы предлагаем Вам помощь Конструкторского отдела:

- Подбор оптимального решения, техническое обоснование при выборе компонента;
- Подбор аналогов;
- Консультации по применению компонента;
- Поставка образцов и прототипов;
- Техническая поддержка проекта;
- Защита от снятия компонента с производства.



Как с нами связаться

Телефон: 8 (812) 309 58 32 (многоканальный)

Факс: 8 (812) 320-02-42

Электронная почта: org@eplast1.ru

Адрес: 198099, г. Санкт-Петербург, ул. Калинина, дом 2, корпус 4, литера А.