

Cable gland - G-ESIS-M20-S68L-PEPDS-BK - 1415108

Please be informed that the data shown in this PDF Document is generated from our Online Catalog. Please find the complete data in the user's documentation. Our General Terms of Use for Downloads are valid (<http://phoenixcontact.com/download>)



Cable gland, Cable gland material: Polyamide, Application: Ex, External cable diameter 7 mm ... 13 mm, Shielding: No, Connecting thread: M20, Color: black

The figure shows the G-ESIS-M25-M68L-PEPDS-BK version



Key Commercial Data

| | |
|------------------------|----------|
| Packing unit | 1 pc |
| Minimum order quantity | 10 pc |
| Custom tariff number | 39269097 |
| Country of origin | Germany |

Technical data

Dimensions

| | |
|----------------------------------|----------------|
| Length | 41 mm |
| Length without connecting thread | 26 mm |
| Connecting thread diameter | 20 mm |
| Wrench size, union nut | 24 mm |
| Wrench size, support | 24 mm |
| Hexagon angular dimension GRP | 28 mm |
| Length of the connecting thread | 15 mm |
| External cable diameter | 7 mm ... 13 mm |

Ambient conditions

| | |
|---------------------------------|----------------------|
| Degree of protection | IP66 |
| | IP68 (5 bar / 0.5 h) |
| Ambient temperature (operation) | -40 °C ... 75 °C |

Cable gland - G-ESIS-M20-S68L-PEPDS-BK - 1415108

Technical data

General

| | |
|--------------------------------|--|
| Cable gland material | Polyamide |
| Seal material | EPDM |
| O-ring material | EPDM |
| Thread type on connection side | M20 |
| Torque | 2.3 Nm (Support) |
| Tightening torque, union nut | 1.50 Nm |
| Color | black |
| ATEX | II 2 G Ex e IIC Gb, II 2 D Ex tb IIIC Db |
| IECEX | Ex e IIC Gb, Ex tb IIIC Db |

Classifications

eCl@ss

| | |
|------------|----------|
| eCl@ss 5.1 | 27149109 |
| eCl@ss 6.0 | 27149109 |

ETIM

| | |
|----------|----------|
| ETIM 5.0 | EC000441 |
|----------|----------|

Approvals

Approvals

Approvals

GL

Ex Approvals

ATEX / IECEX / EAC Ex

Approvals submitted

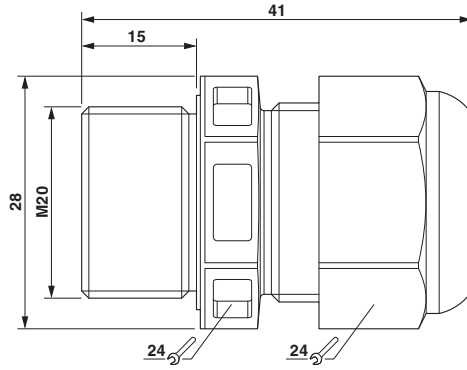
Approval details

| |
|---|
|  |
|---|

Cable gland - G-ESIS-M20-S68L-PEPDS-BK - 1415108

Drawings

Dimensional drawing





Компания «ЭлектроПласт» предлагает заключение долгосрочных отношений при поставках импортных электронных компонентов на взаимовыгодных условиях!

Наши преимущества:

- Оперативные поставки широкого спектра электронных компонентов отечественного и импортного производства напрямую от производителей и с крупнейших мировых складов;
- Поставка более 17-ти миллионов наименований электронных компонентов;
- Поставка сложных, дефицитных, либо снятых с производства позиций;
- Оперативные сроки поставки под заказ (от 5 рабочих дней);
- Экспресс доставка в любую точку России;
- Техническая поддержка проекта, помощь в подборе аналогов, поставка прототипов;
- Система менеджмента качества сертифицирована по Международному стандарту ISO 9001;
- Лицензия ФСБ на осуществление работ с использованием сведений, составляющих государственную тайну;
- Поставка специализированных компонентов (Xilinx, Altera, Analog Devices, Intersil, Interpoint, Microsemi, Aeroflex, Peregrine, Syfer, Eurofarad, Texas Instrument, Miteq, Cobham, E2V, MA-COM, Hittite, Mini-Circuits, General Dynamics и др.);

Помимо этого, одним из направлений компании «ЭлектроПласт» является направление «Источники питания». Мы предлагаем Вам помощь Конструкторского отдела:

- Подбор оптимального решения, техническое обоснование при выборе компонента;
- Подбор аналогов;
- Консультации по применению компонента;
- Поставка образцов и прототипов;
- Техническая поддержка проекта;
- Защита от снятия компонента с производства.



Как с нами связаться

Телефон: 8 (812) 309 58 32 (многоканальный)

Факс: 8 (812) 320-02-42

Электронная почта: org@eplast1.ru

Адрес: 198099, г. Санкт-Петербург, ул. Калинина, дом 2, корпус 4, литера А.