



**RADIALL**  
Département COAXIAL

**NOTICE TECHNIQUE**  
TECHNICAL DATA

101. Rue Philibert Hoffmann  
Zone Industrielle Ouest  
93116 - ROSNY-SOUS-BOIS  
Téléphone : 854-80-40

TITRE  
BNC F - N F

TITLE  
BNC F - N F

**R 191\_422**

Série ADAPTATEUR

NORMALISATION

IEC			
CECC			

SPECIFICATIONS

MIL			
-----	--	--	--

CABLES

CABLES

CARACTERISTIQUES

Impéd. caract.	: 50 ohms	: Nominal imp.
Freq. d'utilisat.	: 0 à 4 GHz	: Freq. range
R.O.S.	: /	: V.S.W.R.
Tension tenue	: 1500 V.eff	: Proof. voltage

PROPERTIES

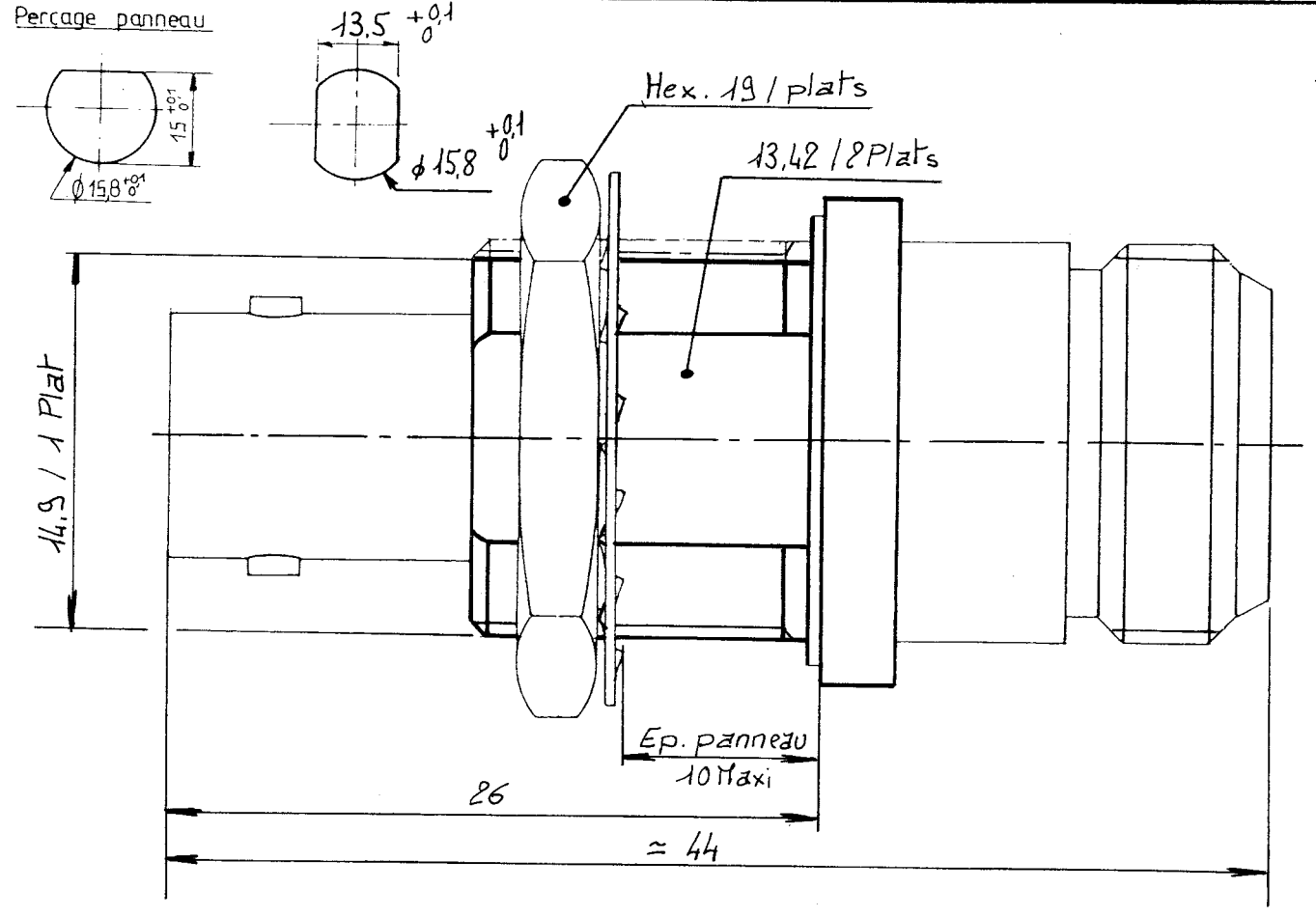
Catégorie climatique	: -65°/+165°	Climatic range
Tenue cont. cent.	: <input type="checkbox"/> Axiale avant <input checked="" type="checkbox"/> Axiale 2 sens <input type="checkbox"/> Rotation <input type="checkbox"/> Immobil. totale	In. cont. motion

CONSTRUCTION

Revêtement c. masse	: Nickel
Revêtement corps	: Nickel
Revêt. cont. cent.	: Argent
Partie métallique	: Laiton
Partie métal. élast.	: Cuprobérylium
Isolant	: PTFE
Joint	: SILICONE

CONSTRUCTION

Masse plating	: Nickel
Body plating	: Nickel
Inner contact	: Silver
metallic parts	: Brass
metallic resilient parts	: Beryllium copper
Insulator	: PTFE
Gasket	: SILICON



Dimensions en mm

DOSSIER D'ETUDE	Dessiné	Véifié	I.P.	MODIFICATIONS		
	NOM	Perrin. y				
	DATE	19.05.83				
	VISA	Py				

Ces renseignements sont donnés à titre indicatif. Dans le but constant d'améliorer nos produits, nous nous réservons le droit de modifier sans préavis les caractéristiques techniques indiquées.



Компания «ЭлектроПласт» предлагает заключение долгосрочных отношений при поставках импортных электронных компонентов на взаимовыгодных условиях!

Наши преимущества:

- Оперативные поставки широкого спектра электронных компонентов отечественного и импортного производства напрямую от производителей и с крупнейших мировых складов;
- Поставка более 17-ти миллионов наименований электронных компонентов;
- Поставка сложных, дефицитных, либо снятых с производства позиций;
- Оперативные сроки поставки под заказ (от 5 рабочих дней);
- Экспресс доставка в любую точку России;
- Техническая поддержка проекта, помощь в подборе аналогов, поставка прототипов;
- Система менеджмента качества сертифицирована по Международному стандарту ISO 9001;
- Лицензия ФСБ на осуществление работ с использованием сведений, составляющих государственную тайну;
- Поставка специализированных компонентов (Xilinx, Altera, Analog Devices, Intersil, Interpoint, Microsemi, Aeroflex, Peregrine, Syfer, Eurofarad, Texas Instrument, Miteq, Cobham, E2V, MA-COM, Hittite, Mini-Circuits, General Dynamics и др.);

Помимо этого, одним из направлений компании «ЭлектроПласт» является направление «Источники питания». Мы предлагаем Вам помощь Конструкторского отдела:

- Подбор оптимального решения, техническое обоснование при выборе компонента;
- Подбор аналогов;
- Консультации по применению компонента;
- Поставка образцов и прототипов;
- Техническая поддержка проекта;
- Защита от снятия компонента с производства.



#### Как с нами связаться

**Телефон:** 8 (812) 309 58 32 (многоканальный)

**Факс:** 8 (812) 320-02-42

**Электронная почта:** [org@eplast1.ru](mailto:org@eplast1.ru)

**Адрес:** 198099, г. Санкт-Петербург, ул. Калинина, дом 2, корпус 4, литера А.