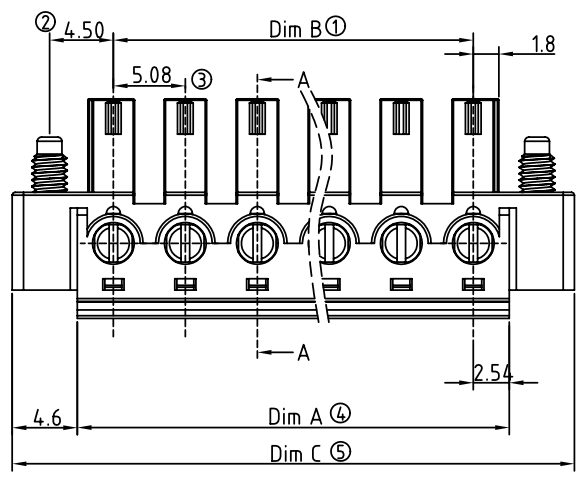


| SIGN | DATE | DESCRIPTION | APPROVER |
|------|------------|-----------------------|----------|
| △ | 2009.12.28 | Add UL standard | Jacke |
| △ | 2010.05.24 | The design is changed | Jacke |

THIS IS CAD DRAWING, DO NOT REVISE MANUALLY!!!



| | | | | | | | | |
|-------|-------|--------|--------|--------|--------|--------|--------|-------|
| Poles | 02 | 03 | 04 | 05 | 06 | 07 | 08 | 09 |
| Dim A | 10.16 | 15.24 | 20.32 | 25.4 | 30.48 | 35.56 | 40.64 | 45.72 |
| Dim B | 5.08 | 10.16 | 15.24 | 20.32 | 25.4 | 30.48 | 35.56 | 40.64 |
| Dim C | 19.36 | 24.44 | 29.52 | 34.6 | 39.68 | 44.76 | 49.84 | 54.92 |
| TOL | ±0.15 | | | | ±0.20 | | | |
| Poles | 10 | 11 | 12 | 13 | 14 | 15 | 16 | 17 |
| Dim L | 50.8 | 55.88 | 60.96 | 66.04 | 71.12 | 76.2 | 81.28 | 86.36 |
| Dim B | 45.72 | 50.8 | 55.88 | 60.96 | 66.04 | 71.12 | 76.2 | 81.28 |
| Dim C | 54.92 | 60.0 | 65.08 | 70.16 | 75.24 | 80.32 | 85.4 | 90.48 |
| TOL | ±0.30 | | | | ±0.35 | | | |
| Poles | 18 | 19 | 20 | 21 | 22 | 23 | 24 | |
| Dim L | 91.44 | 96.52 | 101.6 | 106.68 | 111.76 | 116.84 | 121.92 | |
| Dim B | 86.36 | 91.44 | 96.52 | 101.6 | 106.68 | 111.76 | 116.84 | |
| Dim C | 95.56 | 100.64 | 105.72 | 110.8 | 115.88 | 120.96 | 126.04 | |
| TOL | ±0.40 | | | | | | | |

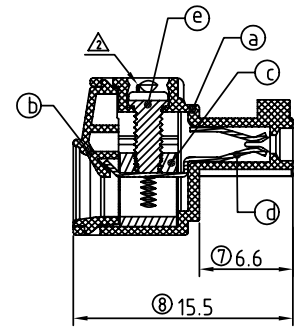
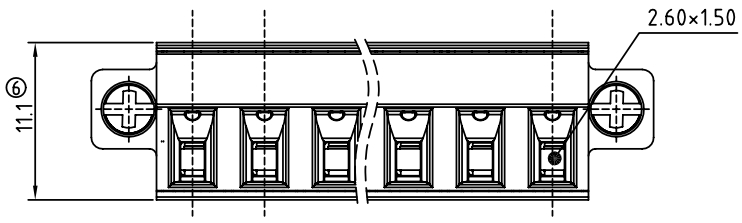
Material

- Item ③ Terminal body: Thermoplastic (UL94V-0)
- Item ④ Terminal cover: Thermoplastic (UL94V-0)
- Item ⑤ Clamp: Brass, Ni plated
- Item ⑥ Female contact: PhBz, Tin plated
- Item ⑦ Terminal screw: Steel Cr3+ Zinc plating "-" slot type
- Item ⑧ With flange screw: steel M2.5 Zinc plating "+/-" slot type

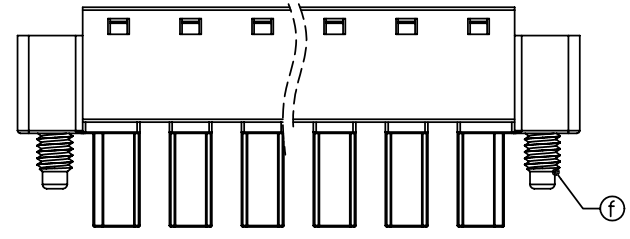
Electrical

- Voltage rating: 300VAC
- Current rating: 10A
- Wire range:
- Solid wire(AWG): 14-30
- Stranded wire(AWG): 14-30
- Torque(Lb-In): 2
- Screw: M2
- Wire strip length: 7-8mm
- Withstanding Voltage: 1.6KV
- Operating temperature: -40°C to +115°C
- Soldering temperature: 250°C±10°C/5 Sec

△ Safety Approval:



SECTION A-A



VR xx 51x 3 xxxx G

| | | | |
|----------------|---------------------|---------------------------------------|--------------|
| 02 2 CONTACTS | 0 Black (RAL9005) | 0000 Standard @ Logo | RoHS |
| 03 3 CONTACTS | 2 Red (RAL3001/D) | 000A Standard ANY Logo | Pb<40,000ppm |
| ... | 3 Orange(RAL2011/P) | Any special item by customer request, | |
| 24 24 CONTACTS | 4 Yellow(RAL1018/A) | please contact sales department. | |
| | 5 Green(RAL6018/T) | | |
| | 6 Blue (RAL5015/A) | | |
| | 8 Grey(RAL7035/D) | | |

| | | | | | | | |
|---|--|---|------------|----------------------|--------------|--|------------|
| ANYTEK | | | | CUSTOMER COPY | | | |
| ALL RIGHTS RESERVED. REPRODUCTION OR ISSUE TO THIRD PARTIES IN ANY FORM WHATSOEVER IS NOT PERMITTED WITHOUT WRITTEN AUTHORITY FROM THE PROPRIETOR. PROPERTY OF ANYTEK TECHNOLOGY CO., LTD | | | | | | | |
| TITLE | | VR 5.08 Series With flange (Contact on up side) | | | | | |
| PART NO. | | VRxx51x3xxxxG | | | DWG NO. | | 8VR0004 |
| APPROVED | | CHECKED | DESIGNED | DRAWN | CUST NO. | | Tolerance |
| | | | Jacke | Jacke | | | X. ±0.50 |
| | | | 2010.05.24 | 2010.05.24 | | | X.X ±0.30 |
| | | | | | | | X.XX ±0.10 |
| | | | | | | | UNIT: mm |
| | | | | | SHEET: 01/01 | | REV.: D |



Компания «ЭлектроПласт» предлагает заключение долгосрочных отношений при поставках импортных электронных компонентов на взаимовыгодных условиях!

Наши преимущества:

- Оперативные поставки широкого спектра электронных компонентов отечественного и импортного производства напрямую от производителей и с крупнейших мировых складов;
- Поставка более 17-ти миллионов наименований электронных компонентов;
- Поставка сложных, дефицитных, либо снятых с производства позиций;
- Оперативные сроки поставки под заказ (от 5 рабочих дней);
- Экспресс доставка в любую точку России;
- Техническая поддержка проекта, помощь в подборе аналогов, поставка прототипов;
- Система менеджмента качества сертифицирована по Международному стандарту ISO 9001;
- Лицензия ФСБ на осуществление работ с использованием сведений, составляющих государственную тайну;
- Поставка специализированных компонентов (Xilinx, Altera, Analog Devices, Intersil, Interpoint, Microsemi, Aeroflex, Peregrine, Syfer, Eurofarad, Texas Instrument, Miteq, Cobham, E2V, MA-COM, Hittite, Mini-Circuits, General Dynamics и др.);

Помимо этого, одним из направлений компании «ЭлектроПласт» является направление «Источники питания». Мы предлагаем Вам помощь Конструкторского отдела:

- Подбор оптимального решения, техническое обоснование при выборе компонента;
- Подбор аналогов;
- Консультации по применению компонента;
- Поставка образцов и прототипов;
- Техническая поддержка проекта;
- Защита от снятия компонента с производства.



Как с нами связаться

Телефон: 8 (812) 309 58 32 (многоканальный)

Факс: 8 (812) 320-02-42

Электронная почта: org@eplast1.ru

Адрес: 198099, г. Санкт-Петербург, ул. Калинина, дом 2, корпус 4, литера А.