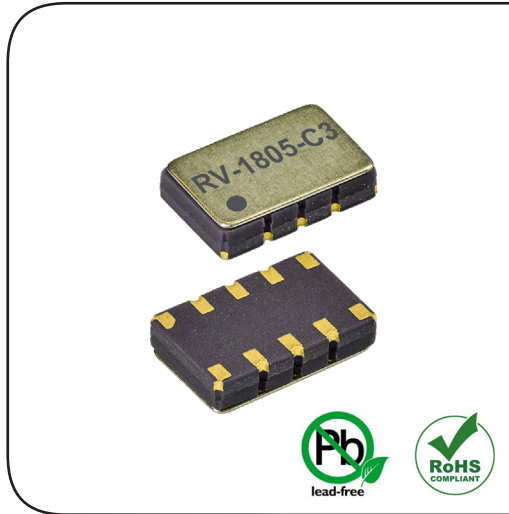
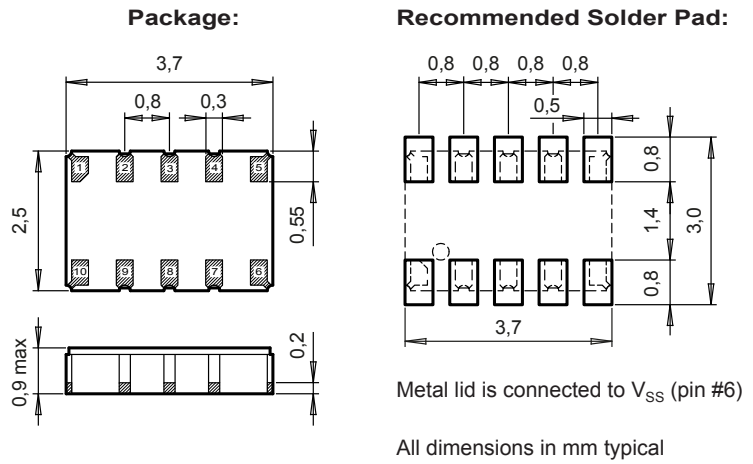


RV-1805-C3

Extreme Low Power RTC Module



DIMENSIONS



APPLICATIONS

IoT
 Metering
 Industrial
 Health Care
 Wearables, Portables

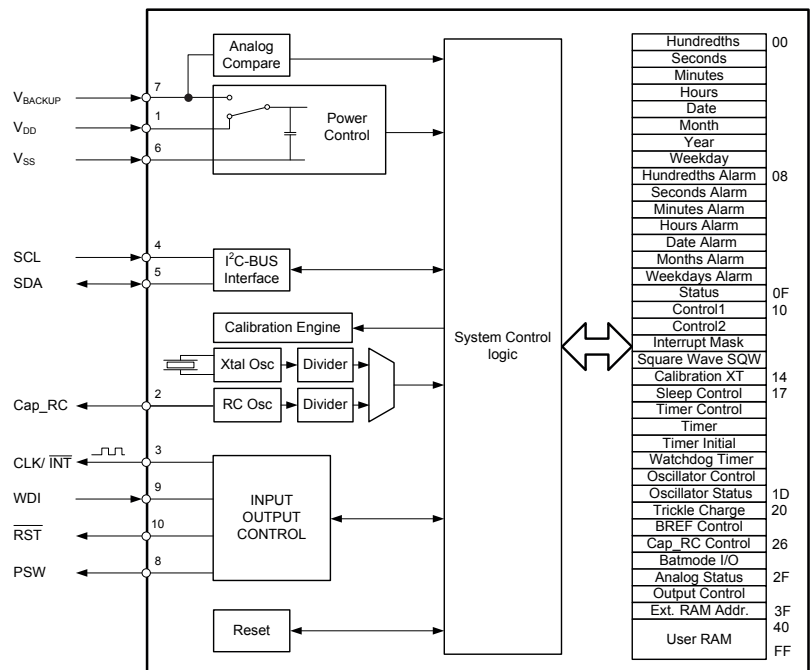
DESCRIPTION

The RV-1805-C3 is a SMT Real-Time Clock Module that incorporates an integrated CMOS circuit together with an XTAL. It operates under vacuum in a hermetically sealed ceramic package with metal lid.

FEATURES

Extreme low power consumption: XTAL mode, 60 nA @ 3 V.
 RC mode, 17 nA @ 3 V. RC autocalibration mode, 22 nA @ 3 V.
 Operating voltage range: 1.5 V to 3.6 V.
 Time accuracy: Factory calibrated to ± 2 ppm @ 25°C.
 User programmable offset value.
 Automatic Backup Switchover and Trickle Charger function.
 Provides year, month, date, weekday, hours, minutes, seconds, 100th.
 Timer, Alarm, External event and Watchdog functions.
 Clock output frequencies: 32.768 kHz to 1/60 Hz.
 256 bytes user RAM.
 I²C-bus interface: 400 kHz.
 100% Pb-free, RoHS-compliant.
 Qualification according to AEC-Q200.

BLOCK DIAGRAM



ELECTRICAL CHARACTERISTICS AT 25°C

More detailed information can be found in the Application Manual.

	Symbol	Condition	Min.	Typ.	Max.	Unit
Supply voltage	V_{DD}	Time keeping	1.5		3.6	V
Current consumption Time keeping mode	I_{DDO}	XTAL mode, V_{DD} 3 V		60	130	nA
		RC mode, V_{DD} 3 V		17	25	
		RC autocal., V_{DD} 3 V		22	32	
CLKOUT frequency	F_{CLKOUT}	Programmable	32'768 to 1/60			Hz
Time accuracy	$\Delta t/t$	@ 25°C	±2			ppm
Aging first year max.	$\Delta F/F$	@ 25°C	±3			ppm

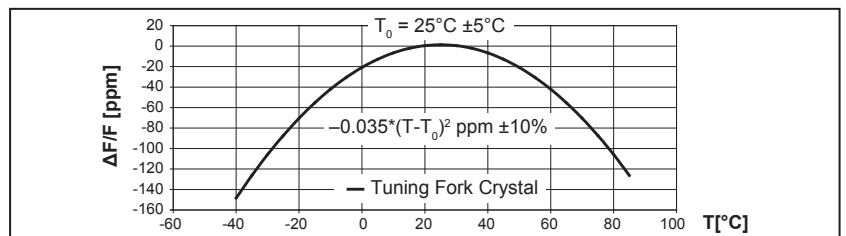
ENVIRONMENTAL CHARACTERISTICS

	Conditions	Max. Dev.
Storage temp. range	-55 to +125°C	
TA Operating temperature range	-40 to +85°C	
Shock resistance	$\Delta F/F$ 5000 g, 0.3 ms, 1/2 sine	±5 ppm
Vibration resistance	$\Delta F/F$ 20 g / 10–2000 Hz	±5 ppm

TERMINATIONS AND PROCESSING

Package	Termination	Processing
SON-10	Au flashed pads	IPC/JEDEC J-STD-020C 260°C / 20 - 40 s

FREQUENCY TEMPERATURE CHARACTERISTICS



PIN CONNECTIONS TOP VIEW

Pin	Connection
1	V_{DD} Power Supply Voltage
2	Cap_RC Capacitor RC Osci.
3	CLK/INT̄ Clock Output/Interrupt
4	SCL Serial Clock Input
5	SDA Serial Data
6	V_{SS} Ground
7	V_{BACKUP} Backup Supply Voltage
8	PSW Power Switch Output
9	WDI Watchdog Input
10	RST̄ Reset Output

Product Date Code #10 #6

Part Designation M843A1 1805

Pin 1 Index #1 #5

ORDERING INFORMATION

RV - 1805 - C3 TA QC	Qualification
RTC module	QC = Commercial Grade (Standard)
Product type	Temperature range
Package size	TA = -40 to +85°C (Standard)
C3 = 3.7 x 2.5 x 0.9 mm	

A unique part number will be generated for each product specification, i.e:

20xxxx-MG01	1'000 pcs (in 12 mm tape on 7" reel)
20xxxx-MG03	3'000 pcs (in 12 mm tape on 7" reel)

All specifications subject to change without notice.



A COMPANY OF THE SWATCH GROUP

Micro Crystal AG
Muehlestrasse 14
CH-2540 Grenchen
Switzerland

Phone +41 32 655 82 82
Fax +41 32 655 82 83
sales@microcrystal.com
www.microcrystal.com



Компания «ЭлектроПласт» предлагает заключение долгосрочных отношений при поставках импортных электронных компонентов на взаимовыгодных условиях!

Наши преимущества:

- Оперативные поставки широкого спектра электронных компонентов отечественного и импортного производства напрямую от производителей и с крупнейших мировых складов;
- Поставка более 17-ти миллионов наименований электронных компонентов;
- Поставка сложных, дефицитных, либо снятых с производства позиций;
- Оперативные сроки поставки под заказ (от 5 рабочих дней);
- Экспресс доставка в любую точку России;
- Техническая поддержка проекта, помощь в подборе аналогов, поставка прототипов;
- Система менеджмента качества сертифицирована по Международному стандарту ISO 9001;
- Лицензия ФСБ на осуществление работ с использованием сведений, составляющих государственную тайну;
- Поставка специализированных компонентов (Xilinx, Altera, Analog Devices, Intersil, Interpoint, Microsemi, Aeroflex, Peregrine, Syfer, Eurofarad, Texas Instrument, Miteq, Cobham, E2V, MA-COM, Hittite, Mini-Circuits, General Dynamics и др.);

Помимо этого, одним из направлений компании «ЭлектроПласт» является направление «Источники питания». Мы предлагаем Вам помощь Конструкторского отдела:

- Подбор оптимального решения, техническое обоснование при выборе компонента;
- Подбор аналогов;
- Консультации по применению компонента;
- Поставка образцов и прототипов;
- Техническая поддержка проекта;
- Защита от снятия компонента с производства.



Как с нами связаться

Телефон: 8 (812) 309 58 32 (многоканальный)

Факс: 8 (812) 320-02-42

Электронная почта: org@eplast1.ru

Адрес: 198099, г. Санкт-Петербург, ул. Калинина, дом 2, корпус 4, литера А.